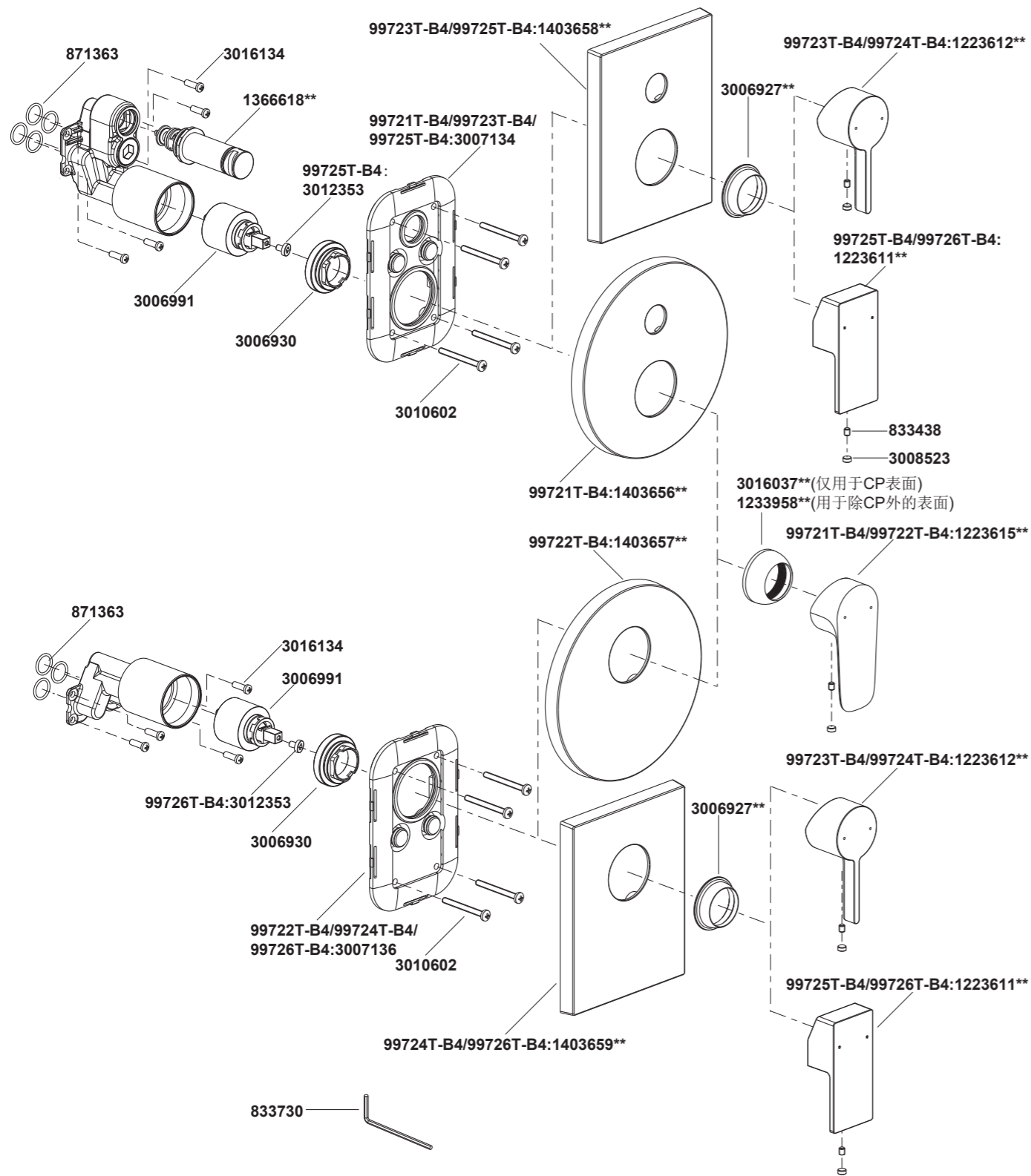


99721T-B4 99723T-B4 99725T-B4 入墙式浴缸花洒阀芯及面板  
 99722T-B4 99724T-B4 99726T-B4 入墙式花洒阀芯及面板



\*\*订购时请说明颜色编号;  
**注意:** 除中国外, 其他亚太区订购服务零件时请在前面加SP(即SPxxxxxx\*\*).

99721T-B4 99723T-B4 99725T-B4 入墙式浴缸花洒阀芯及面板  
 99722T-B4 99724T-B4 99726T-B4 入墙式花洒阀芯及面板

## 安装之前

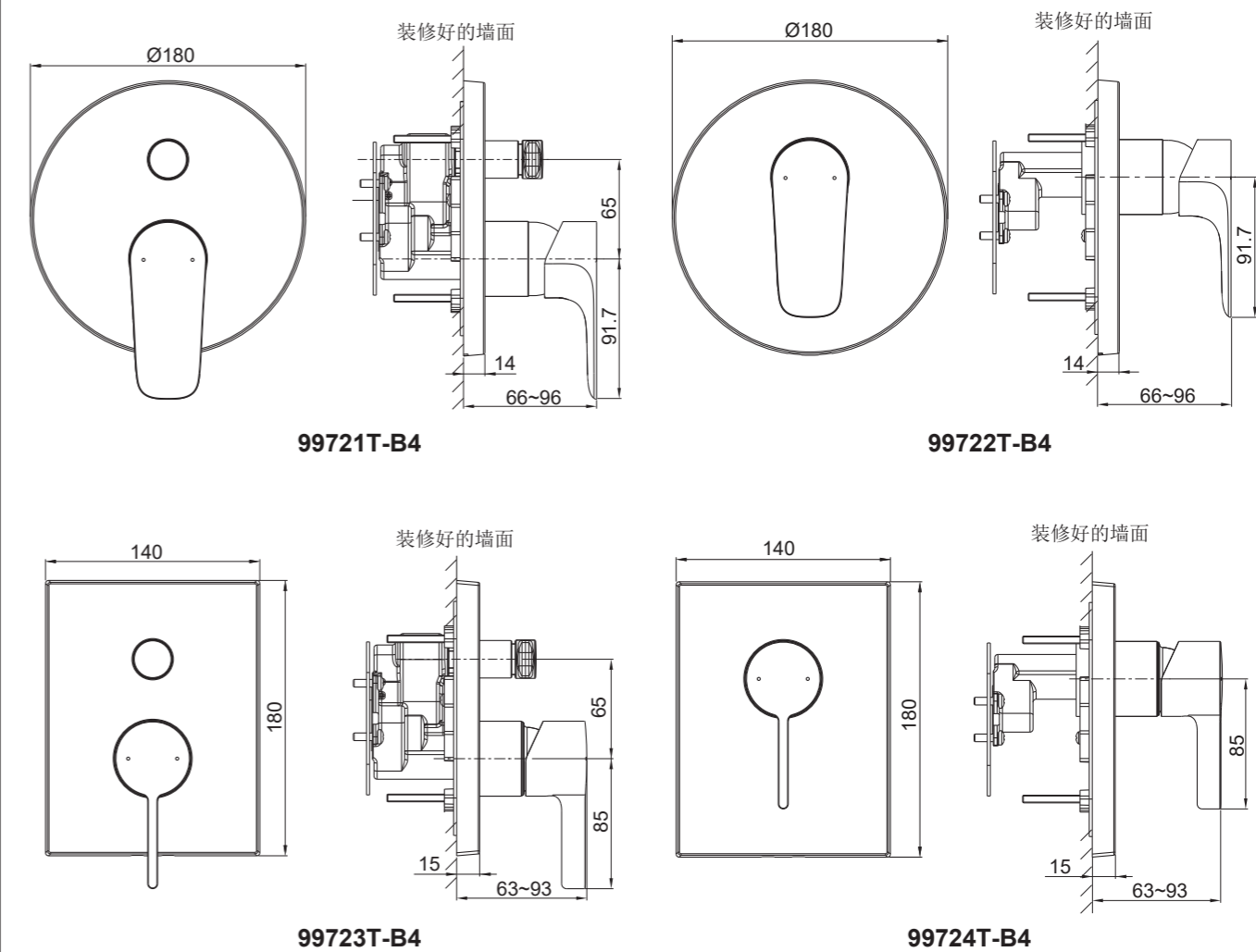
所有的资料是按最新出版的产品资料编写而成。科勒公司保留任何时候不经通知即可改变产品特性、包装或产品可供类型的权利。

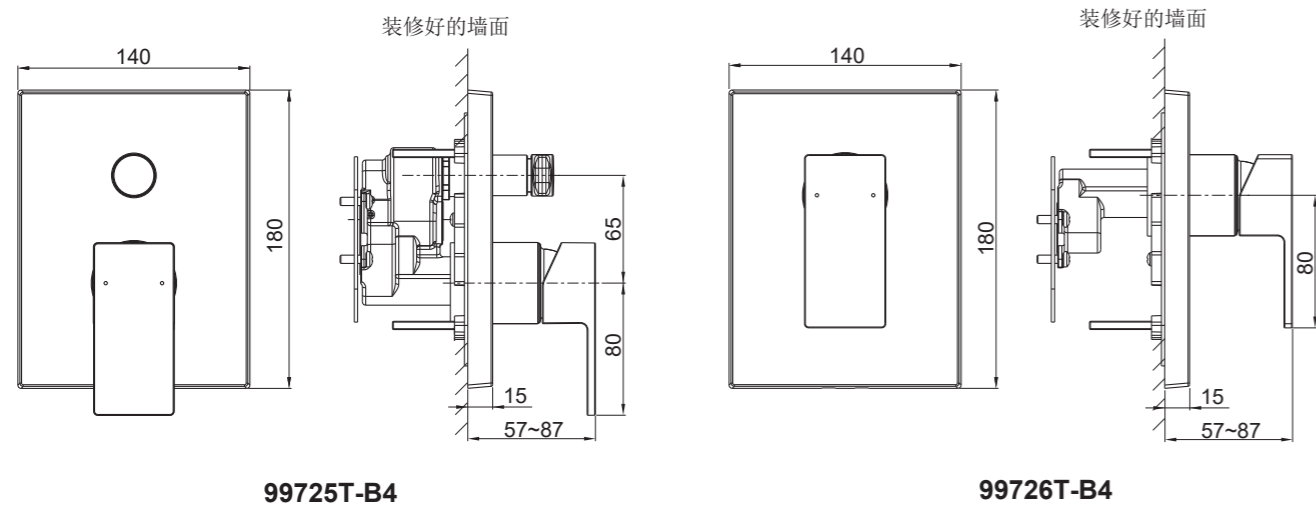
说明书包括重要的安装、保养及清洁方面的内容, 请把这些资料交给用户阅读。

### 注意事项:

1. 一定要先彻底冲洗供水管以清除管道中的杂质。
2. 检查供水管有无损坏和漏水。如需要, 进行替换和维修。
3. 遵守当地管路安装条例。切断主供水源。
4. 埋墙前测试安装连接部位是否有渗漏, 根据需要修理之。
5. 本产品只接受水压测试, 并且测试前需先排空管路与龙头之间的空气。测试水压不超过0.8MPa(8bar), 时间不超过30分钟。

## 安装尺寸

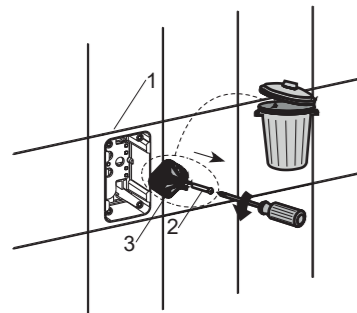




99725T-B4

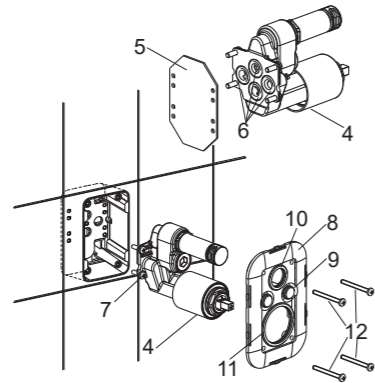
99726T-B4

### 安装步骤



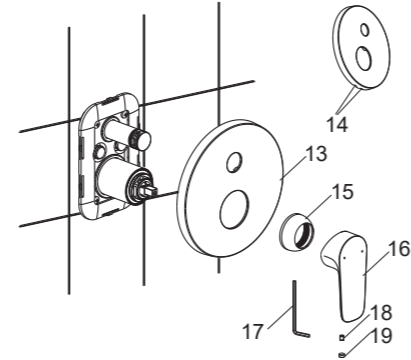
**注意：**参照98699T-B-NA安装尺寸安装安装盒(1)。

墙面装修好后，切掉安装盒凸出墙面的部分，用螺丝刀旋松螺钉(2)，取下保护组件(3)。



取下阀体组件(4)底部保护板(5)，**注意：**不要弄丢底部O型圈(6)。阀体底部各孔对准安装盒底部各孔，将阀体装入安装盒，锁紧螺钉(7)。

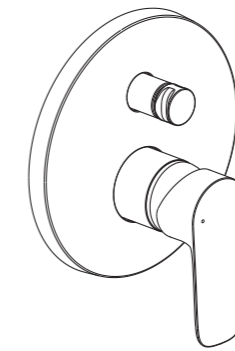
将安装盘组件(8)套入阀体，凸起(9)朝外(**注意：**勿将环10, 11挤出)，将其后推直至与墙面接触。用螺钉(12, 长50mm)固定安装盘组件。



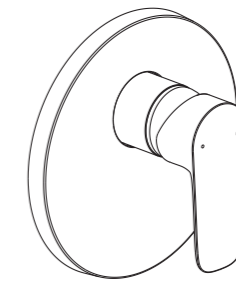
将面板(13)套在阀体上，使开槽(14)向下。将其后推，直至与墙面接触。

将阀帽(15)旋紧到阀体上。将把手(16)装到阀柄上，用六角扳手(17)锁紧螺钉(18)，塞上塞扣(19)。

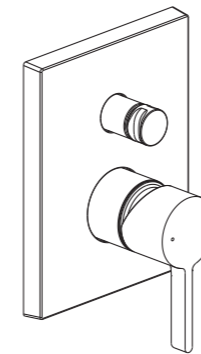
把手安装后的状态如图所示。



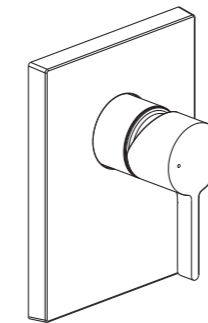
99721T-B4



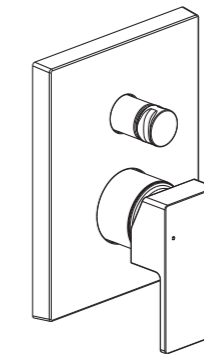
99722T-B4



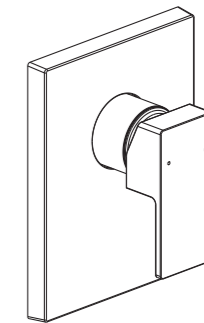
99723T-B4



99724T-B4



99725T-B4



99726T-B4

### 安装结果检查

检查并确保所有的衔接处都已拧紧。

确保手柄在关闭的位置。

打开排水系统和主要供水源，检查并修理有漏水的接口。

### 清洗说明

适用于所有加工处理过的表面：以中性肥皂水清洗镀层表面，再以干净软布彻底擦干整个表面，许多清洁剂，比如氨水、去污粉及洁厕灵等，会对电镀表面造成伤害，切忌使用。

有磨损性的清洁用具或清洁剂也不可适用于科勒牌的水龙头及其配件上。