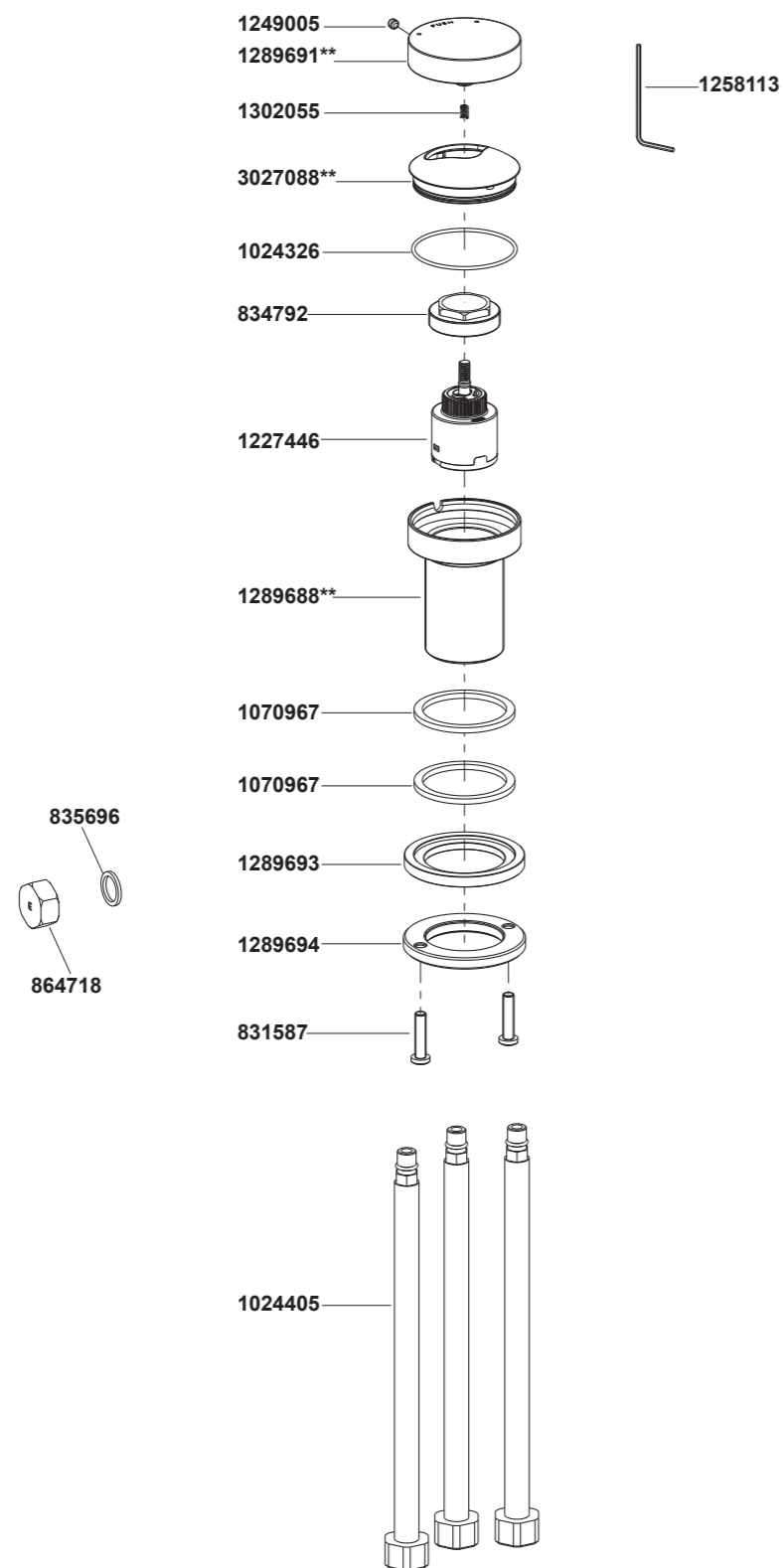


77963T-8A 推控式圆形把手



**订购时请说明颜色编号;

注意: 除中国外, 其他亚太区订购服务零件时请在前面加SP(即SPxxxxxx**).

77965T	8寸脸盆龙头-曲管型高出水嘴
77966T	8寸脸盆龙头-曲线型高出水嘴
23887T	8寸脸盆龙头-直杆型高出水嘴
77967T	8寸脸盆龙头-曲管型出水嘴
77968T	8寸脸盆龙头-曲线型出水嘴
77969T	8寸脸盆龙头-直杆型出水嘴
77985T	双把缸边式浴缸龙头-曲管型出水嘴
77986T	双把缸边式浴缸龙头-曲线型出水嘴
77987T	双把缸边式浴缸龙头-直杆型出水嘴
77990T-4	杆型把手
77990T-8	柱型把手
77990T-9	轮型把手
77963T-8A	推控式圆形把手

安装之前

所有的资料是按最新出版的产品资料编写而成。科勒公司保留任何时候不经通知即可改变产品特性、包装或产品可供类型的权利。

说明书包括重要的安装、保养及清洁方面的内容, 请把这些资料交给用户阅读。

注意事项:

- 1.一定要先彻底冲洗供水管以清除管道中的杂质。
- 2.检查供水管有无损坏和漏水。如需要, 进行替换和维修。
- 3.遵守当地管路安装条例。
- 4.尽可能在安装脸盆、浴缸之前安装水龙头。
- 5.切断供水管路。

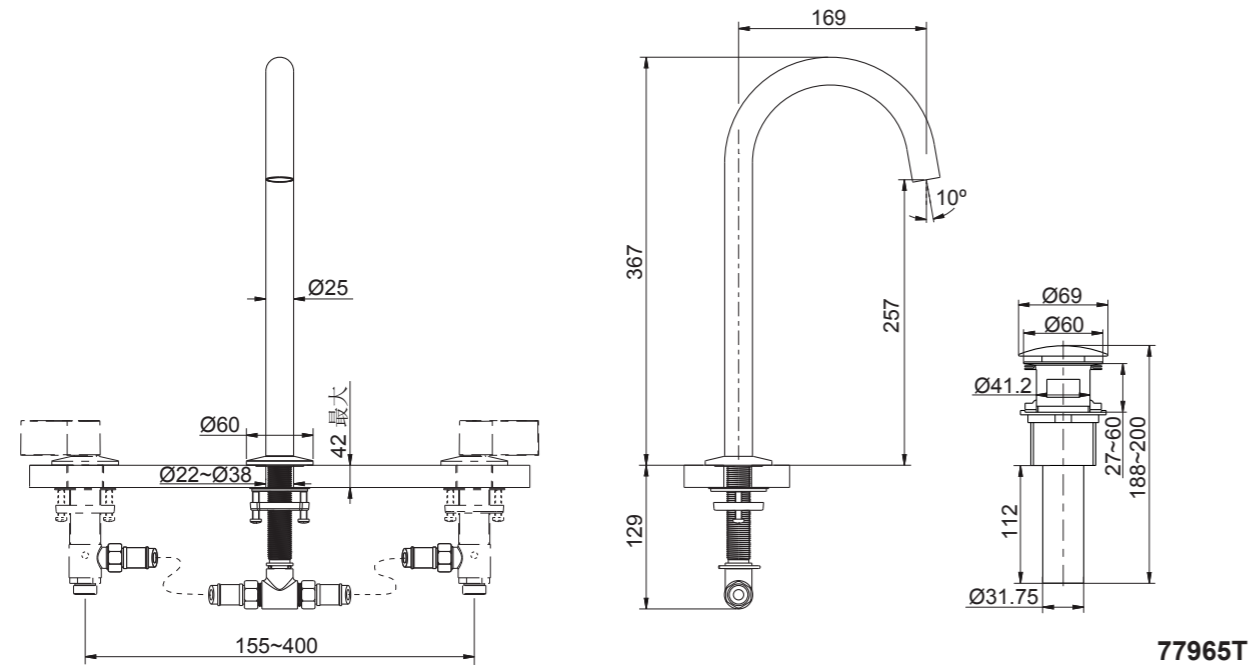
使用说明

对于77990T-4, 顺时针旋转右把手为开, 逆时针旋转左把手为开。

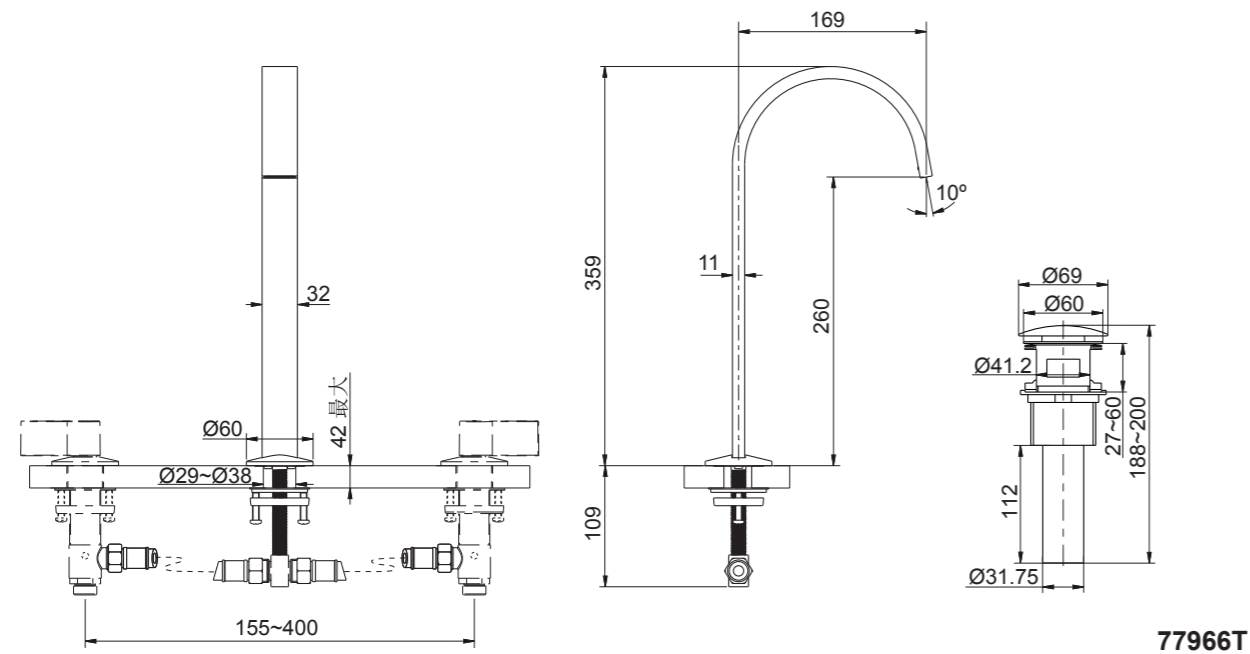
对于77990T-8 & 77990T-9, 顺时针旋转左把手为开, 逆时针旋转右把手为开。

对于77963T-8A, 轻轻抬起把手, 顺时针旋转把手为热水, 逆时针旋转把手为冷水。

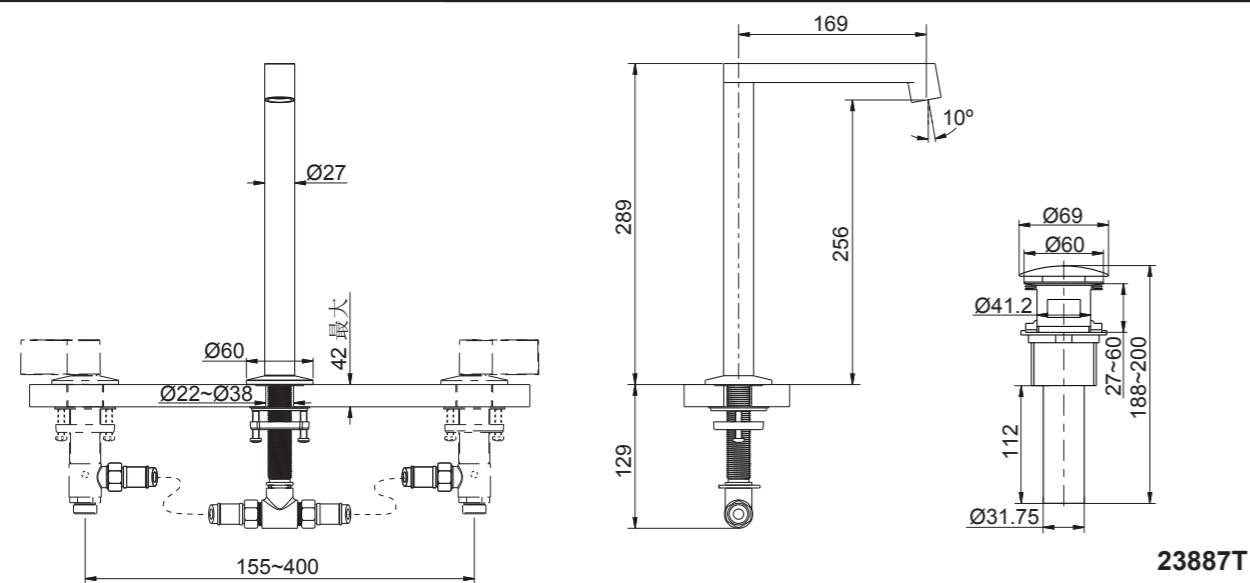
77990T-4 杆型把手
77990T-8 柱型把手
77990T-9 轮型把手



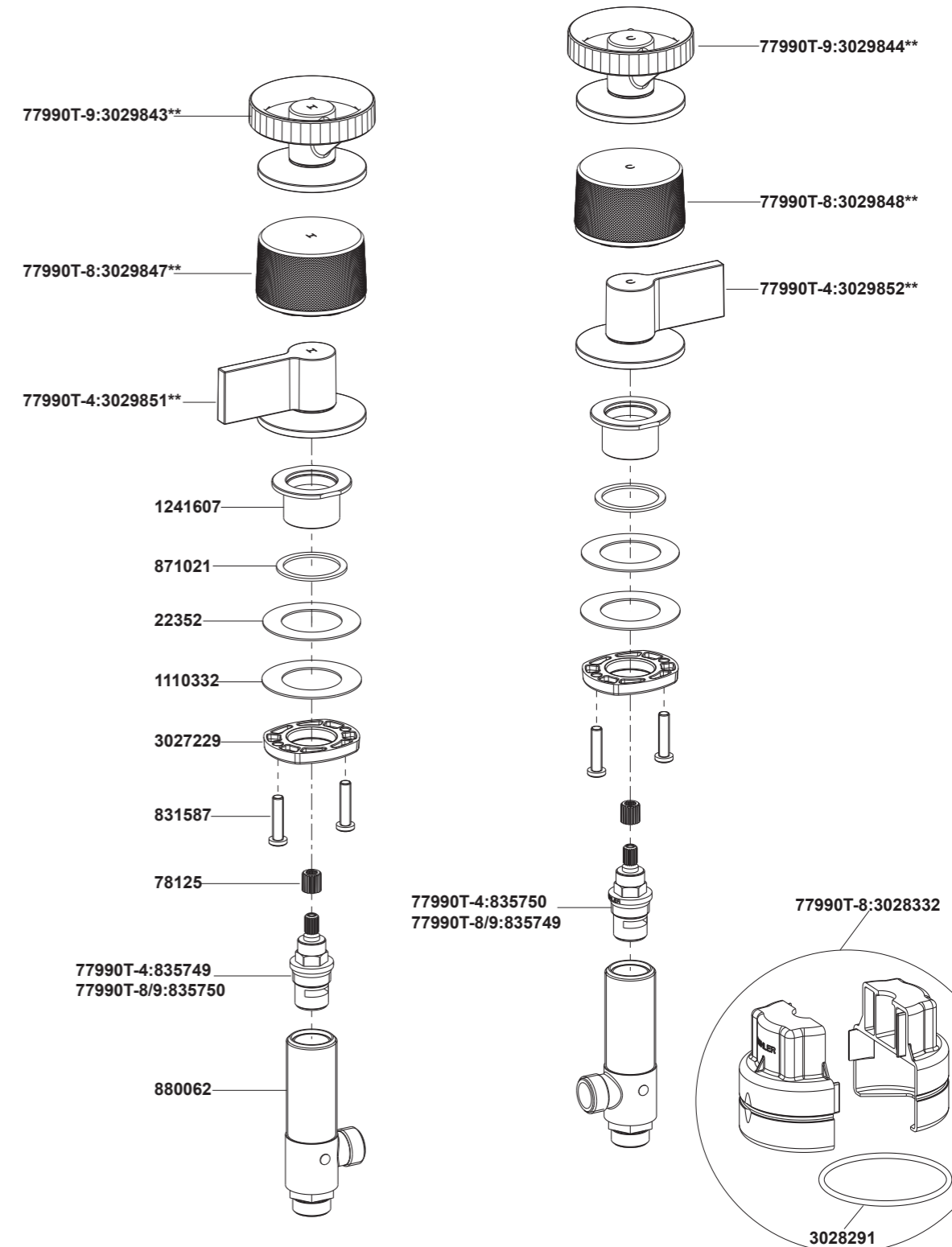
77965T



77966T

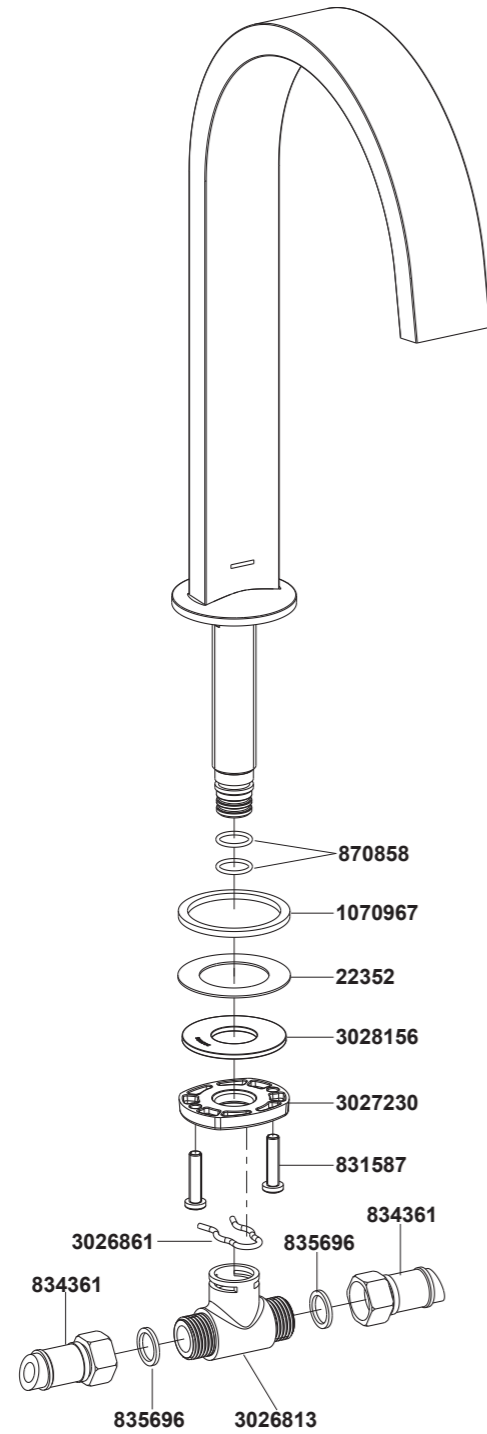


23887T

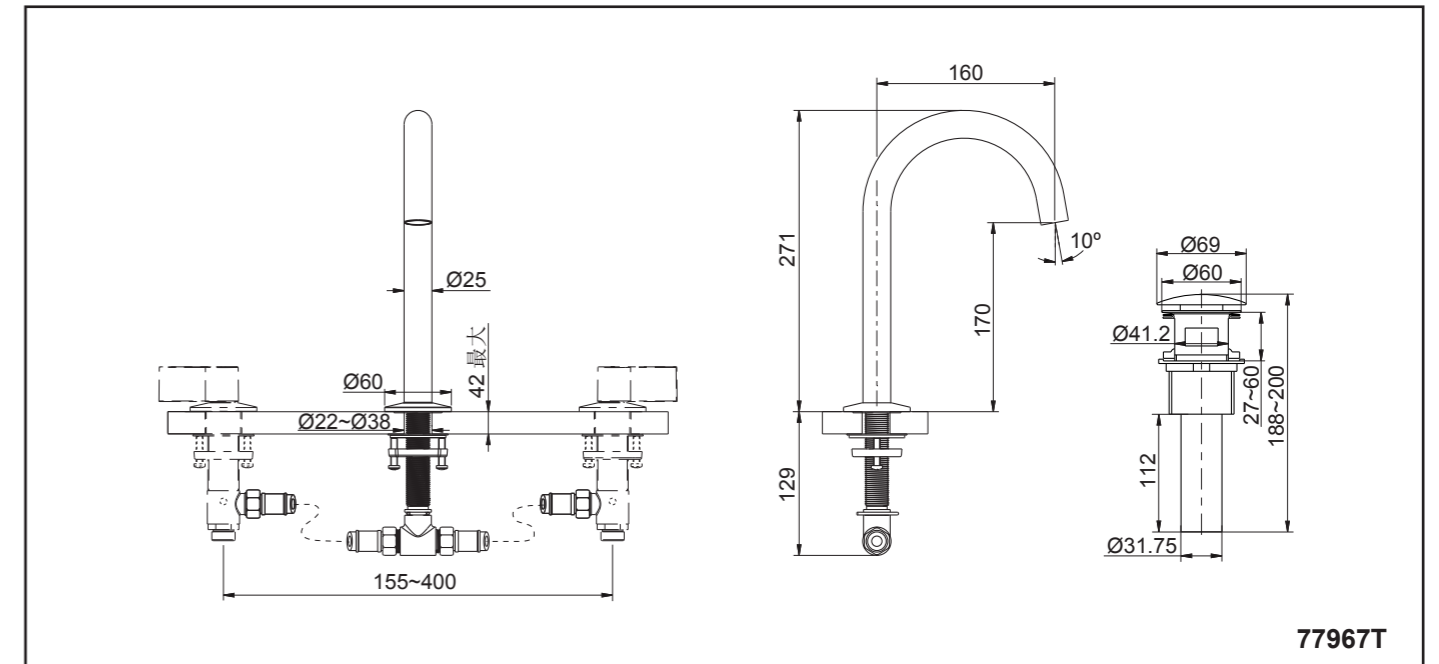


**订购时请说明颜色编号;
注意: 除中国外, 其他亚太区订购服务零件时请在前面加SP(即SPxxxxxx**).

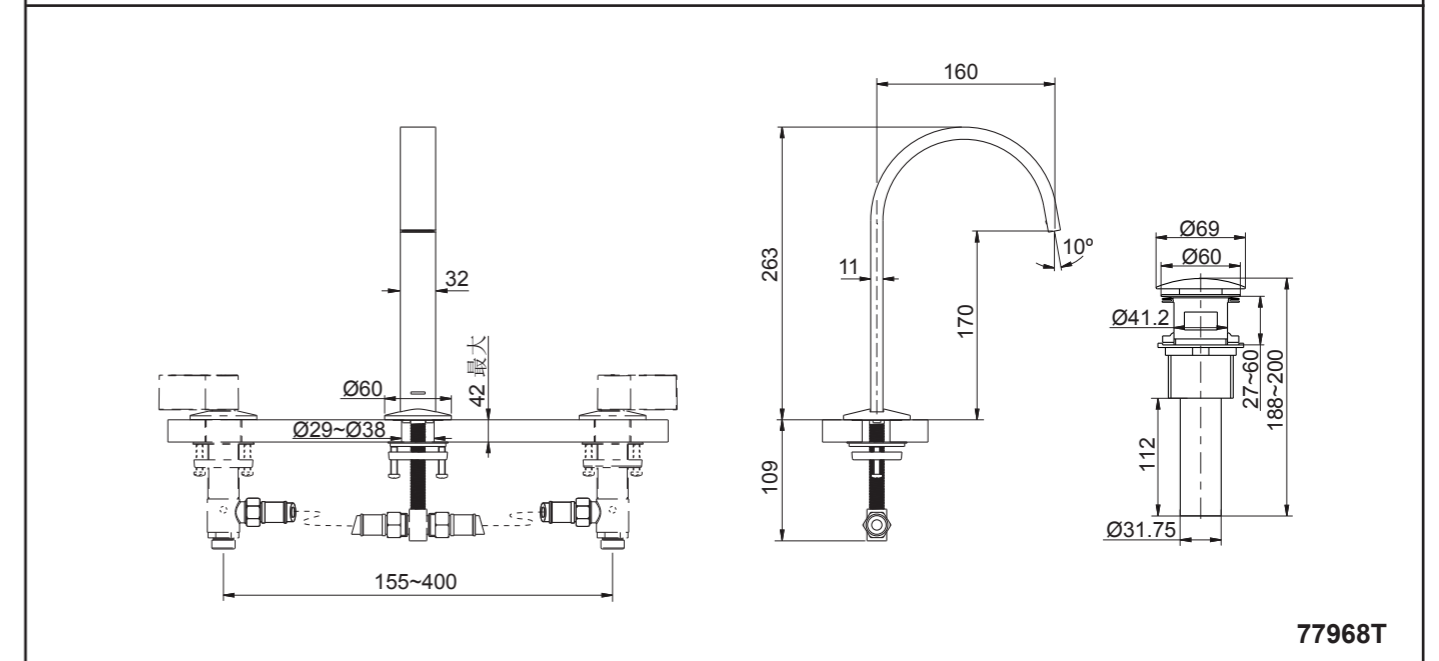
77986T 双把缸边式浴缸龙头-曲线型出水嘴



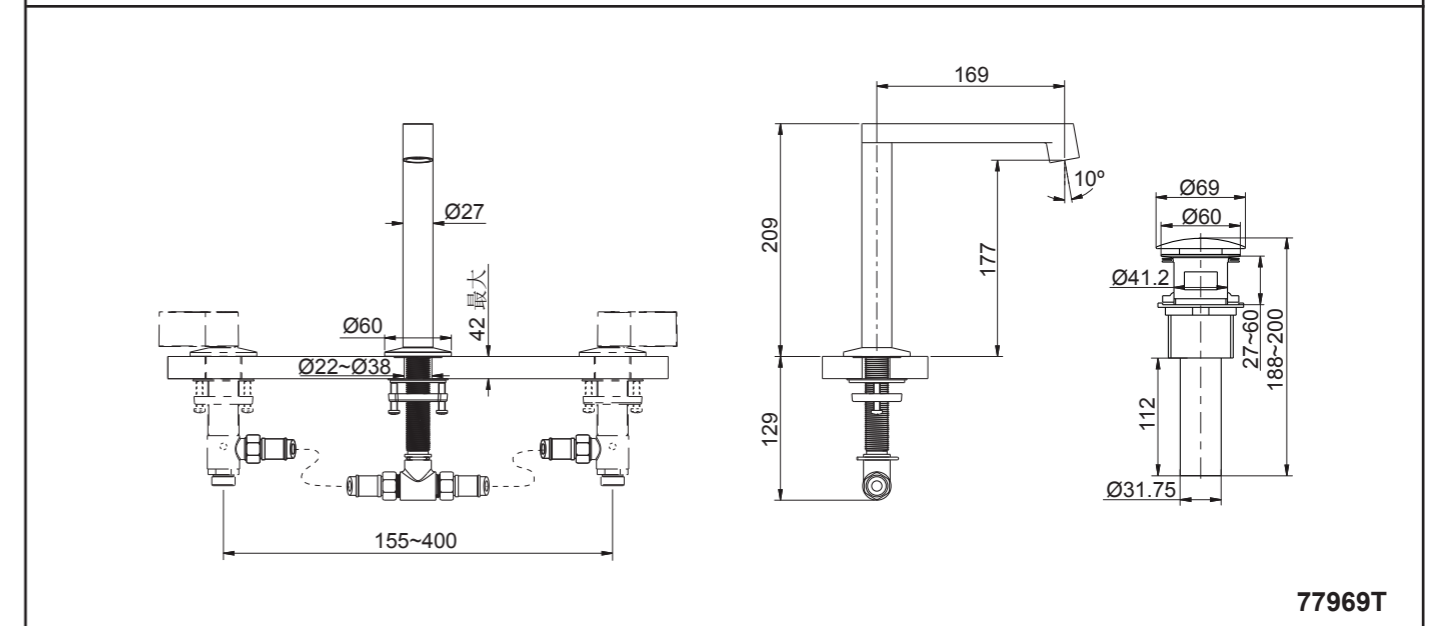
**订购时请说明颜色编号;
注意: 除中国外, 其他亚太区订购服务零件时请在前面加SP(即SPxxxxxx**).



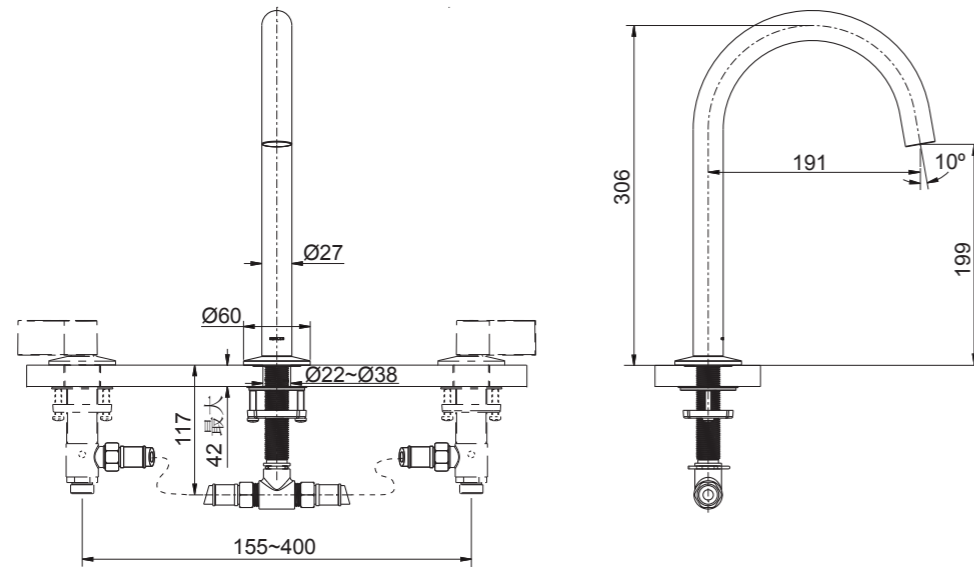
77967T



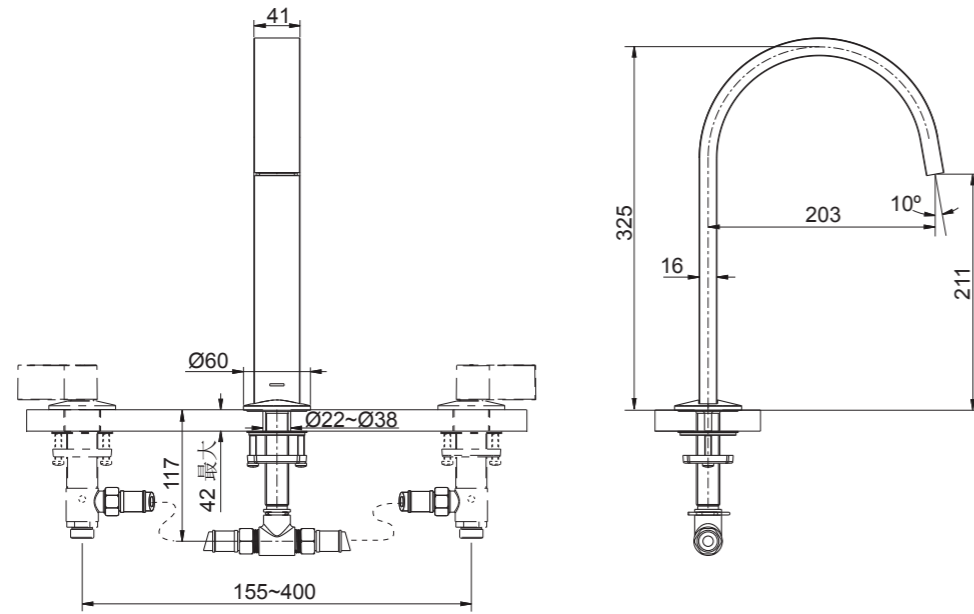
77968T



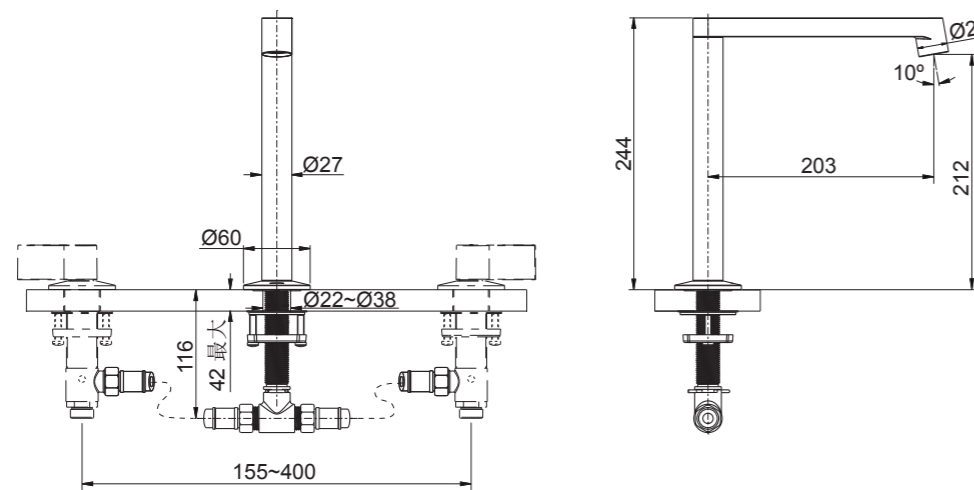
77969T



77985T

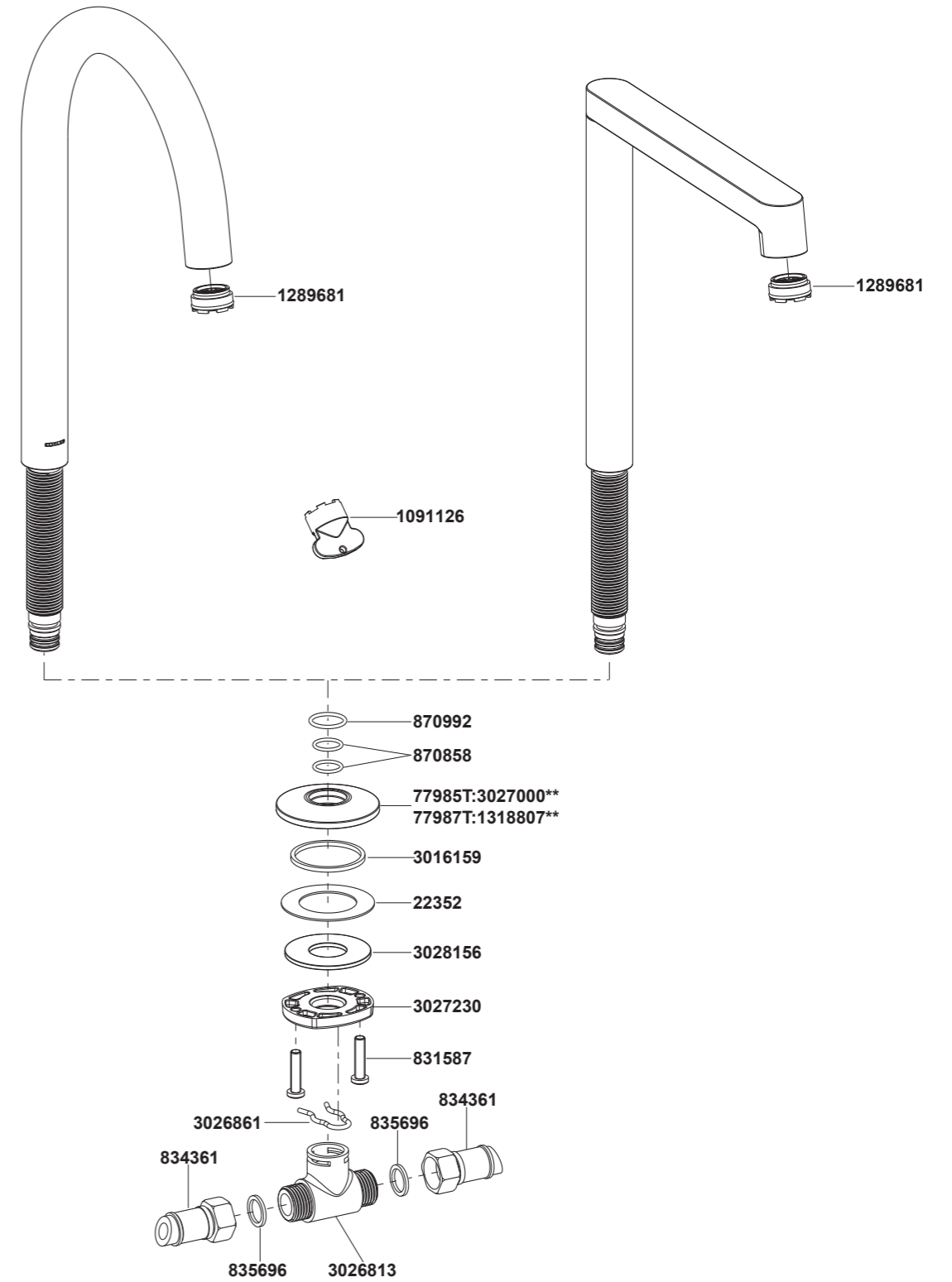


77986T



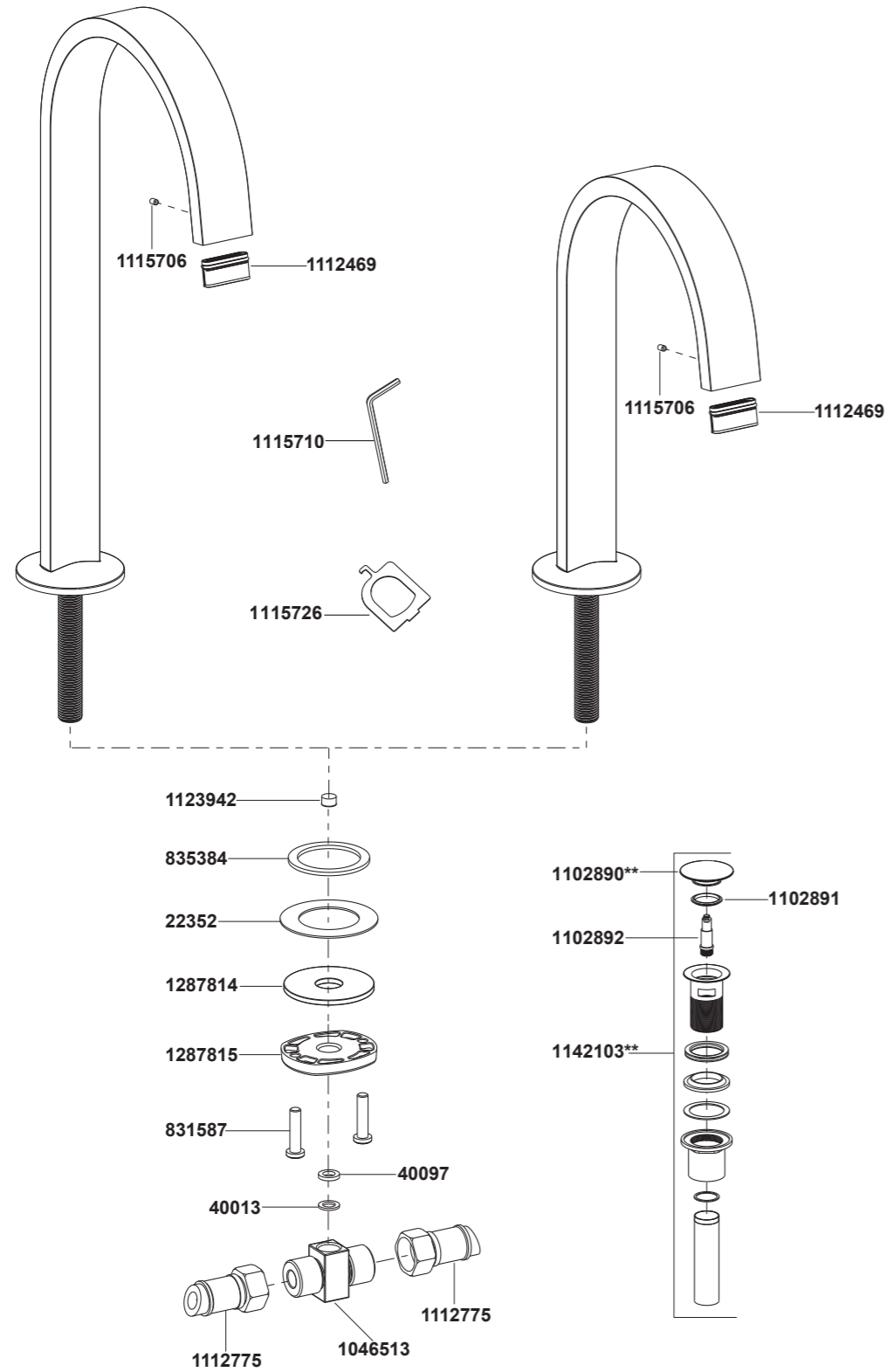
77987T

77985T 双把缸边式浴缸龙头-曲管型出水嘴
77987T 双把缸边式浴缸龙头-直杆型出水嘴

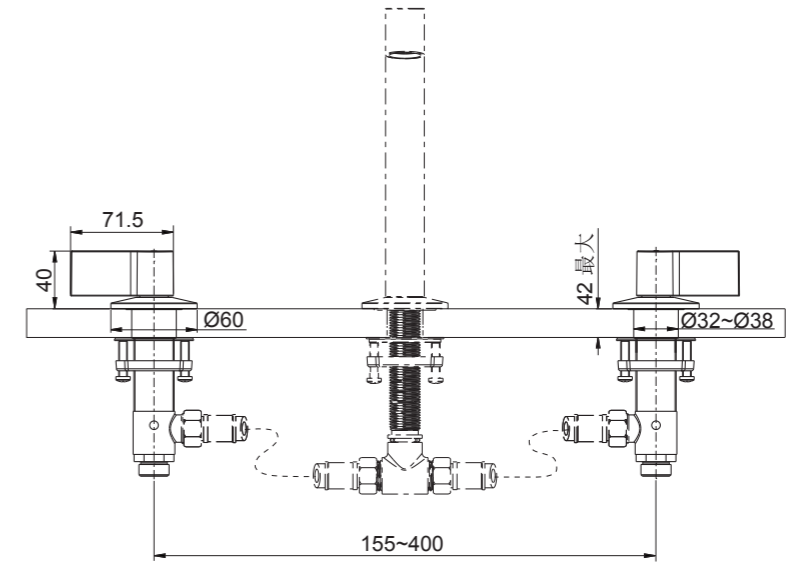


**订购时请说明颜色编号;
注意: 除中国外, 其他亚太区订购服务零件时请在前面加SP(即SPxxxxxx**).

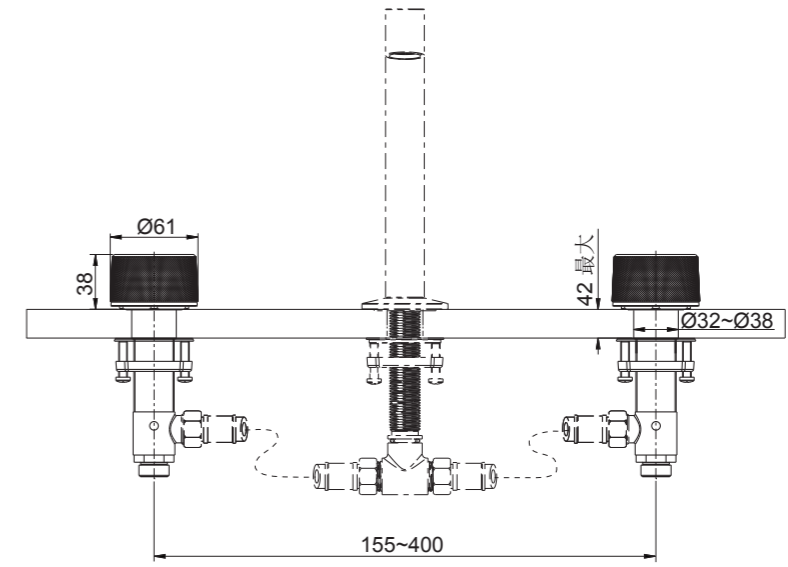
77966T 8寸脸盆龙头-曲线型高出水嘴
77968T 8寸脸盆龙头-曲线型出水嘴



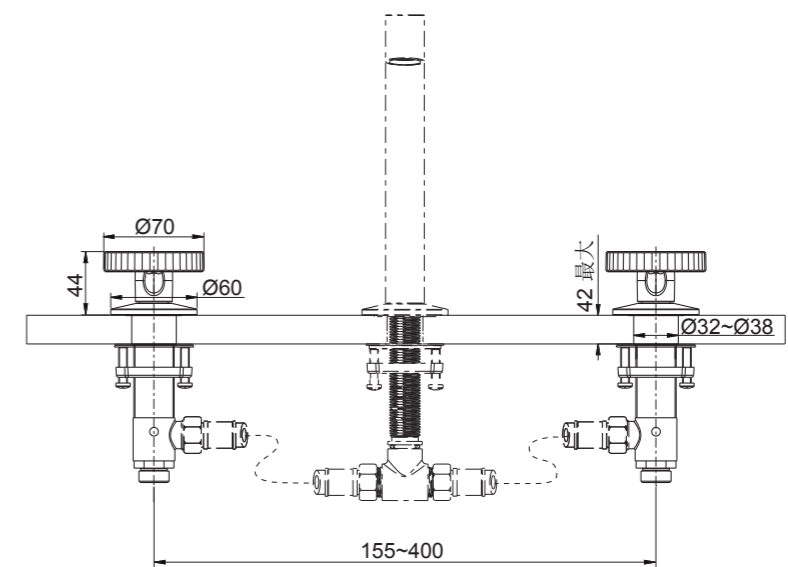
**订购时请说明颜色编号;
注意: 除中国外, 其他亚太区订购服务零件时请在前面加SP(即SPxxxxxx**).



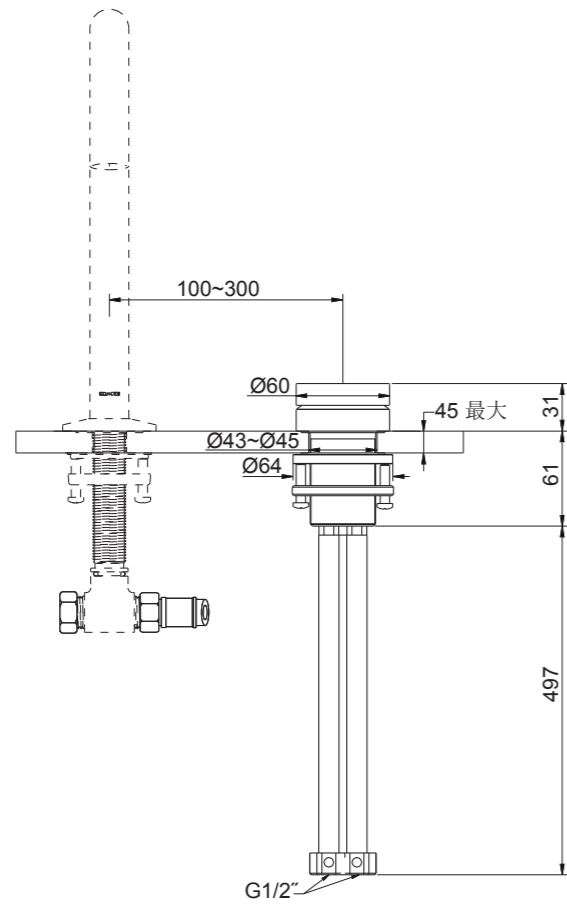
77990T-4



77990T-8

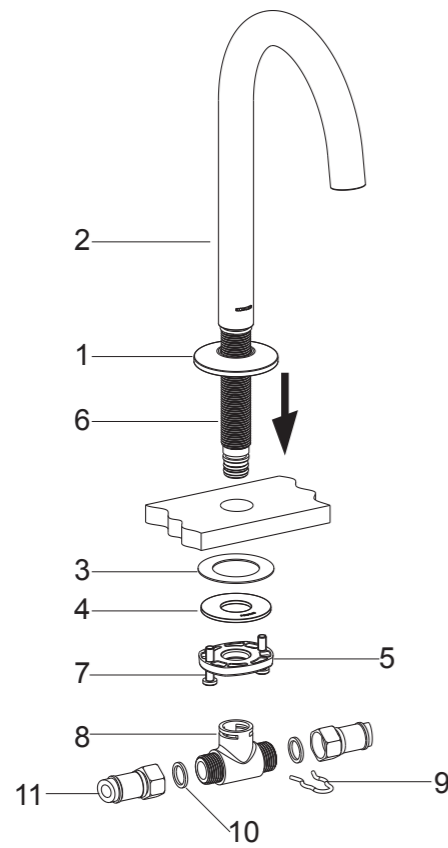


77990T-9



77963T-8A

安装步骤



①

如何安装龙头出水嘴

仅对于77965T, 23887T, 77967T, 77969T, 77985T & 77987T

将装饰罩(1)套入出水嘴(2)底部, 将带有装饰罩的出水嘴组件插入脸盆或浴缸安装孔中。

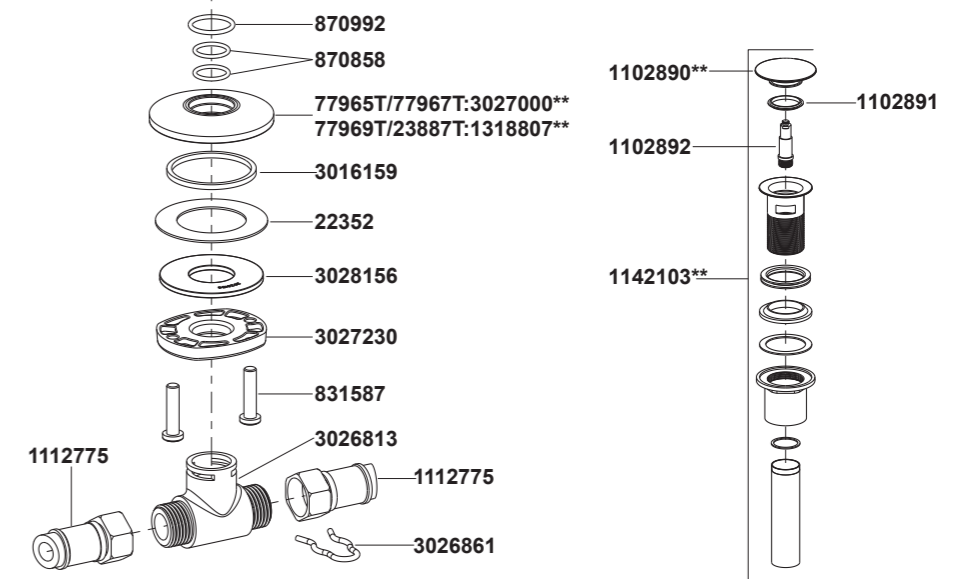
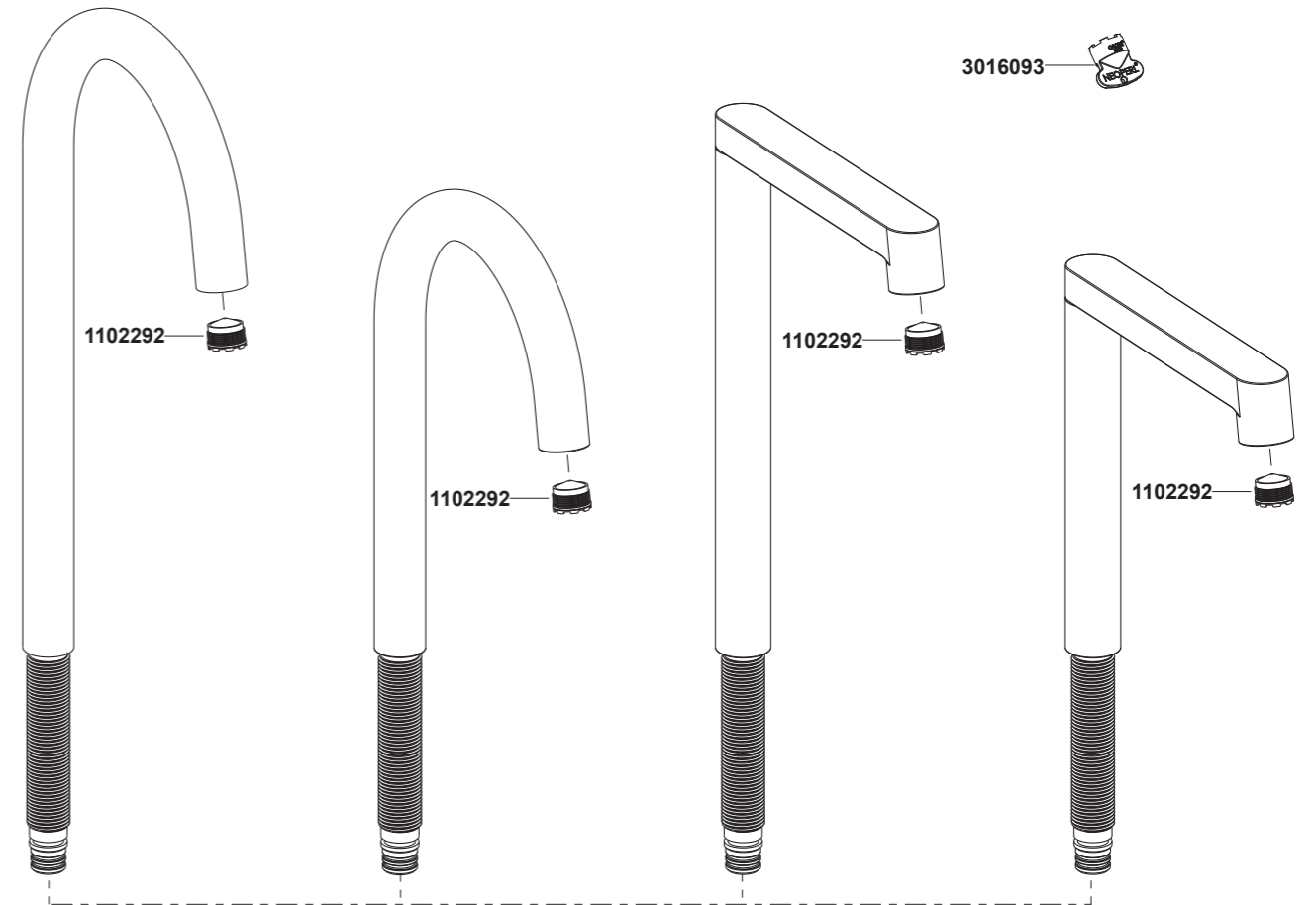
从脸盆或浴缸下方依次将垫片(3)、钢垫(4)和安装环(5)装入牙管(6)。调整出水嘴位置。旋上安装环, 锁紧螺钉(7)以固定出水嘴组件。

将T型接头(8)装入牙管, 卡入卡簧(9)。

连接软管(11)到T型接头上, 软管另一端连接阀体出水口。对于77985T & 77987T, 需要将垫片(10)装到软管(11)的两端再连接。

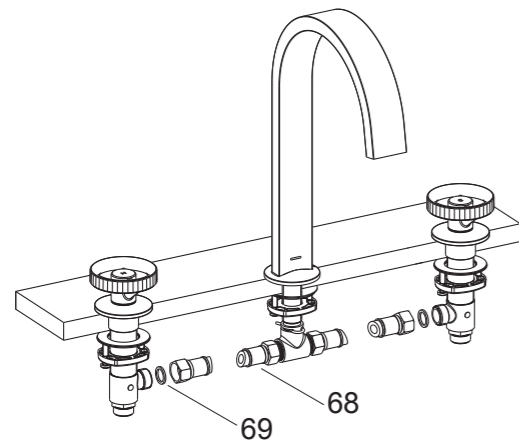
对于77965T, 23887T, 77967T & 77969T, 可搭配把手77963T-8A, 这时两根软管(11)无需安装。

- 77965T 8寸脸盆龙头-曲管型高出水嘴
- 77967T 8寸脸盆龙头-曲管型出水嘴
- 23887T 8寸脸盆龙头-直杆型高出水嘴
- 77969T 8寸脸盆龙头-直杆型出水嘴



**订购时请说明颜色编号;

注意: 除中国外, 其他亚太区订购服务零件时请在前面加SP(即SPxxxxxx**).



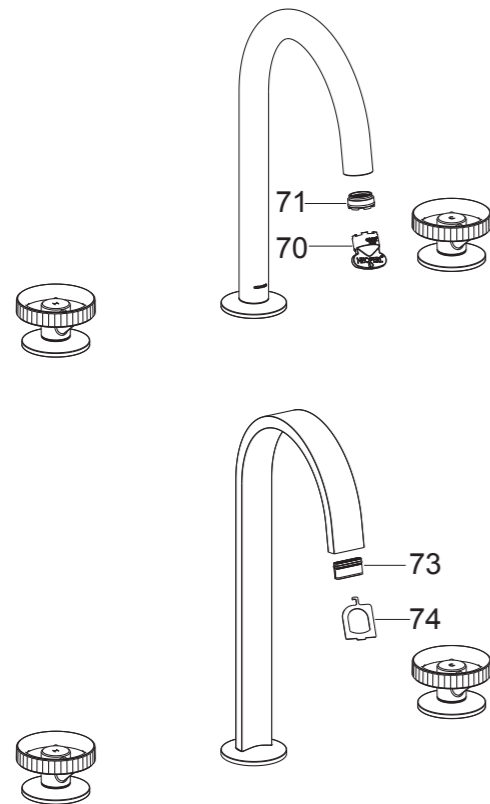
⑩

如何连接软管

对于脸盆龙头出水嘴77965T, 77966T, 23887T, 77967T, 77968T & 77969T, 将软管(68)与阀体出水口相连接。

对于缸边式龙头出水嘴77985T, 77986T & 77987T, 将带有垫片(69)的软管(68)与阀体出水口相连接。

安装结果检查



检查并确保所有衔接处都已拧紧, 确保手柄在关的位置。

打开主要供水源和排水系统, 检查并修理有漏水的接口。

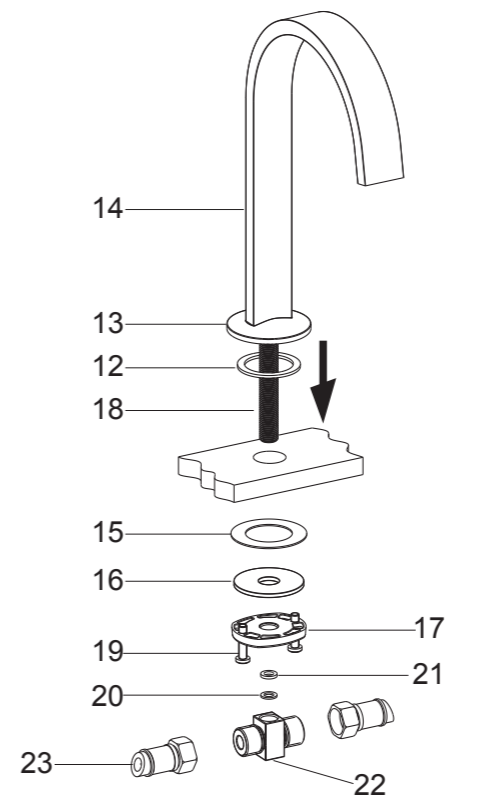
对于77965T, 77967T, 23887T, 77969T, 77985T & 77987T, 用工具(70)将起泡器(71)拆下; 对于77966T & 77968T, 用工具(74)将起泡器(73)拆下。打开龙头冷热水, 让水流出约一分钟以清除杂质, 检查渗漏。冲洗起泡器, 关闭水龙头, 重新装回起泡器。

对于77986T, 打开龙头冷热水, 让水流出约一分钟以清除杂质, 检查渗漏, 关闭水龙头。

清洗说明

适用于所有加工处理过的表面: 以中性肥皂水清洗镀层表面, 再以干净软布彻底擦干整个表面, 有许多清洁剂, 比如氨水、去污粉及洁厕灵等, 会对电镀表面造成伤害, 切忌使用。

有磨损性的清洁用具或清洁剂也不可适用于科勒牌的水龙头及其配件上。



②

仅对于77966T & 77968T

将垫片(12)装入装饰罩(13)底部凹槽中, 将带有垫片的出水嘴组件(14)插入脸盆安装孔中。

从脸盆下方依次将垫片(15)、钢垫(16)和安装环(17)装入牙管(18)。调整出水嘴位置。旋上安装环, 锁紧螺钉(19)以固定出水嘴组件。

依次将塑料垫圈(20)、橡胶垫片(21)放入到T型接头(22)内, 然后将T型接头旋到牙管并拧紧。

软管(23)装到T型接头上, 软管另一端用于连接阀体出水口。

搭配把手77963T-8A时, 两根软管(23)无需安装。

仅对于77986T

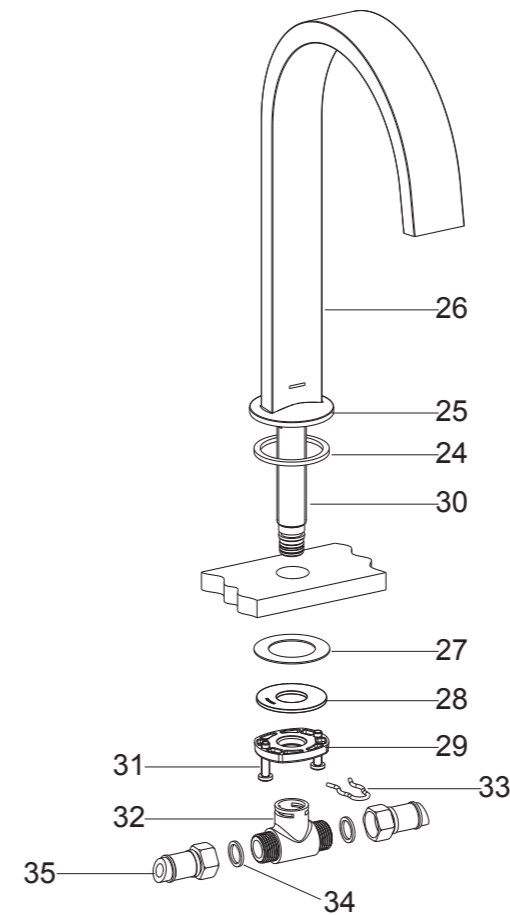
将垫片(24)装入装饰罩(25)底部凹槽中, 将带有垫片的出水嘴组件(26)插入浴缸安装孔中。

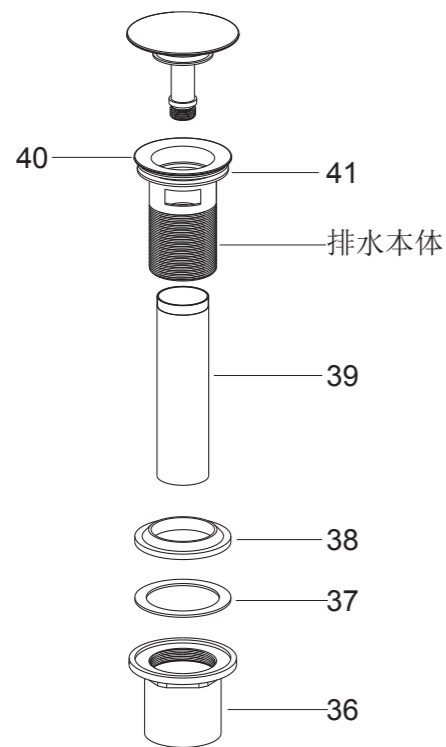
从浴缸下方依次将垫片(27)、钢垫(28)和安装环(29)装入牙管(30)。调整出水嘴位置。旋上安装环, 锁紧螺钉(31)以固定出水嘴组件。

将T型接头(32)装入牙管, 卡入卡簧(33)。

将垫片(34)装到软管(35)的两端。连接软管到T型接头上, 软管另一端连接阀体出水口。

③





如何安装排水器

仅对于77965T, 77966T, 23887T, 77967T, 77968T & 77969T

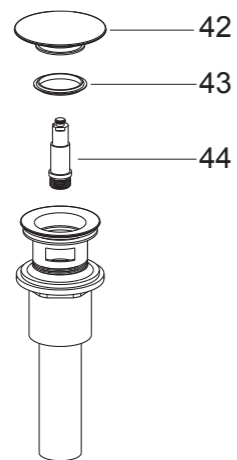
把锁紧螺母(36)、塑料垫片(37)、橡胶垫圈(38)和尾管(39)从排水本体依次取下。在尾管螺纹处须缠绕足以密封的密封胶带或涂合适的密封胶, 并装回排水本体。

把排水本体从脸盆上部孔插入。再依次将橡胶垫圈(小面朝上)、塑料垫片和锁紧螺母从脸盆下方装回到排水本体上。锁紧螺母。

注意: 如果需要, 可直接在法兰盘(40)底面沿周围涂一圈密封油灰或其它密封剂, 而不使用橡胶垫片(41)。

在锁紧螺母拧紧后, 不可调整排水本体的位置, 否则会破坏油灰或密封剂密封。

④

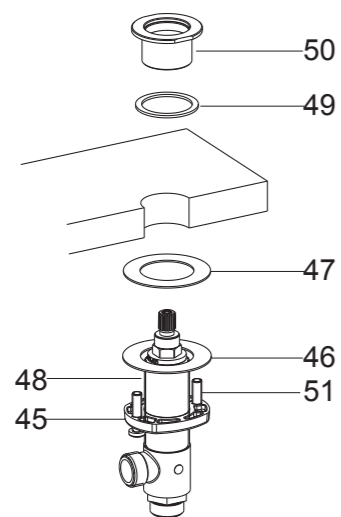


如何更换止水垫及活塞组件

仅对于77965T, 77966T, 23887T, 77967T, 77968T & 77969T

逆时针旋下止水塞(42), 然后取出止水垫(43)。更换新的止水垫。逆时针旋下活塞组件(44), 更换新的活塞组件。装回止水垫及止水塞。

⑤



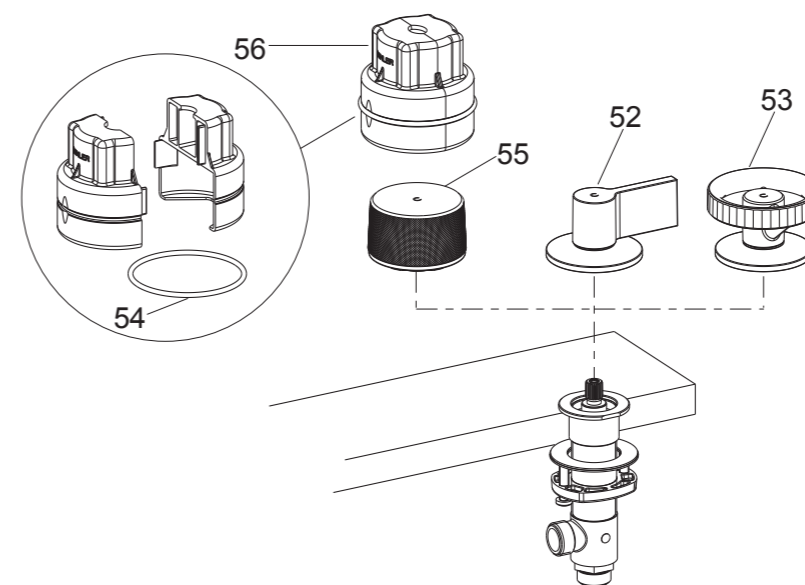
如何安装把手组件(77990T)

依次将安装环(45)、钢垫(46)和垫片(47)装在阀体组件(48)上。

从台面下方将阀体组件装入安装孔(**注:**带红色标志的阀体组件装在左侧)。将垫片(49)装到底座螺母(50)底部凹槽中, 将底座螺母旋到阀体组件上。

根据软管安装需要, 适当调整阀体出水口朝向。拧紧螺钉(51)以固定安装环。

⑥



确保阀芯和把手组件处于关闭位置。

对于77990T-4 & 77990T-9

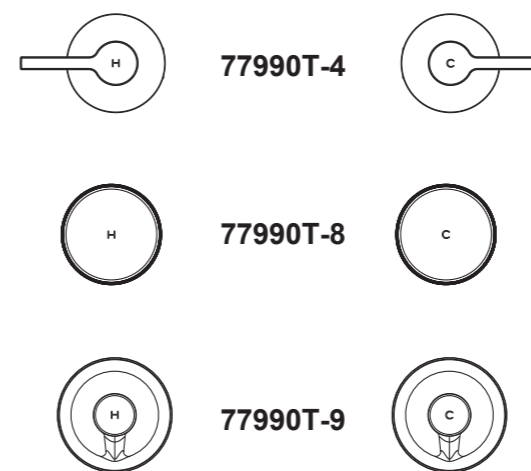
分别将77990T-4&77990T-9的把手组件(52, 53)旋紧到底座螺母(50)上。**注意:**带“H”标记的把手组件安装在左侧。

对于77990T-8

用把手工具(56)将把手组件(55)旋紧到底座螺母(50)上。

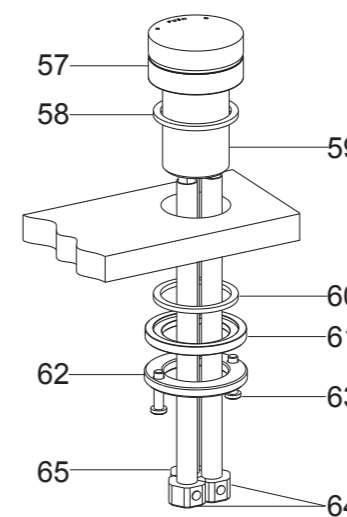
如图所示, 将把手工具从把手组件拆下: 先取出O型圈(54), 再将两个塑料件分开。**注意:**带“H”标记的把手组件安装在左侧。

⑦



把手安装完毕处于关闭状态的位置如图所示。

⑧



如何安装把手组件(77963T-8A)

将垫片(58)装入把手组件(57)底部凹槽中, 将带有垫片的把手组件插入台面安装孔中, 调整把手, 使把手上的红点在左边, 蓝点在右边。

从台面下方依次将垫片(60)、垫片(61)和安装环(62)装入本体(59), 旋上安装环, 锁紧螺钉(63)以固定把手组件。

将贴有红蓝点标签的两根软管(64)接到水源, 带有红点标签的软管接热水, 带有蓝点标签的软管接冷水。将另一根软管(65)连接出水嘴的T型接头, T型接头另一端装上带有垫片(66)的堵头(67)。

⑨