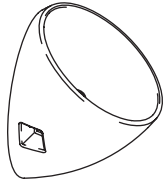


# Installation Guide

## Waterless Urinal

K-4917



**M** product numbers are for Mexico (i.e. K-12345**M**)  
Los números de productos seguidos de  
**M** corresponden a México (Ej.  
K-12345**M**)  
Français, page "Français-1"  
Español, página "Español-1"

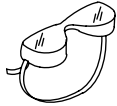
1048744-2-B

THE BOLD LOOK  
OF **KOHLER**®

## Thank You For Choosing Kohler Company

We appreciate your commitment to Kohler quality. Please take a few minutes to review this manual before you start installation. If you encounter any installation or performance problems, please don't hesitate to contact us. Our phone numbers and website are listed on the back cover. Thanks again for choosing Kohler Company.

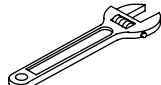
## Tools and Materials



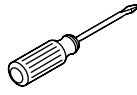
Safety Glasses



Tape Measure



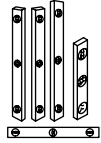
Adjustable Wrench



Blade Screwdriver



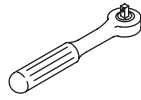
Pencil



Levels



Thread Sealant



1/4" Ratchet

### Plus:

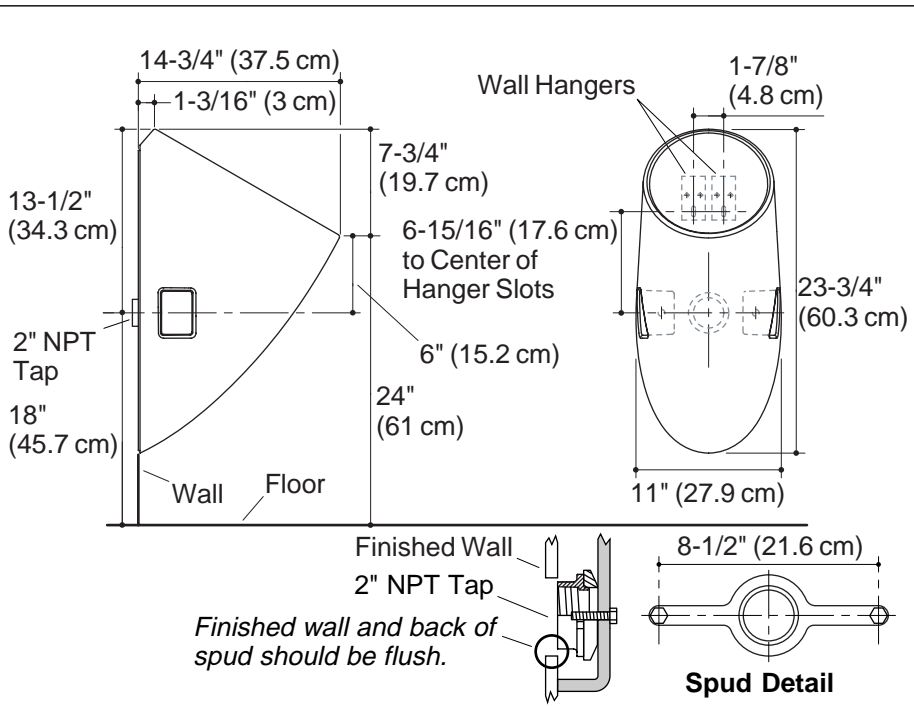
- Hole Cutting Equipment

## Before You Begin



**CAUTION: Risk of personal injury or product damage.** Handle with care. Vitreous china can break or chip if the product is handled carelessly.

- Observe all local plumbing and building codes.
- Carefully inspect the new urinal for damage.
- Roughing-in remains the same when using the optional 3" outlet spud.
- Fixture dimensions are nominal and conform to tolerances by ANSI Standard A112.19.2.
- Site preparation may require additional tools and hardware.

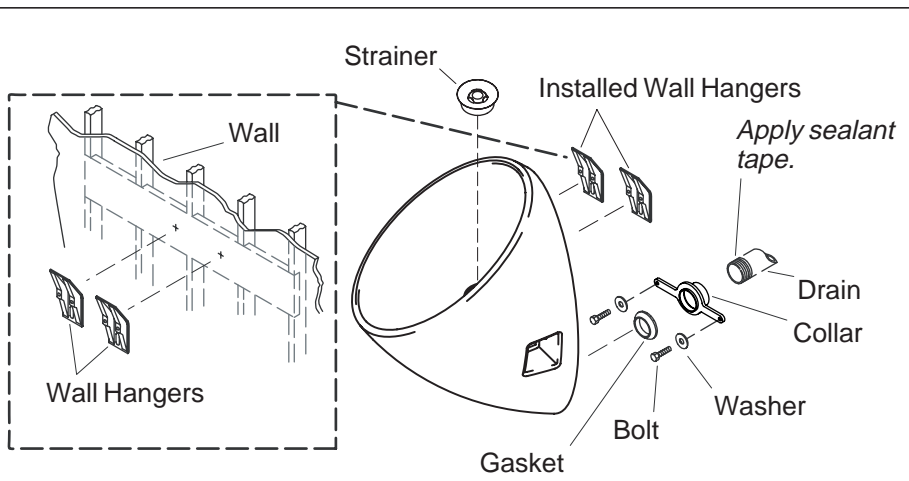


### Roughing-In Dimensions

- Roughing-in dimensions are identical if using an optional 3" outlet spud.
- The urinal complies with ADA requirements when the rim is mounted no higher than 17" (43.2 cm) from the finished floor.

### 1. Prepare the Site

- Install or relocate the waste pipe as necessary to conform to the roughing-in dimensions.
- Install adequate support framing for the hangers as needed.



## 2. Install the Urinal

- Reference the installation template to properly position each wall hanger at its proper vertical dimension above the outlet hole. To allow for vertical adjustment, place the initial screws through the center of the slots on the hangers.
- Apply thread sealant tape to the pipe threads on the drain and install the collar to the drain.
- Place the gasket onto the collar with the beveled surface facing away from the collar.



**CAUTION: Risk of personal injury or product damage.** Handle with care. Vitreous china can break or chip if the product is handled carelessly.

- Carefully position the urinal on the wall hangers.
- Verify the urinal is properly positioned, then remove the urinal from the wall.

**NOTE:** If adjustment is necessary, make vertical adjustments along the slots on each wall hanger until the urinal can be tightened to the collar.

- Install the permanent screws into the holes on the wall hangers, as shown on the installation template.
- Secure the urinal to the collar using the washers and bolts provided.

### 3. Complete the Installation

- Pour 1/2 gallon (1.89 L) of water into the trapway.
- Check for leaks. Repair as needed.
- Pour 3 ounces (89 ml) of sealing liquid (provided) into the trapway. The sealing liquid will float on top of the water in the trapway.
- Place the strainer in the drain hole.

# Guide d'installation

## Urinoir sans eau

### Outils et matériels



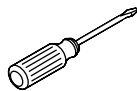
Lunettes de protection



Mètre  
Ruban



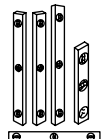
Clé à molette



Tournevis



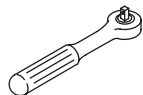
Crayon



Niveaux à bulles



Ruban d'étanchéité pour filetage



Clé à rochet 1/4"

#### Plus:

- Outil pour découper des orifices

### Merci d'avoir choisi la compagnie Kohler

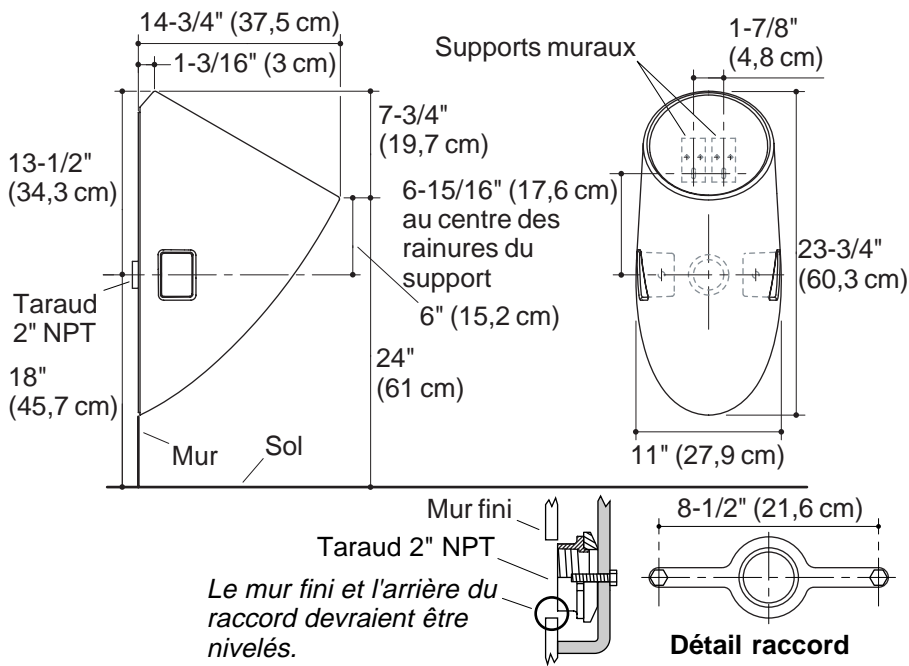
Nous apprécions votre engagement envers la qualité Kohler. Veuillez lire attentivement ce guide avant de commencer l'installation. En cas de problème d'installation ou de fonctionnement, ne pas hésiter à nous contacter. Nos numéros de téléphone et site Internet sont contenues au verso. Merci encore d'avoir choisi la Kohler Co.

### Avant de commencer



**ATTENTION : Risque de blessure corporelle ou d'endommagement du produit.** Manipuler avec précaution. La porcelaine vitrifiée peut se briser ou se fendre si le produit est manipulé avec négligence.

- Respecter tous les codes de plomberie et de bâtiment locaux.
- Examiner soigneusement le nouvel urinoir pour en déceler tout dommage.
- Le raccordement demeure le même lors de l'utilisation du raccord de sortie optionnel de 3".
- Les dimensions de l'appareil sanitaire sont nominales et conformes aux tolérances de la norme standard ANSI (A112.19.2).
- La préparation du site pourrait nécessiter des outils additionnels.

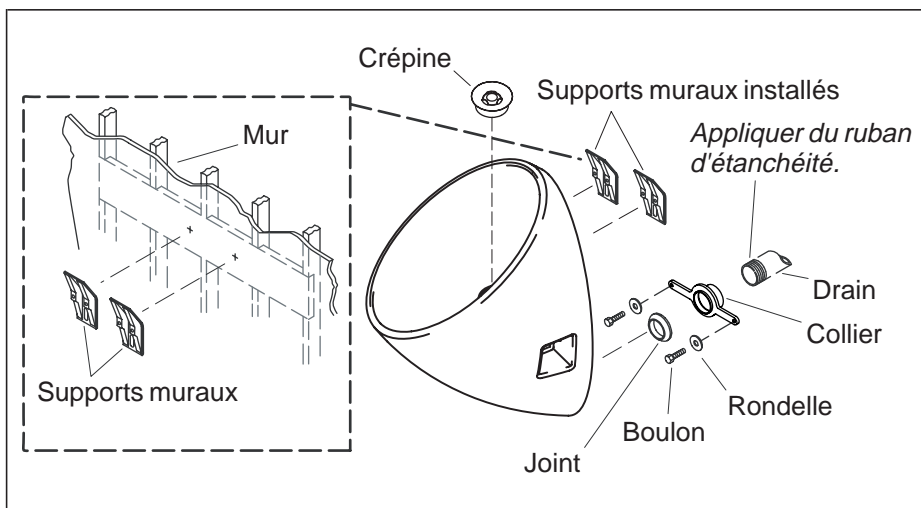


## Dimensions de raccordement

- Les dimensions de raccordement sont identiques lors de l'utilisation du raccord de sortie optionnel de 3".
- L'urinoir est conforme aux exigences de l'ADA lorsque le rebord n'est pas monté à plus de 17" (43,2 cm) du sol fini.

## 1. Préparer le site

- Installer ou déplacer le tuyau d'évacuation au besoin pour confirmer les dimensions de raccordement.
- Installer un cadrage de support pour les crochets au besoin.



## 2. Installer l'urinoir

- Se référer au gabarit de l'installation afin de proprement positionner chaque support mural à sa dimension verticale appropriée au-dessus de l'orifice de sortie. Pour permettre un réglage vertical, placer les vis initiales à travers le centre des rainures sur les supports du mur.
- Appliquer du ruban d'étanchéité sur le filetage du tuyau du drain et installer le collier à ce dernier.
- Placer la bague d'étanchéité sur le collier avec la surface conique orientée à l'écart.

**⚠ ATTENTION : Risque de blessure corporelle ou d'endommagement du produit.** Manipuler avec précaution. La porcelaine vitrifiée peut se briser ou se fendre si le produit est manipulé avec négligence.

- Accrocher soigneusement l'urinoir aux supports muraux.
- Vérifier que l'urinoir soit bien positionné puis le retirer du mur.

**REMARQUE :** Si un réglage est nécessaire, faire des ajustements verticaux le long des rainures sur chaque support du mur jusqu'à ce que l'urinoir puisse être serré au collier.

- Installer les vis permanentes dans les orifices des supports du mur, tel qu'illustré dans le gabarit d'installation.
- Sécuriser l'urinoir au collier en utilisant les rondelles et boulons fournis.



### 3. Compléter l'installation

- Verser 1/2 gallon (1,89 L) d'eau dans le siphon.
- Vérifier s'il y a des fuites. Réparer au besoin.
- Verser 3 onces (89 ml) de liquide d'étanchéité (fourni) dans le siphon. Le liquide d'étanchéité flottera à la surface de l'eau dans le siphon.
- Placer la crépine dans l'orifice du drain.

# Guía de instalación

## Urinario sin agua

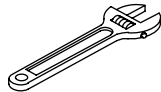
### Herramientas y materiales



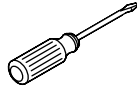
Lentes de seguridad



Cinta para medir



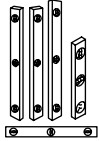
Llave ajustable



Destornillador plano



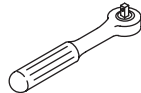
Lápiz



Niveles



Cinta selladora de roscas



Llave de trinquette de 1/4"

#### Más:

- Herramientas para perforar orificios

### Gracias por elegir los productos de Kohler

Apreciamos su elección por la calidad de Kohler. Por favor, tome unos minutos para leer este manual, antes de comenzar la instalación. En caso de problemas de instalación o de funcionamiento, no dude en contactarnos. Nuestros números de teléfono y nuestra página web se encuentran en la cubierta posterior. Gracias nuevamente por escoger a Kohler.

### Antes de comenzar

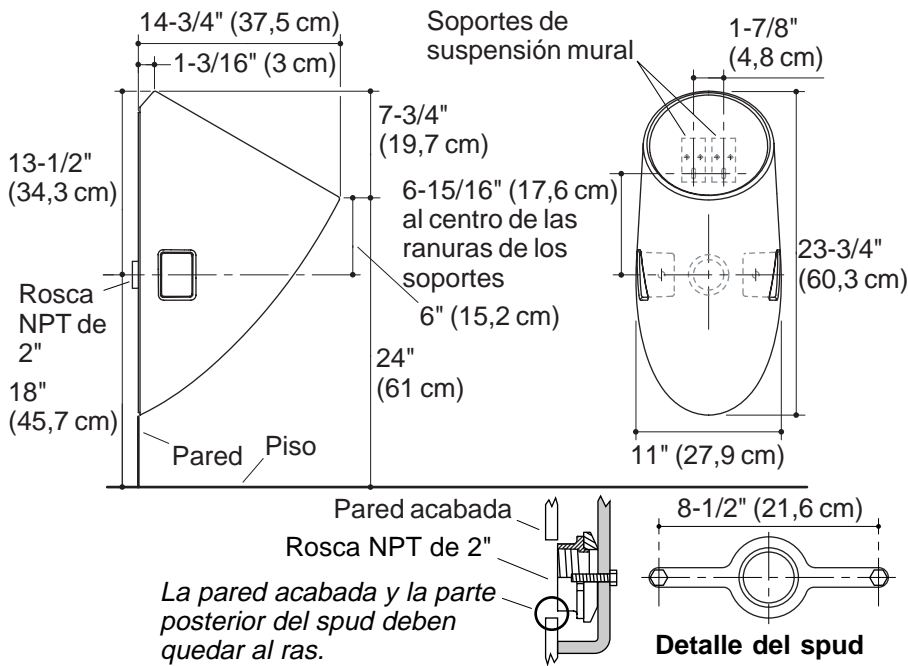


**PRECAUCIÓN: Riesgo de lesiones personales o daños al producto.** Trate el producto con cuidado. La porcelana vitrificada puede romperse o despostillarse si no se maneja con cuidado.

- Cumpla con todos los códigos locales de plomería y de construcción.
- Revise con cuidado el urinario nuevo para determinar si presenta daños.
- Las dimensiones de instalación no cambian si se utiliza el spud de salida opcional de 3".
- Las dimensiones del producto son nominales y cumplen con las tolerancias establecidas por la norma A112.19.2 del ANSI.

**Antes de comenzar (cont.)**

- La preparación del sitio puede requerir herrajes y herramientas adicionales.

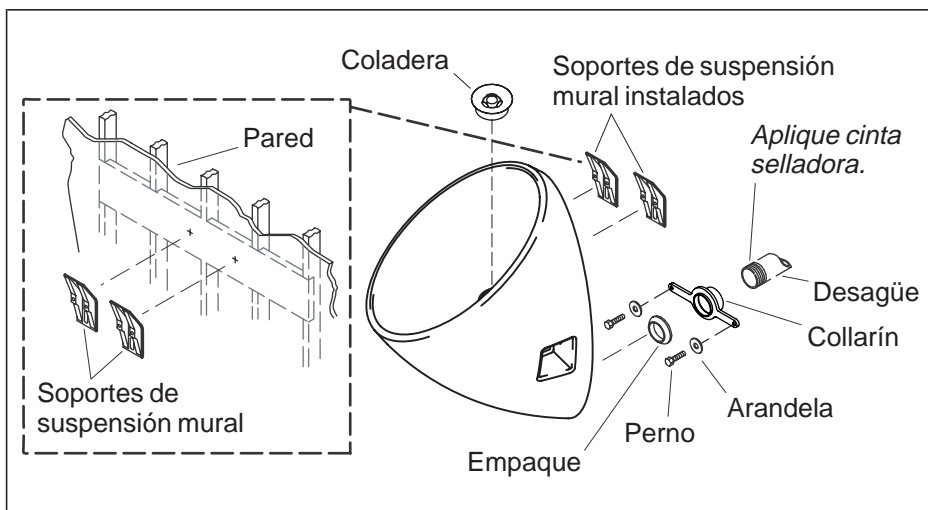


### Dimensiones del diagrama de instalación

- Las dimensiones de instalación son idénticas si se utiliza un spud de salida opcional de 3".
- El urinario cumple con los requisitos de la ADA cuando la distancia entre el borde y el piso acabado no es mayor de 17" (43,2 cm).

### 1. Prepare el sitio

- Instale o cambie el lugar de la tubería de desagüe según sea necesario para cumplir con las dimensiones de la instalación.
- Instale la estructura de soporte adecuada para los soportes murales, según sea necesario.



## 2. Instale el urinario

- ❑ Consulte la plantilla de instalación para colocar correctamente cada soporte de suspensión mural a la dimensión vertical correcta sobre el orificio de la salida. Para permitir el ajuste vertical, coloque los primeros tornillos a través del centro de las ranuras de los soportes de suspensión.
- ❑ Aplique cinta selladora a las roscas de la tubería del desagüe e instale el collarín en el desagüe.
- ❑ Coloque el empaque en el collarín, con la superficie cónica orientada al lado opuesto del collarín.

**⚠ PRECAUCIÓN: Riesgo de lesiones personales o daños al producto.** Maneje el producto con cuidado. La porcelana vitrificada puede romperse o despostillarse si no se maneja con cuidado.

- ❑ Con cuidado, coloque el urinario sobre los soportes de suspensión mural.
- ❑ Verifique que el urinario esté colocado correctamente, luego retire el urinario de la pared.

**NOTA:** Si es necesario ajustar, haga los ajustes verticales a lo largo de las ranuras de cada soporte de suspensión mural hasta que el urinario se pueda apretar al collarín.

- ❑ Instale los tornillos permanentes en los orificios de los soportes de suspensión mural, tal como se muestra en la plantilla de instalación.

### **Instale el urinario (cont.)**

- Fije el urinario al collarín utilizando los pernos y arandelas provistos.

### **3. Termine la instalación**

- Vierta 1/2 galón (1,89 L) de agua en la boca de sifón.
- Verifique que no haya fugas. Repare según sea necesario.
- Vierta 3 onzas (89 ml) de líquido sellador (provisto) en la boca de sifón. El líquido sellador flotará en el agua de la boca de sifón.
- Coloque la coladera en el orificio del desagüe.

1048744-2-**B**

**USA: 1-800-4-KOHLER**  
**Canada: 1-800-964-5590**  
**México: 001-877-680-1310**

**[kohler.com](http://kohler.com)**

THE BOLD LOOK  
OF **KOHLER**®

©2006 Kohler Co.

1048744-2-B