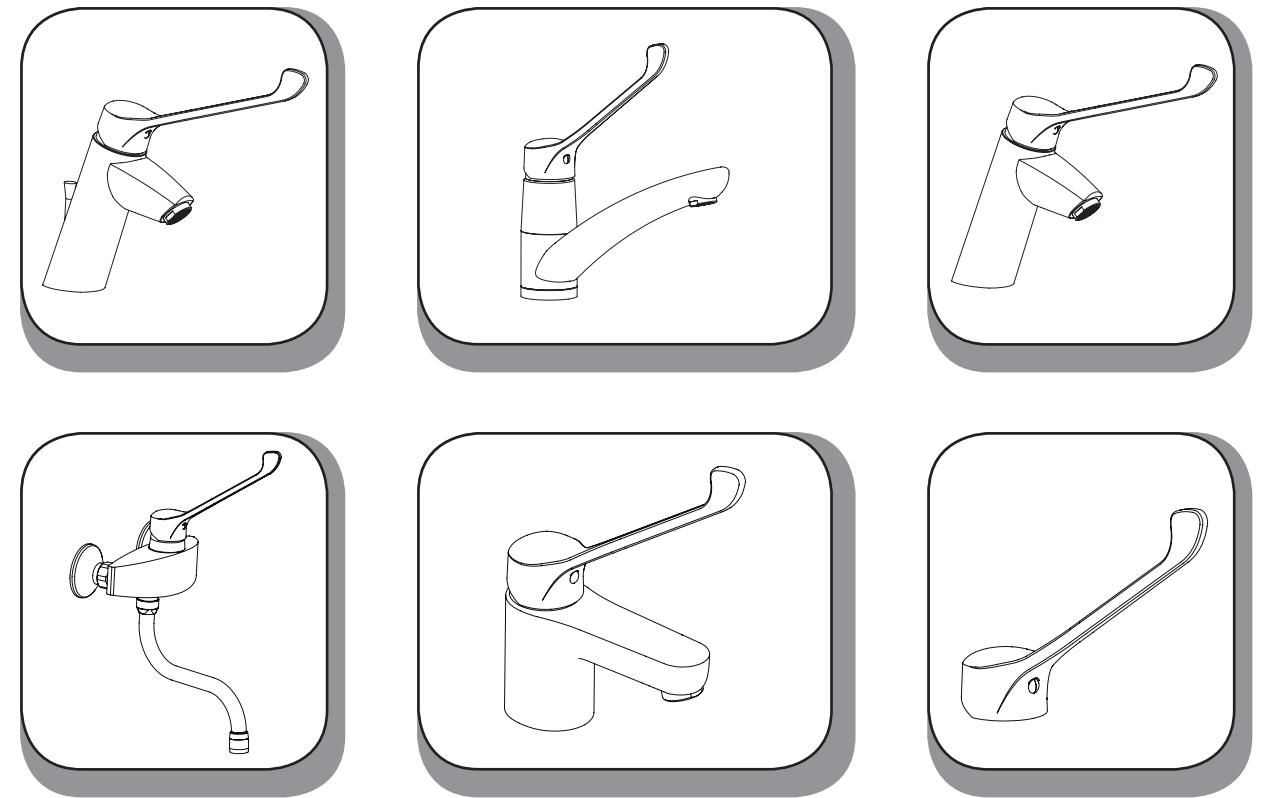


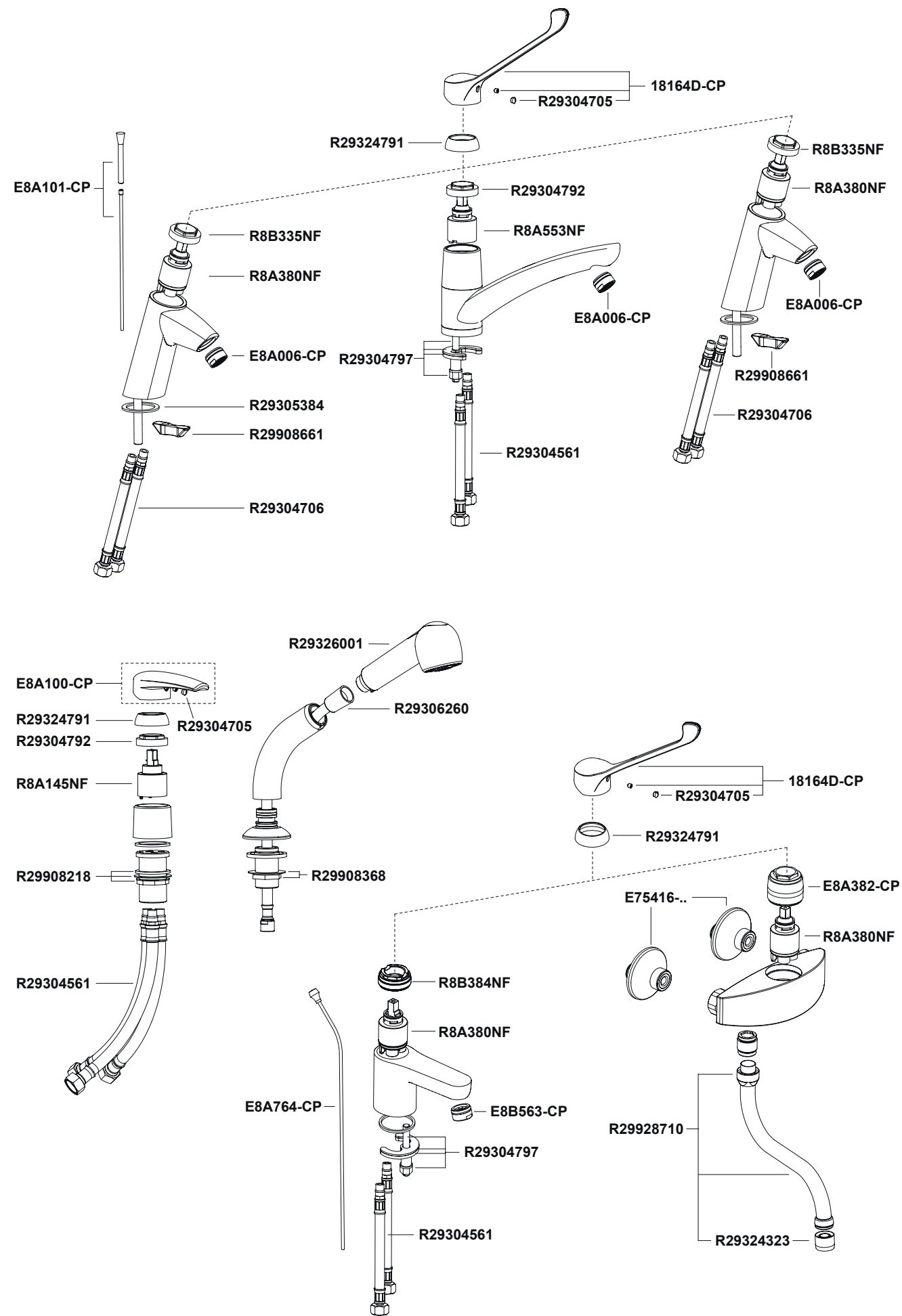
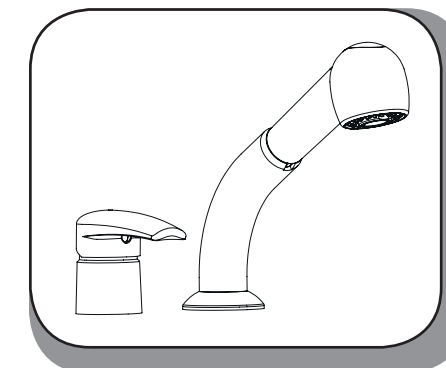
# KOHLER®

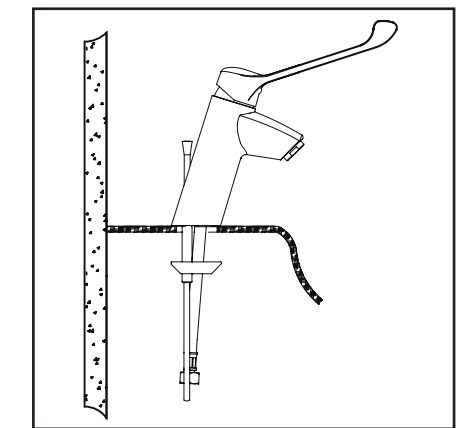
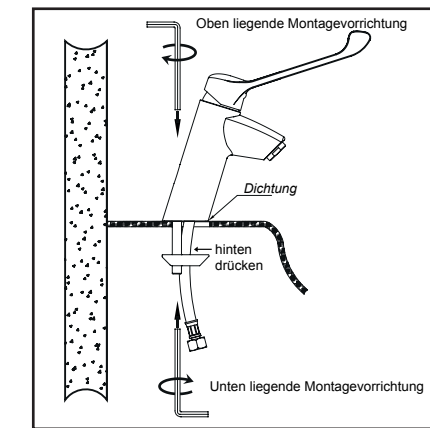
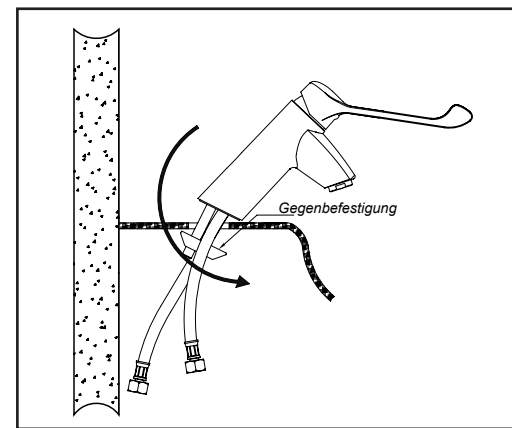
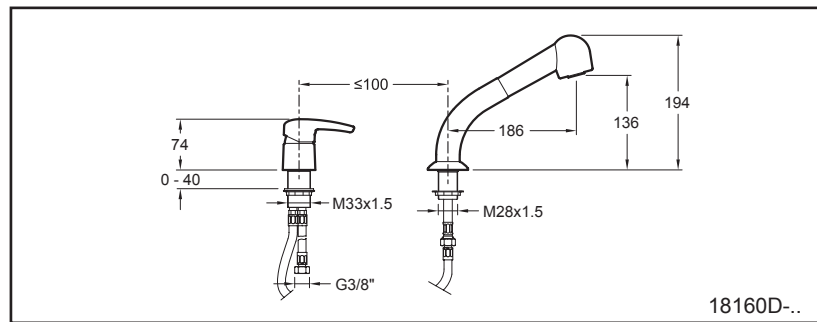
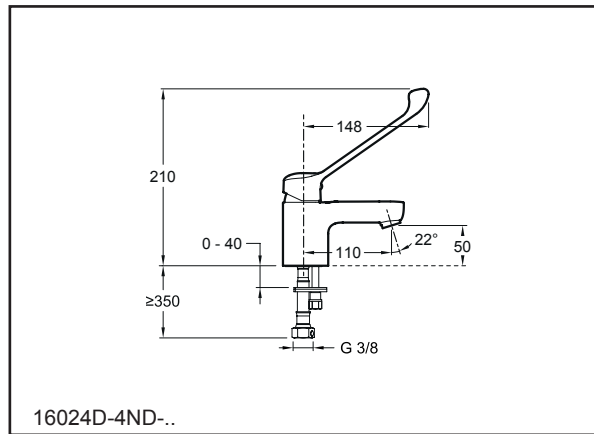
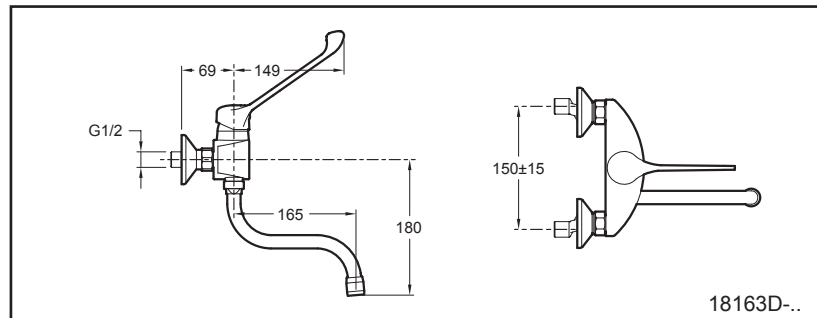
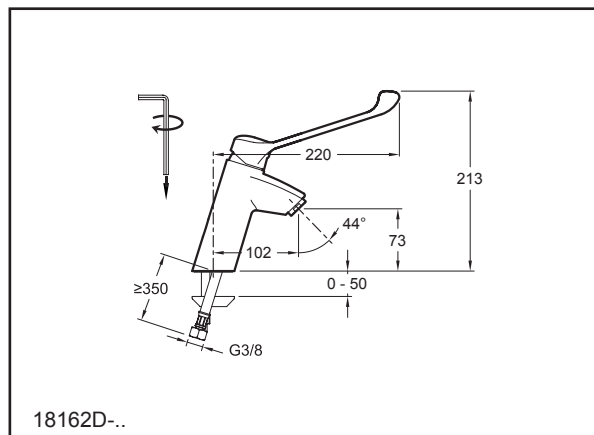
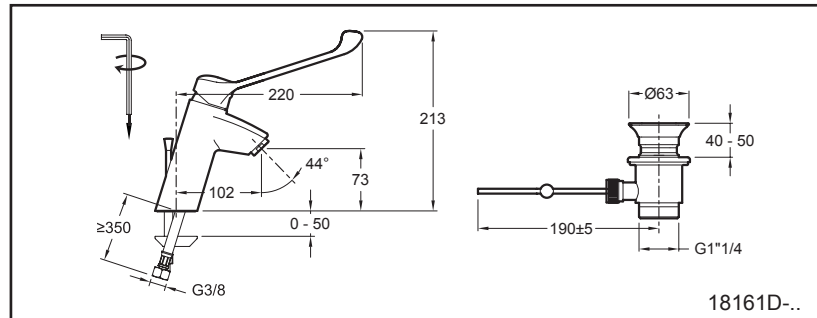
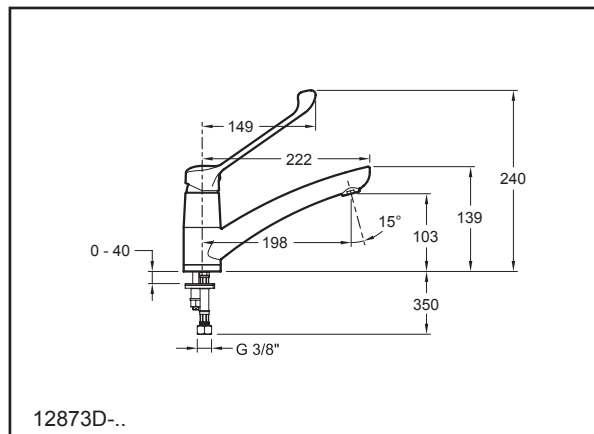
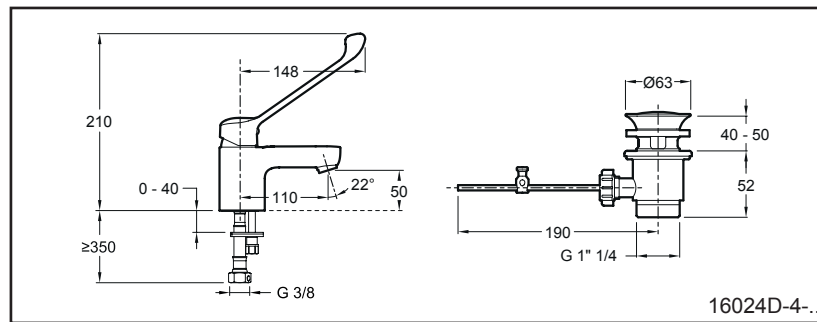
## MONTAGEANLEITUNG

### EINHEBEL-MISCHBATTERIE FÜR DEN KLINIKEINSATZ EASY



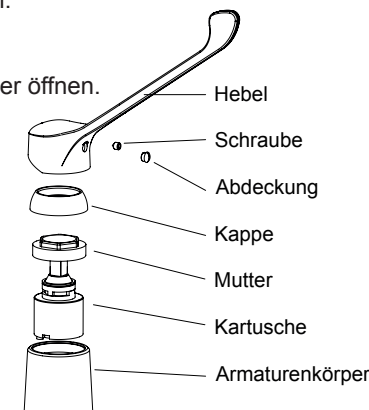
### EINHEBEL-MISCHBATTERIE FÜR FRISEURE EASY





### AUSWECHSELN DER KERAMIKKARTUSCHE

- 1 Wasserversorgung absperrern.
- 2 Abdeckung vom Hebel abnehmen.
- 3 Schraube mit Inbusschlüssel (mitgeliefert) lösen.
- 4 Hebel abnehmen.
- 5 Kappe senkrecht herausziehen.
- 6 Mutter herausdrehen.
- 7 Kartusche herausnehmen.
- 8 Neue Kartusche einsetzen und O-Ringe in ihre Aufnahmen einlegen.
- 9 Kappe wieder platzieren.
- 10 Hebel wieder installieren.
- 11 Schraube festziehen.
- 12 Abdeckung aufsetzen.
- 13 Wasserversorgung wieder öffnen.

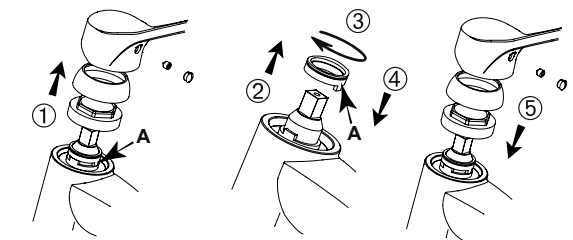


### WERKZEUGE

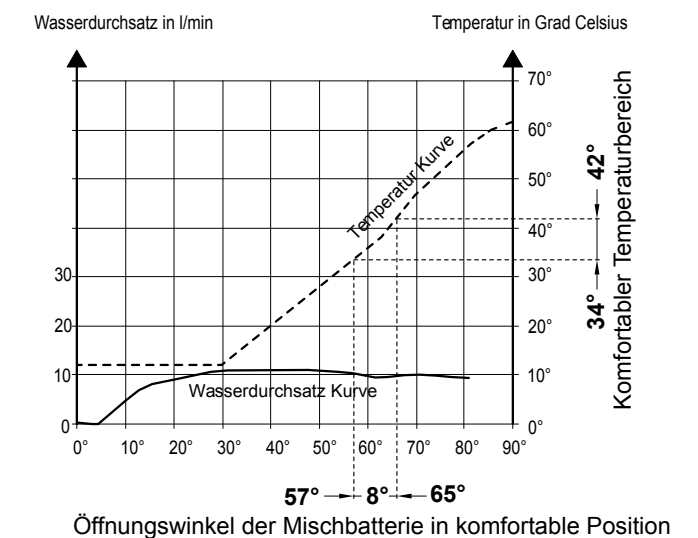
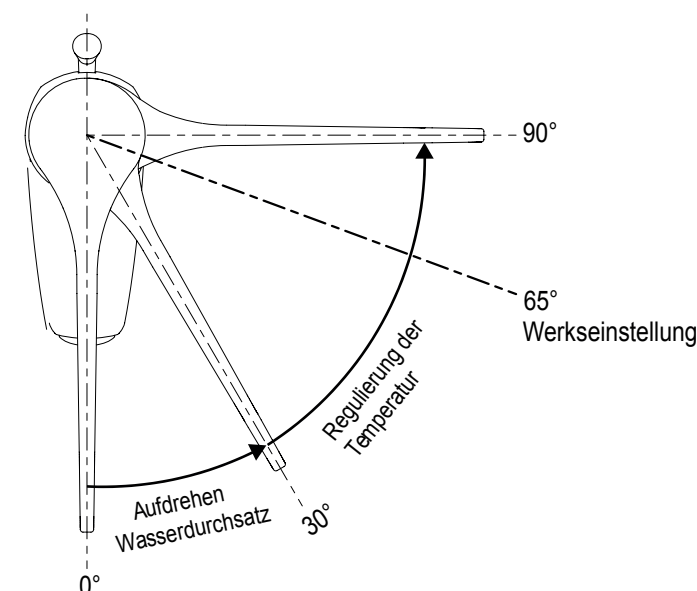
- Inbus (Sechskant)
- Maulschlüssel (30 mm)
- Kreuzschlitz-Schraubendreher
- Wasserwaage
- Dichtungsmaterial (z.B. Teflonband, Hanf)

### REGLUNG DER TEMPERATUR

Ring (A), auf die Kartusche aufgesteckt, ist ein Warmwasser-Temperaturbegrenzer. Durch das Verstellen des Ringes wird die Hebelbewegung eingegrenzt und dadurch die Heißwassertemperatur begrenzt. Einstellung gemäß Punkte ①②③④⑤



### NUTZUNG UND DEN BETRIEB



### INSTALLATIONSHINWEISE

- Bei Neuanlagen muß das Leitungssystem gründlich gespült werden, um vorhandene Fremdkörper zu entfernen.
- Die Wasserversorgung absperrern.
- Nach der Montage den Belüfter abschrauben, die Rohrleitung und den Mischer durchspülen, damit Verschmutzungen herausgespült werden.

### DURCHLAUFERHITZER

- Zur einwandfreien Funktion wird empfohlen:
- den Wahlschalter auf die Höchsttemperatur stellen.
  - Empfohlener Betriebsdruck: 1 - 3 bar.
  - Maximaler Betriebsdruck: 6 bar.

### PFLEGEHINWEISE

- Aufgrund der qualitativ hochwertigen Verarbeitung dieses Produktes, ist nur ein sehr geringer Pflegeaufwand erforderlich. Es sollte ein mit Seifenwasser getränkter Schwamm und ein weicher Lappen verwendet werden.
- Nur milde Haushaltsreiniger verwenden.
  - Keine Scheuermittel oder aggressive Reiniger benutzen.

### GARANTIE : 2 JAHRE - Bitte Montageanleitung mit Kaufbeleg aufbewahren.

Voraussetzung für die Garantie sind folgende Punkte:

- Das Produkt wurde fachgerecht installiert.
- Die Pflegehinweise, wie im technischen Teil beschrieben, wurden beachtet.
- Das Produkt wurde normal benutzt und sachgemäß behandelt.
- Gewährleistung und Schadenersatz beschränken sich nur auf Lieferung neuer Produkte.