

K-97011T

K-97012T

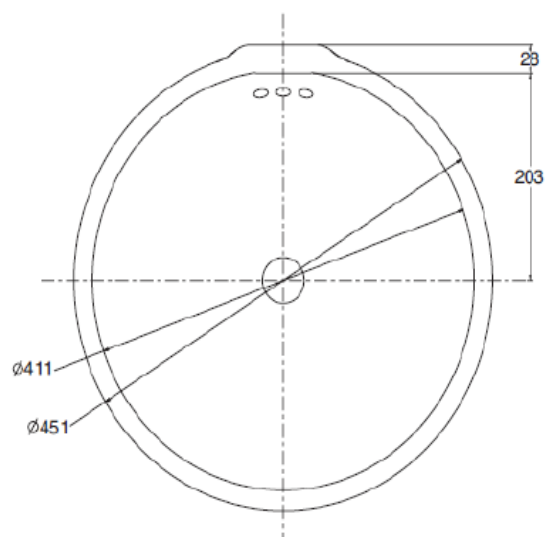
K-97013T

产品规格

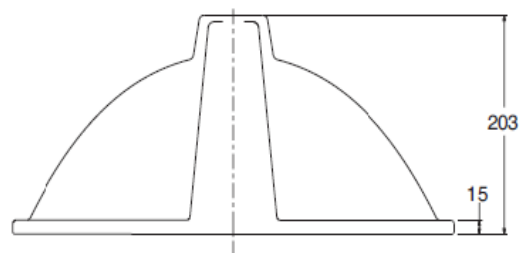
型号	表面处理
K-97011T K-97012T K-97013T	0白

产品尺寸图：单位：（毫米）

➤ 尺寸图：K-97011T-0

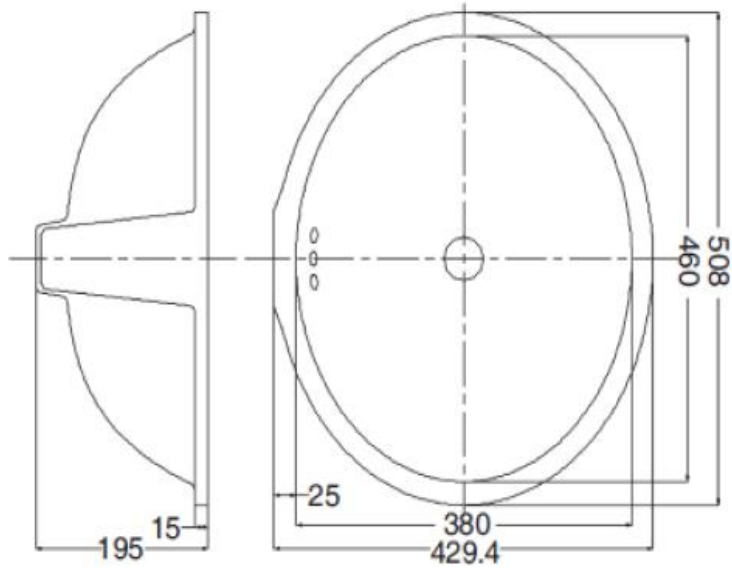


Unit: mm
单位: 毫米



➤ 尺寸图: K-97012T-0

Unit mm
单位: 毫米



➤ 尺寸图: K-97013T-0

Unit mm
单位: 毫米

