

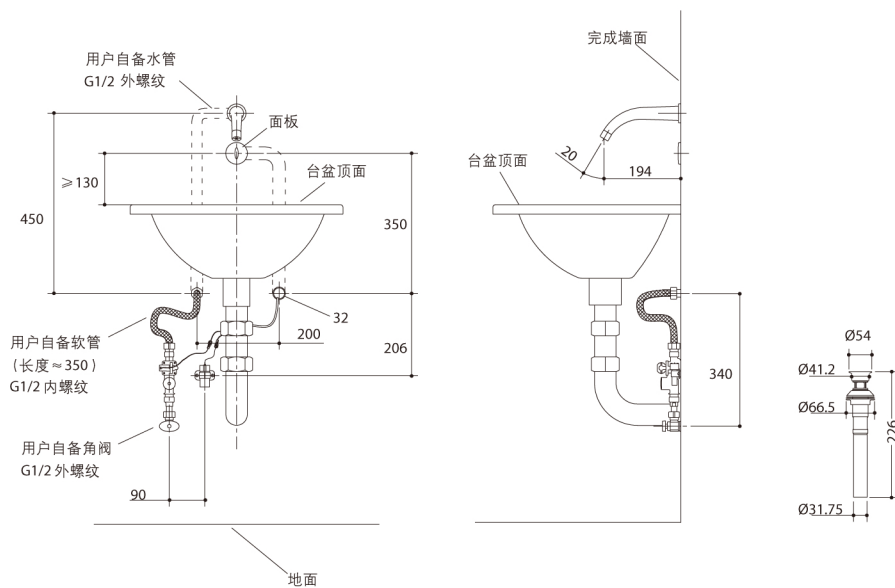
产品规格:

型号	伸长#	产品规格	表面处理	推荐配件	备注
K-11560T	194 mm	单冷型	抛光镀铬 (-CP)	K-16322T-NA	另配连接件组件K-16322T-NA 和三通(1个)即可成为冷热混合型感应龙头;注:三通需客户自备,三个接口均采用G1/2外螺纹接口

#伸长: 出水孔至龙头开口中心的距离

注意: 感应面板与台盆顶面必须大于130mm 否则将影响感应功能

产品尺寸图: (单位: 毫米)



K-11560T