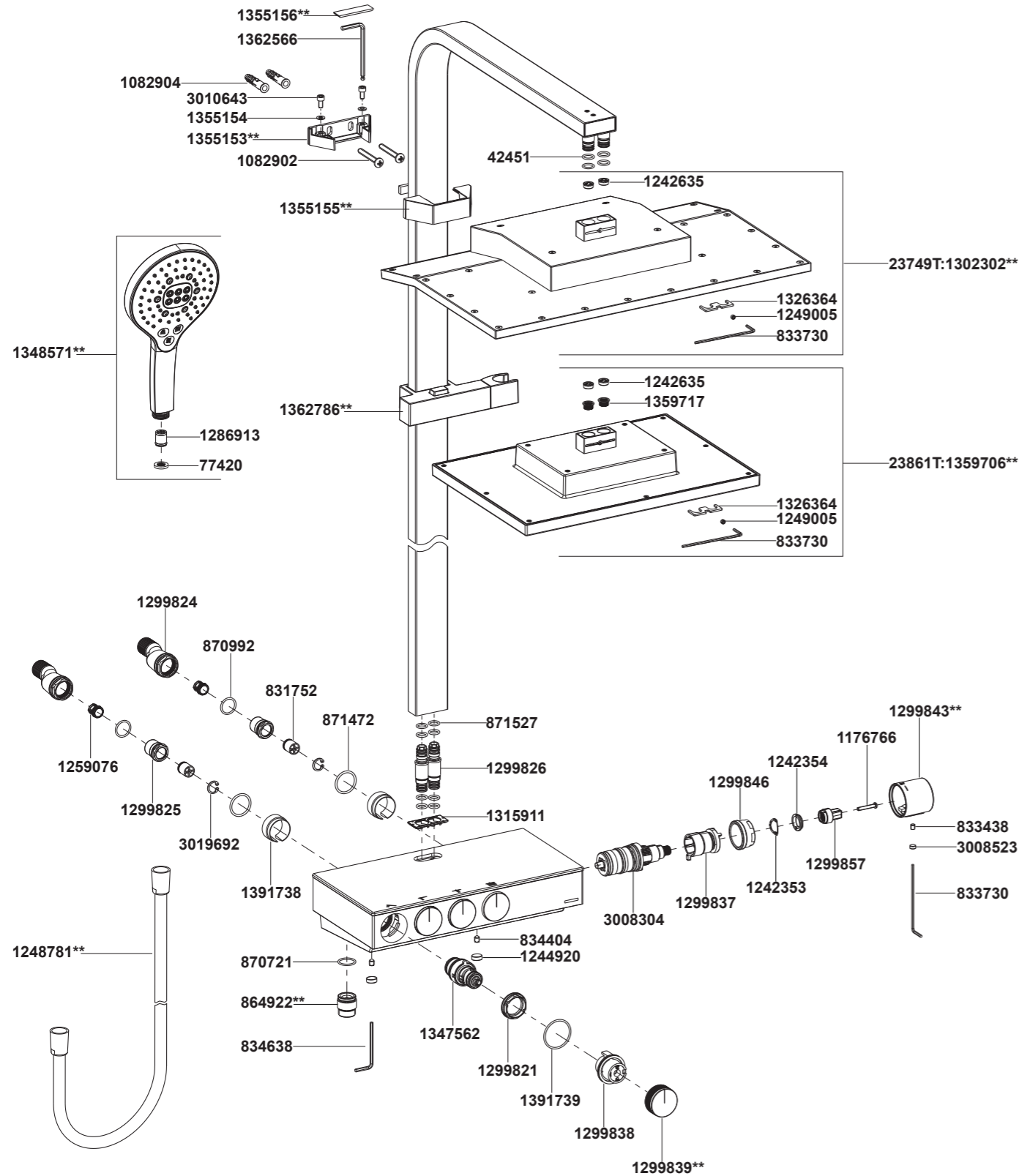


23861T-9 灵控恒温三出水淋浴柱-多功能头顶花洒
23749T-9 灵控恒温三出水淋浴柱-曼达头顶花洒



**订购时请说明颜色编号;

注意: 除中国外, 其他亚太区订购服务零件时请在前面加SP(即SPxxxxxx**).

23751T-9 灵控恒温双花洒淋浴柱-多功能头顶花洒
23752T-9 灵控恒温双花洒淋浴柱-曼达头顶花洒
23861T-9 灵控恒温三出水淋浴柱-多功能头顶花洒
23749T-9 灵控恒温三出水淋浴柱-曼达头顶花洒

安装之前

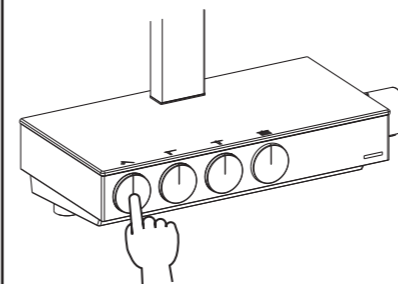
所有的资料是按最新出版的产品资料编写而成。科勒公司保留任何时候不经通知即可改变产品特性、包装或产品可供类型的权利。

说明书包括重要的安装、保养及清洁方面的内容, 请把这些资料交给用户阅读。

使用环境

1. 最小供水压力: 0.1MPa(1bar)。
2. 推荐冷热供水的静态压力: 0.3MPa(3bar)。
3. 如果供水压力大于0.5MPa(5bar), 安装减压阀。
4. 热供水温度最低: 50°C; 最高: 80°C。
5. 推荐的热供水温度: 65°C。
6. 温度的设定基本范围为: 20°C到49°C。
7. 安全限位温度: 37°C。
8. 最高混合温度: 49°C。
9. 花洒最高工作温度及环境温度: 60°C。请特别注意花洒同花洒连接的臂管须远离浴霸, 否则可能损坏花洒及其密封件, 甚至对使用者造成伤害。

使用说明



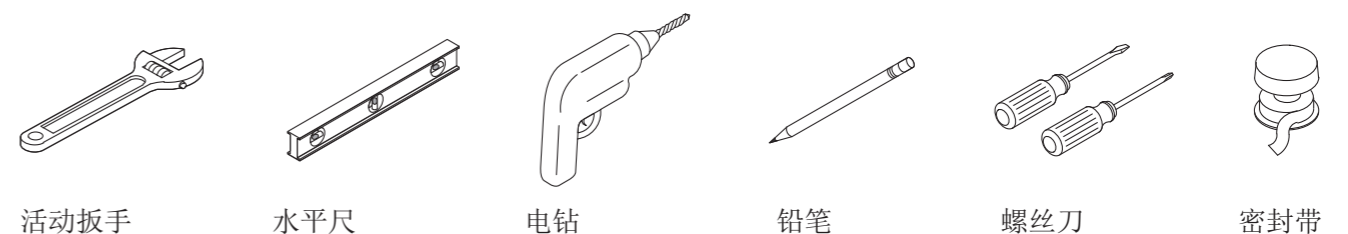
开关按键上方图标说明



慢慢旋转温控把手即右把手, 调整温度, 安全限位温度为37°C; 如想得到更高温度, 按住按钮继续逆时针旋转。

水流量和出水方式是通过开关按键来控制。按压本体上任意开关按键, 相应功能开启; 逆时针旋转开关按键, 流量变小。

工具和材料(自备)



活动扳手

水平尺

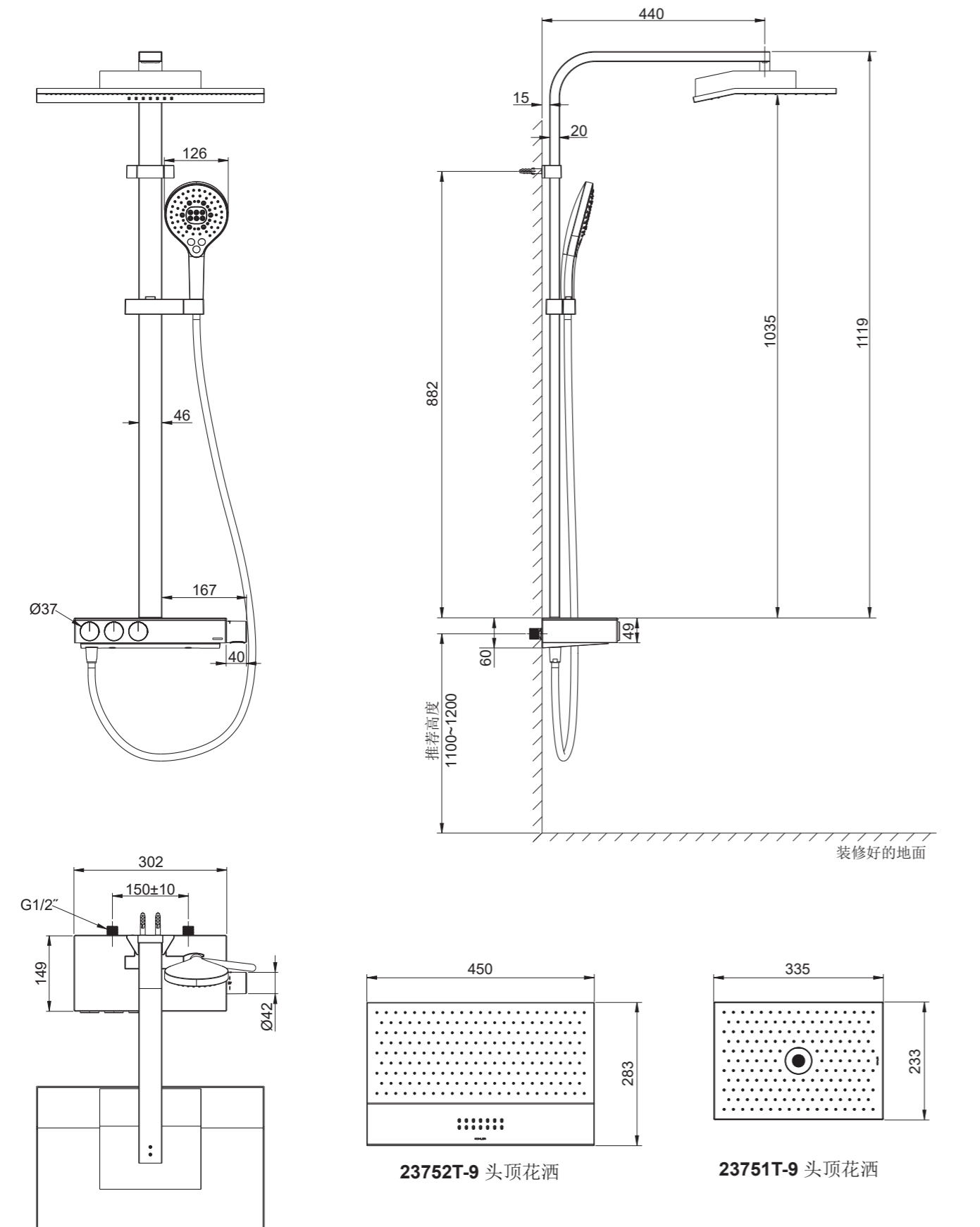
电钻

铅笔

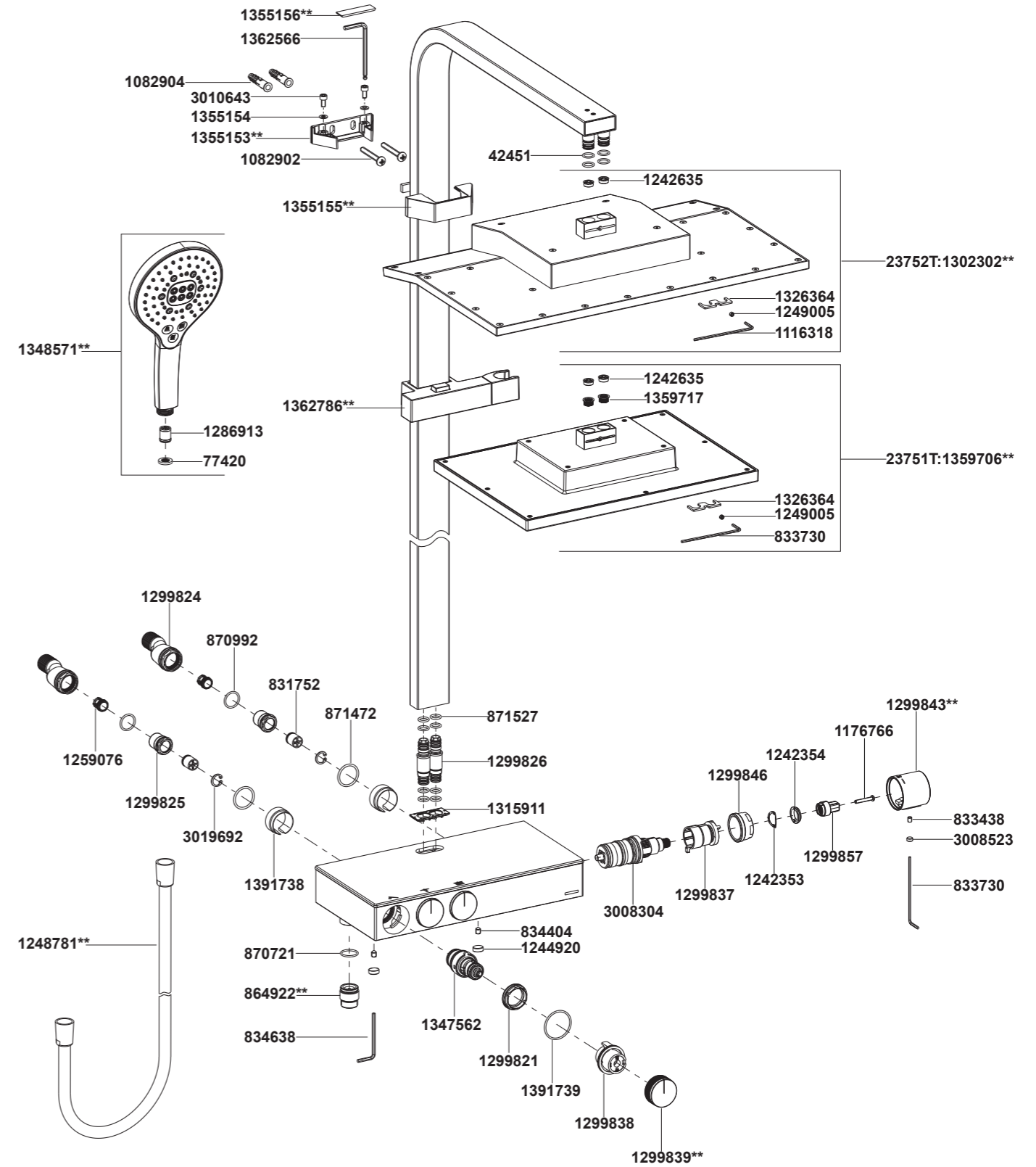
螺丝刀

密封带

安装尺寸(23751T & 23752T)



23751T-9 灵控恒温双花洒淋浴柱-多功能头顶花洒
23752T-9 灵控恒温双花洒淋浴柱-曼达头顶花洒

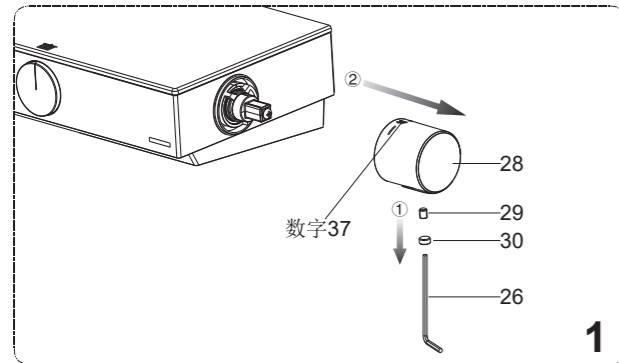


**订购时请说明颜色编号;

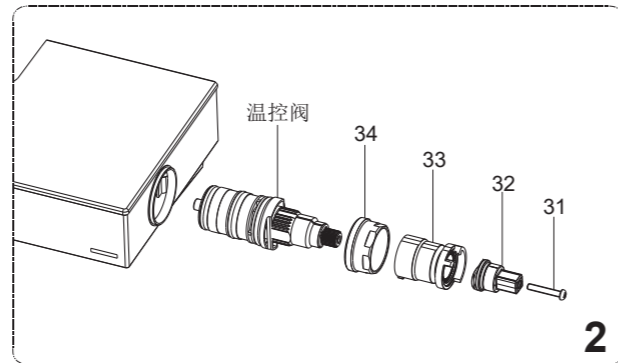
注意: 除中国外, 其他亚太区订购服务零件时请在前面加SP(即SPxxxxxx**).

清洗温控阀

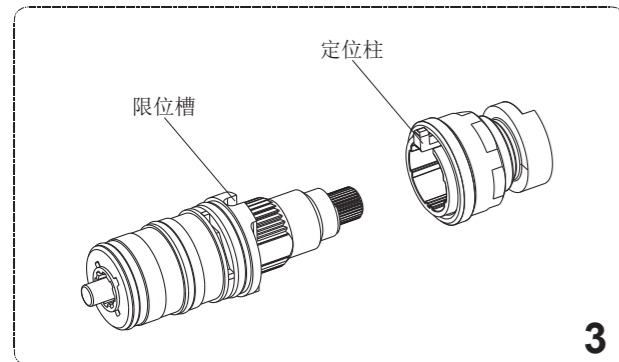
如供水水质较硬或长时间使用，水垢或杂质会阻塞温控阀上的滤网，流量会降低。需要清理请按照下列步骤进行：关闭供水系统，使流量阀处于打开位置后进行温控阀拆卸作业。温控阀是较敏感的配件，所以要十分小心。



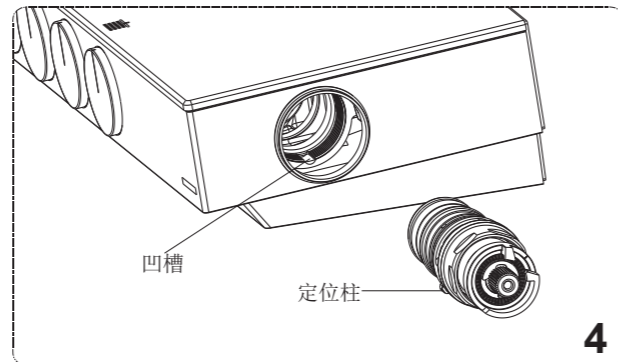
1. 拆卸前确保温控把手上的数字37垂直朝上(即不按按钮时不能逆时针转动)。拆卸温控把手(28)。



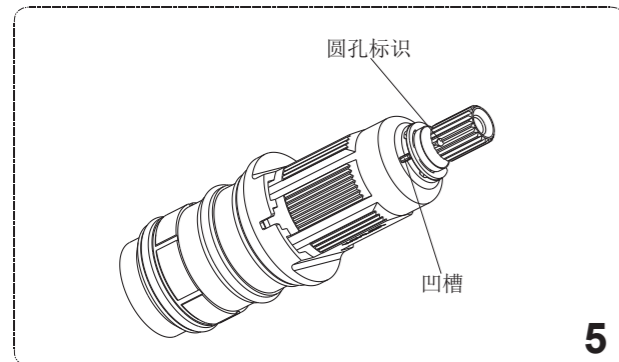
2. 取下螺钉(31)和齿套(32)，接着将螺母(34)和塑料套(33)卸下。小心地卸下温控阀。用热醋进行清洗。



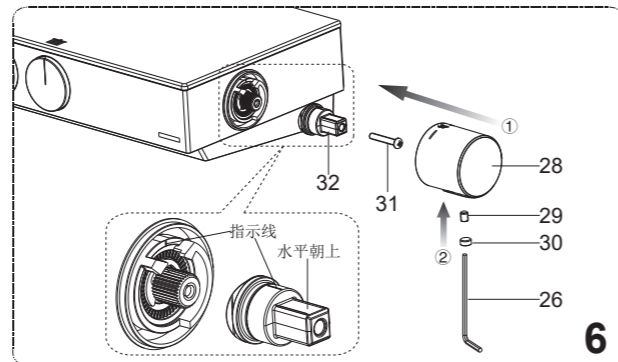
3. 清洗后，将塑料套和螺母(限位组件)装到温控阀上，使塑料套的定位柱嵌入温控阀的限位槽内。



4. 将塑料套的定位柱与龙头本体内孔凹槽对齐，装入温控阀并锁紧螺母。



5. **注意：**确保拆卸安装过程中不要转动温控阀轴。如不小心转动了阀轴，要调整阀轴使外齿上的圆孔标识与相邻的塑料套上的凹槽对齐，或者按前述方法进行调整。



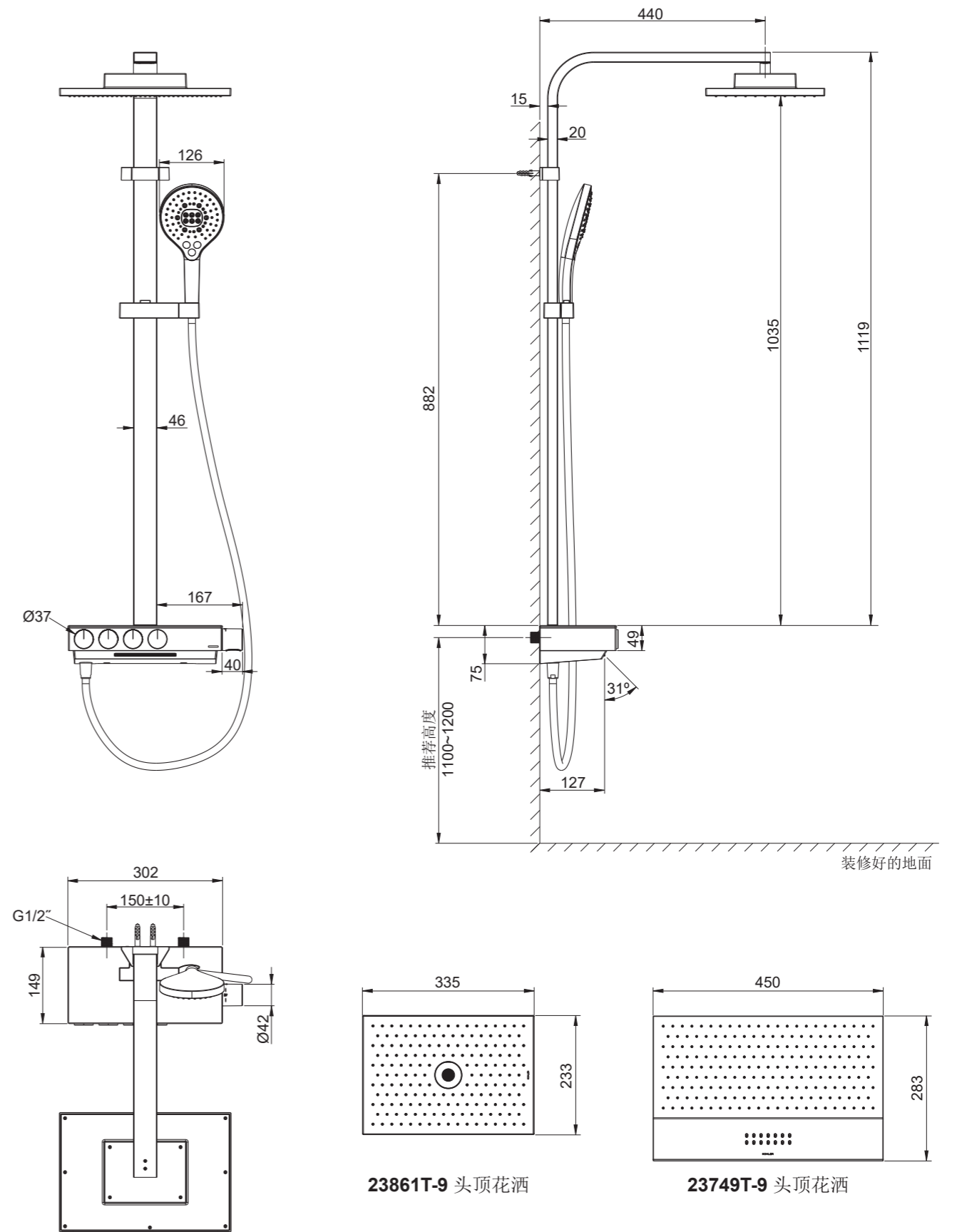
6. 不要转动温控阀轴，将齿套上的指示线对准塑料套上的指示线装入，用螺丝刀锁紧螺钉(31)。安装温控把手(28)，使温控把手上的数字37垂直朝上(装配后不按按钮时不能逆时针转动)。用2.5mm六角扳手(26)锁紧螺钉(29)，塞入塞扣(30)。

清洗说明

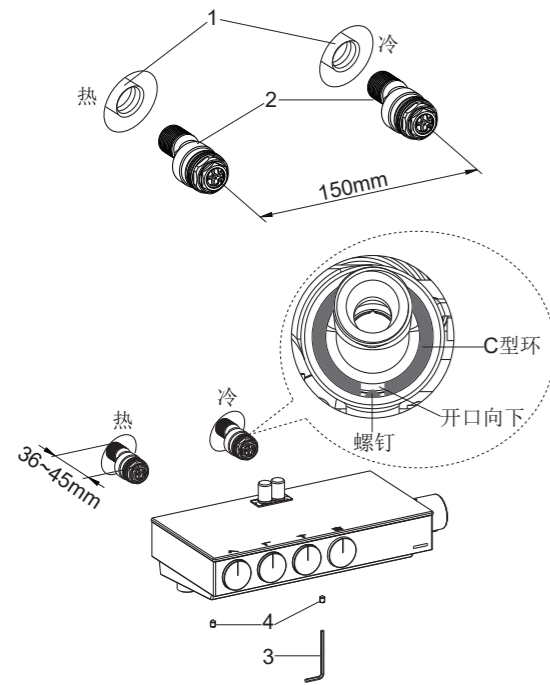
适用于所有加工处理过的表面：以中性肥皂水清洗镀层表面，再以干净软布彻底擦干整个表面，许多清洁剂比如氨水、去污粉及洁厕灵等，会对电镀表面造成伤害，切忌使用。

有磨损性的清洁用具或清洁剂也不可用于科勒牌的水龙头及其配件上。

安装尺寸(23861T & 23749T)



安装步骤



安装本体

为使安装顺利，G1/2"内螺纹管道配件(1)应已安装好，预留150mm的间距，保持水平，并垂直于装修好的平整墙面。彻底冲洗供水管，以清除管路中的杂质。

注意：请在安装进水接头(2)之前做供水管路水压测试。

在螺纹上缠绕足以密封的密封胶带或涂适合的密封胶，安装两个进水接头到冷热供水管上。

调节两个进水接头，使其中心距离为150mm并保持同一水平。它们凸出墙面的尺寸应该在36~45mm之间。

注意：转动进水接头上的C型环确保开口朝下，同时向前拉C型环使其卡紧进水接头。

用3mm六角扳手(3)调整两个紧固螺钉(4)，将龙头本体插入两个进水接头，使本体贴紧墙面。

用3mm六角扳手预紧两个紧固螺钉(螺钉穿过C型环开口顶在进水接头上)，等安装完淋浴柱再锁紧。

安装花洒淋浴柱和手持花洒

试装淋浴柱组件，以确定支撑座安装位置。

1. 去掉本体接头(5)上的保护套。将淋浴柱插入本体接头，确保淋浴柱插到底。
2. 将支撑座(6)插入淋浴柱接头(7)(确保淋浴柱竖直，并用水平尺(8)检查淋浴柱的垂直度)，然后用铅笔标记支撑座位置。
3. 取下淋浴柱，用铅笔在墙上标记支撑座孔位，以确定打孔位置。

安装支撑座

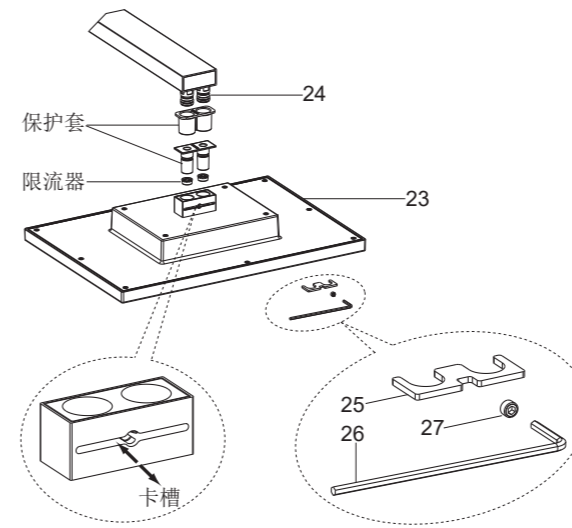
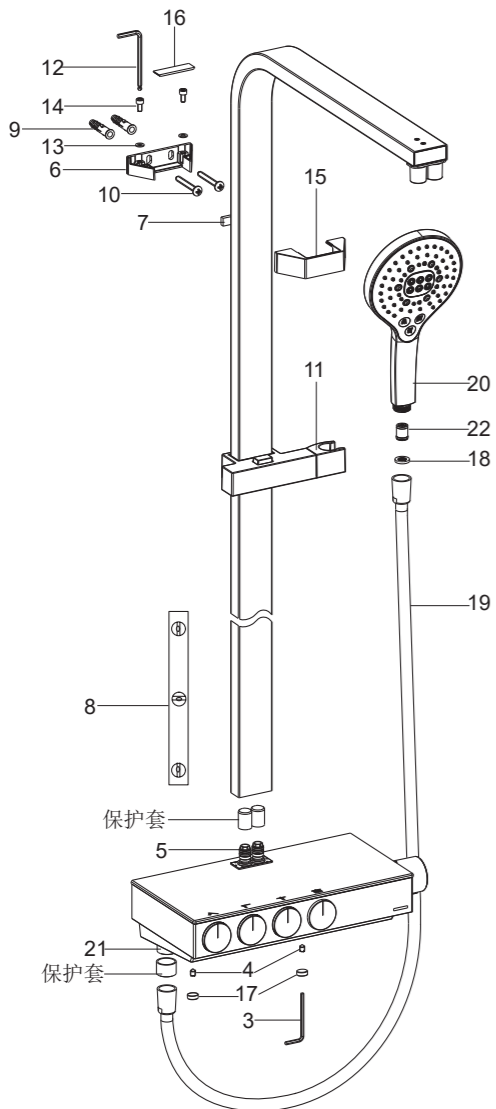
1. 在墙上标记处钻 $\varnothing 10\text{mm}$ 且深度最小为45mm的孔。
2. 将胀塞(9)放入孔中，然后用十字螺丝刀锁紧螺钉(10)以固定支撑座。

安装淋浴柱

1. 将花洒挂架(11)从淋浴柱底部装入。把淋浴柱同时插入支撑座(6)和本体接头(5)，需要插到底。
2. 用4mm球形六角扳手(12)锁紧带有垫片(13)的螺钉(14)，将装饰罩(15)装入，盖上装饰盖(16)。
3. 用水平尺(8)保证本体上表面水平。用3mm六角扳手锁紧两个紧固螺钉(4)，然后装上塞扣(17)。

安装手持花洒

1. 去掉接头(21)的保护套。将滤网垫片(18)放入花洒软管(19)接头内，用软管连接手持花洒(20)与接头(21)。
- 注意：**不要过分拧紧。
2. 可根据需要将单向阀(22)放入到花洒进水端。
3. 将花洒挂在花洒挂架(11)上。



安装头顶花洒

根据需要，在装头顶花洒(23)之前安装限流器，将限流器装进头顶花洒接头内。

分别去掉弯管组件出水口(24)和头顶花洒上的保护套，从下往上把头顶花洒插入弯管组件出水口，**注意花洒方向。**

把销子(25)插入卡槽内，然后用2.5mm六角扳手(26)锁紧螺钉(27)。

警告：必须拧紧螺钉，否则易造成花洒脱落危及人身安全。

安装结果检查

检查并确保所有衔接处都已拧紧，确保开关按键未开启。打开水源，使其流入阀芯。检查所有连接处是否漏水，根据需要修理之。

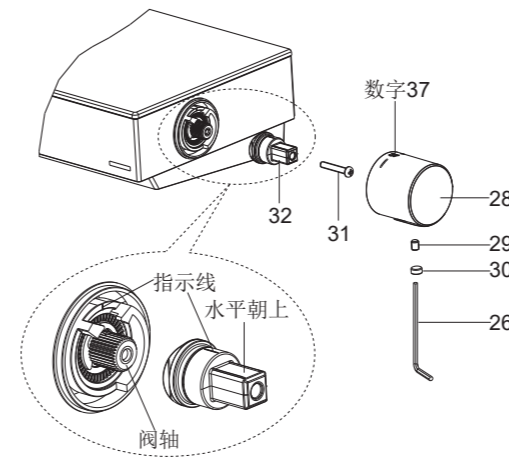
分别按压开关按键，检查各个衔接处连接是否良好，观察出水效果是否正常。关闭龙头。

温度测试与调整

温度测试前，应确保供水系统充分且有较高的温度。温控把手(28)上的数字37垂直朝上时，打开龙头让水流出。进行温度测量，出厂时温度设定在36~38°C范围之内。如超出这个范围，要进行调整。调整步骤如下：

取出塞扣(30)，用2.5mm六角扳手(26)取下螺钉(29)，卸下温控把手。用螺丝刀取出螺钉(31)，拆下齿套(32)。

在正常水流状态下，由冷水位置开始慢慢转动温控阀轴(保持同一方向)直至获得37°C水流。如果温度超过37°C，回到冷水位置重新调整。温度稳定后，不要转动温控阀轴，将齿套上的指示线对准塑料套上的指示线装入，用螺丝刀锁紧螺钉(31)。安装温控把手，使温控把手上的数字37垂直朝上(装配后不按按钮时不能逆时针转动)。用2.5mm六角扳手锁紧螺钉(29)，塞入塞扣(30)。



维护与保养

清洗滤网

滤网可起到保护龙头的作用，但长时间使用后，水垢或杂质可能会堵塞滤网，降低水流量。如果有类似情况发生，关闭水源，卸下淋浴柱。

将塞扣(17)取出，用3mm六角扳手(3)旋出两个紧固螺钉(4)，卸下龙头。用手取出接头内的滤网。用热醋清洗滤网。然后依次装回。

