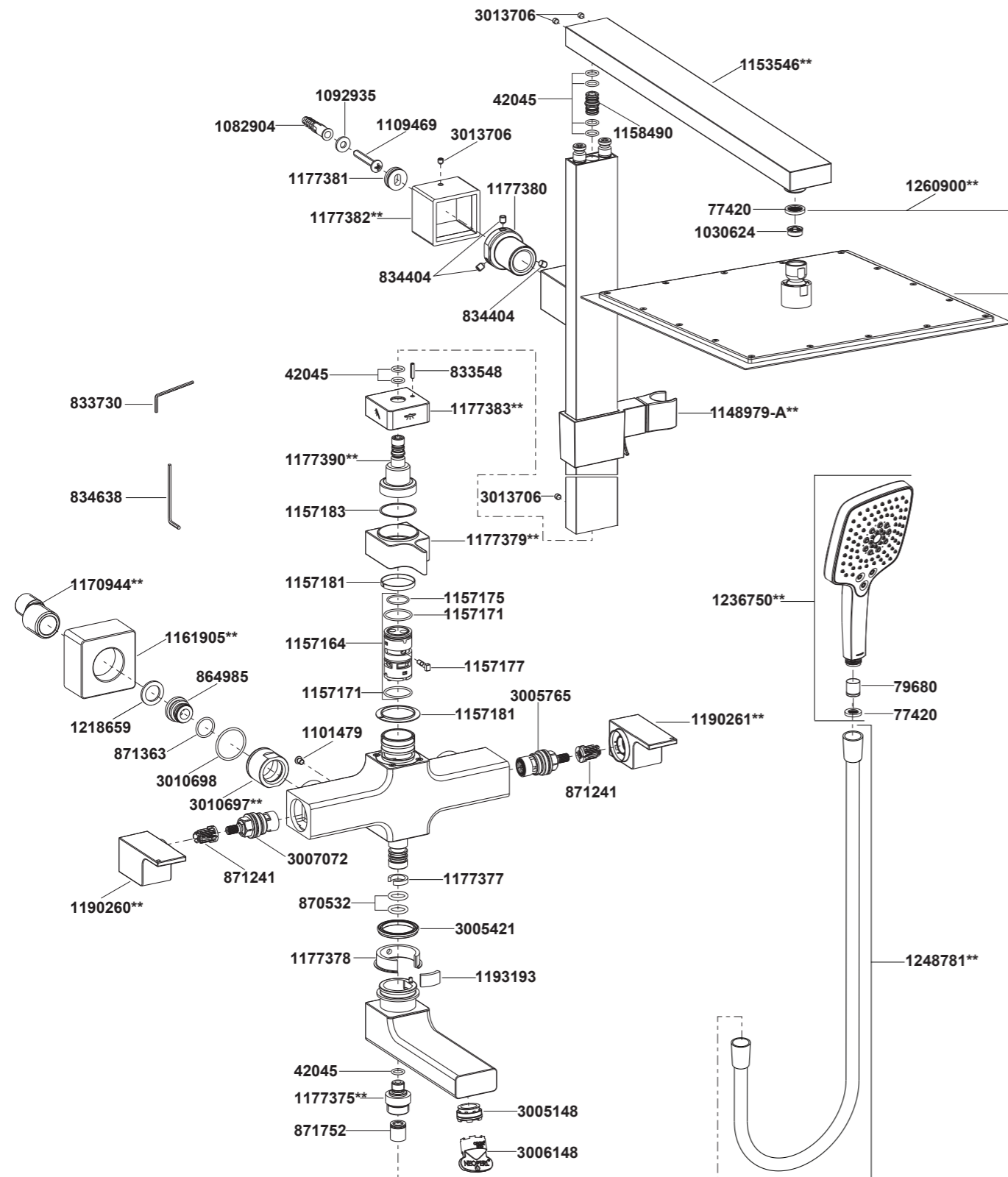


98336T-C4 淋浴柱-超薄型



\*\*订购时请说明颜色编号

98336T-C4 淋浴柱-超薄型

安装之前

所有的资料是按最新出版的产品资料编写而成。科勒公司保留任何时候不经通知即可改变产品特性、包装或产品可供类型的权利。

说明书包括重要的安装、保养及清洁方面的内容，请把这些资料交给用户阅读。

注意事项：

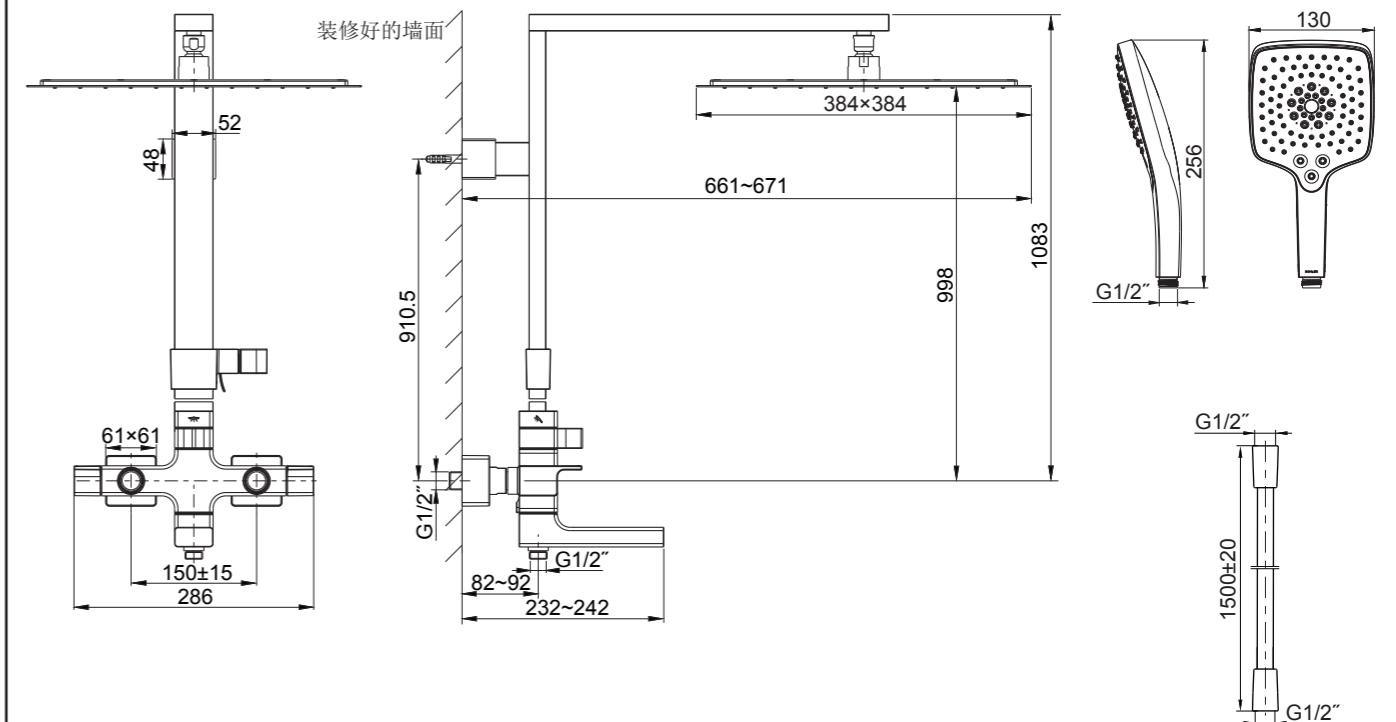
1. 切断供水管路。
2. 检查供水管路有无损坏。如需要，进行替换。
3. 遵守当地管路安装条例。
4. 花洒最高工作压力：0.5MPa(5bar)。水压超过0.5MPa(5bar)须安装减压阀。花洒最高工作温度及环境温度：60°C。请特别注意花洒同花洒连接的臂管须远离加热器，否则可能损坏花洒及其密封件，甚至对使用者造成伤害。

使用说明

逆时针旋转左把手为开，顺时针旋转右把手为开。

旋转切换把手至手持花洒标志，手持花洒出水；旋至头顶花洒标志，头顶花洒出水；旋至出水口标志，出水口出水。

安装尺寸



## 安装步骤

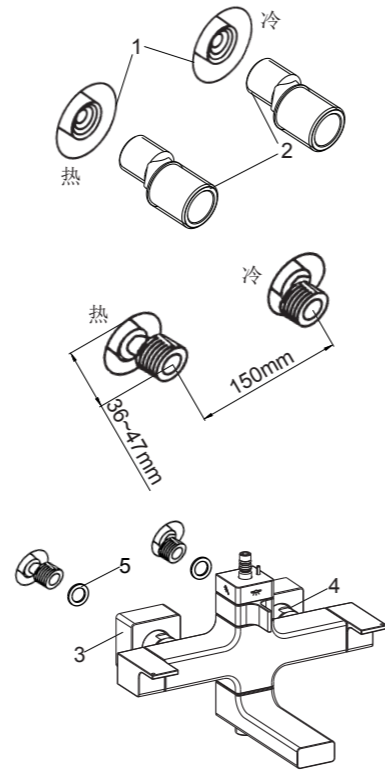
### 如何安装水龙头

为使安装顺利，G1/2"内螺纹管道配件(1)应已装好。预留150mm的间距，保持水平。管道配件要垂直并不能凸出装修好的墙面。热供水管装在左边。

在两个接头(2)涂上螺纹密封胶或缠绕足以密封的密封胶带，旋入冷热水管中。

调节两个接头，使其中心距离为150mm并保持同一水平。它们凸出墙面的尺寸应该在36到47mm之间。

将装饰盖(3)套入水龙头螺母(4)。将垫片(5)放入水龙头螺母中，将螺母旋到接头上。用带状扳手或用软布垫在普通扳手和螺母之间，锁紧螺母。将装饰盖后推至与墙面接触。



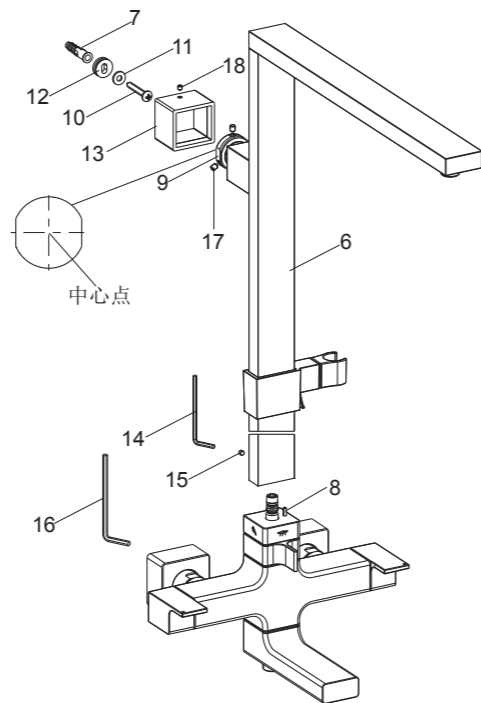
### 如何安装淋浴杆

试装滑杆组件(6)，以确定胀塞(7)安装位置。将滑杆组件通过销子(8)装在龙头上。将接头(9)紧贴墙壁放置。若不能贴紧墙壁，则通过旋松或旋紧接头使其紧贴墙壁放置。用铅笔在墙面上标记接头底部的轮廓和底部轮廓的中心点。

根据胀塞直径在中心点位置钻孔。将胀塞塞入孔中，用自攻钉(10)带垫片(11)固定底座(12)。

**注意：**底座上有圆形凹槽一面贴紧墙面。

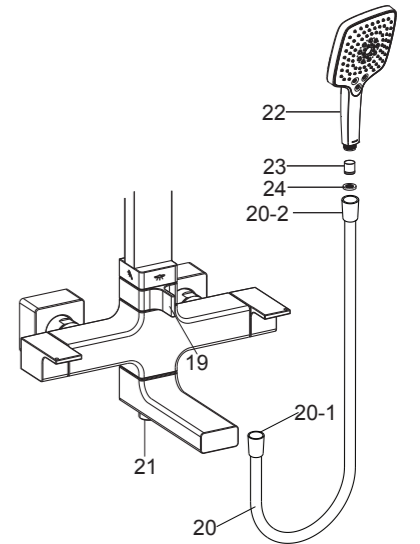
将装饰盖(13)套在接头(9)上。将滑杆组件通过销子装在龙头上，同时将接头(9)套在底座(12)上。用六角扳手(14)锁紧螺钉(15)。用六角扳手(16)锁紧螺钉(17)。将装饰盖(13)后推至与墙面接触，用六角扳手(14)锁紧螺钉(18)。



### 如何安装手持花洒和软管

将切换手柄(19)旋至手持花洒标志处，打开水源冲掉杂质。

去掉软管(20)两端接头的保护套。根据需要将单向阀(23)装入手持花洒(22)进水口。将软管的一端接头(20-1)与接头(21)连接并拧紧。取出另一端接头(20-2)内的垫片，将垫片(24)放入接头(20-2)内，将软管的接头(20-2)与花洒(22)连接并拧紧。

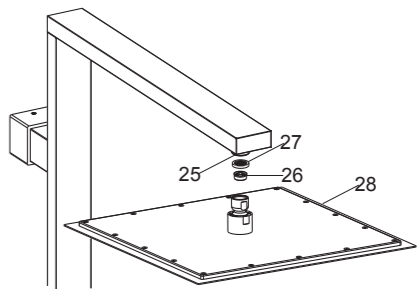


### 如何安装头顶花洒

装头顶花洒(28)之前，将切换把手(19)旋至头顶花洒标志处，打开水源冲掉管路中的杂质。

将头顶花洒旋到出水口(25)上，用带状扳手锁紧。

在装头顶花洒之前，可根据需要安装限流器(26)。先取出垫片(27)，按图示方向放入限流器，再装回垫片。



### 安装结果检查

检查并确保所有的衔接处都已拧紧，确保手柄在关的位置。

打开排水系统和主要供水源，检查并修理有漏水的接口。

### 清洗说明

适用于所有加工处理过的表面：以中性肥皂水清洗镀层表面，再以干净软布彻底擦干整个表面，许多清洁剂，比如氨水、去污粉及洁厕灵等，会对电镀表面造成伤害，切忌使用。

有磨损性的清洁用具或清洁剂也不可适用于科勒牌的水龙头及其配件上。