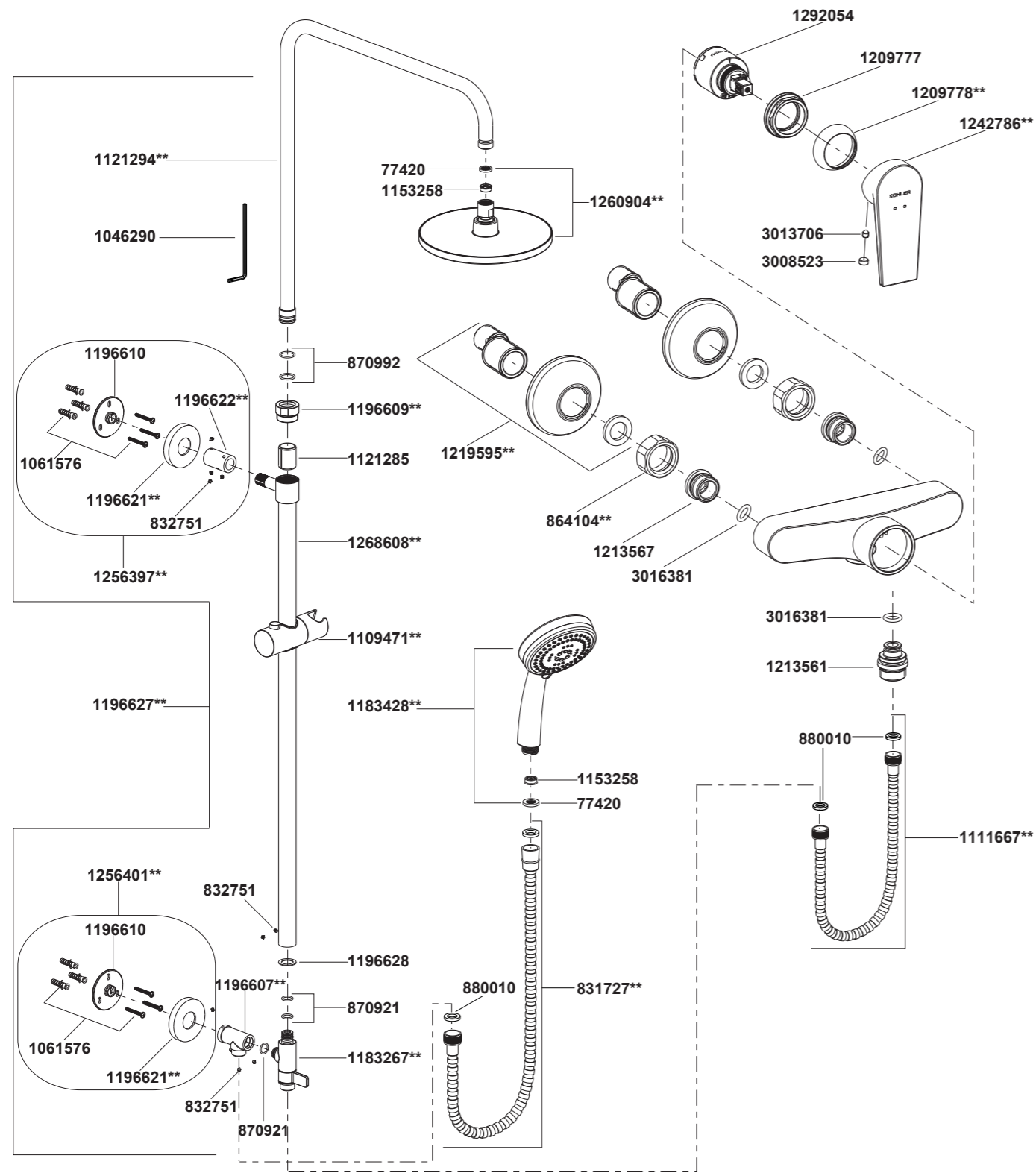


73194T-4E2 双花洒淋浴柱



**订购时请说明颜色编号。

73194T-4E2 双花洒淋浴柱

安装之前

所有的资料是按最新出版的产品资料编写而成。科勒公司保留任何时候不经通知即可改变产品特性、包装或产品可供类型的权利。

说明书包括重要的安装、保养及清洁方面的内容，请把这些资料交给用户阅读。

注意事项：

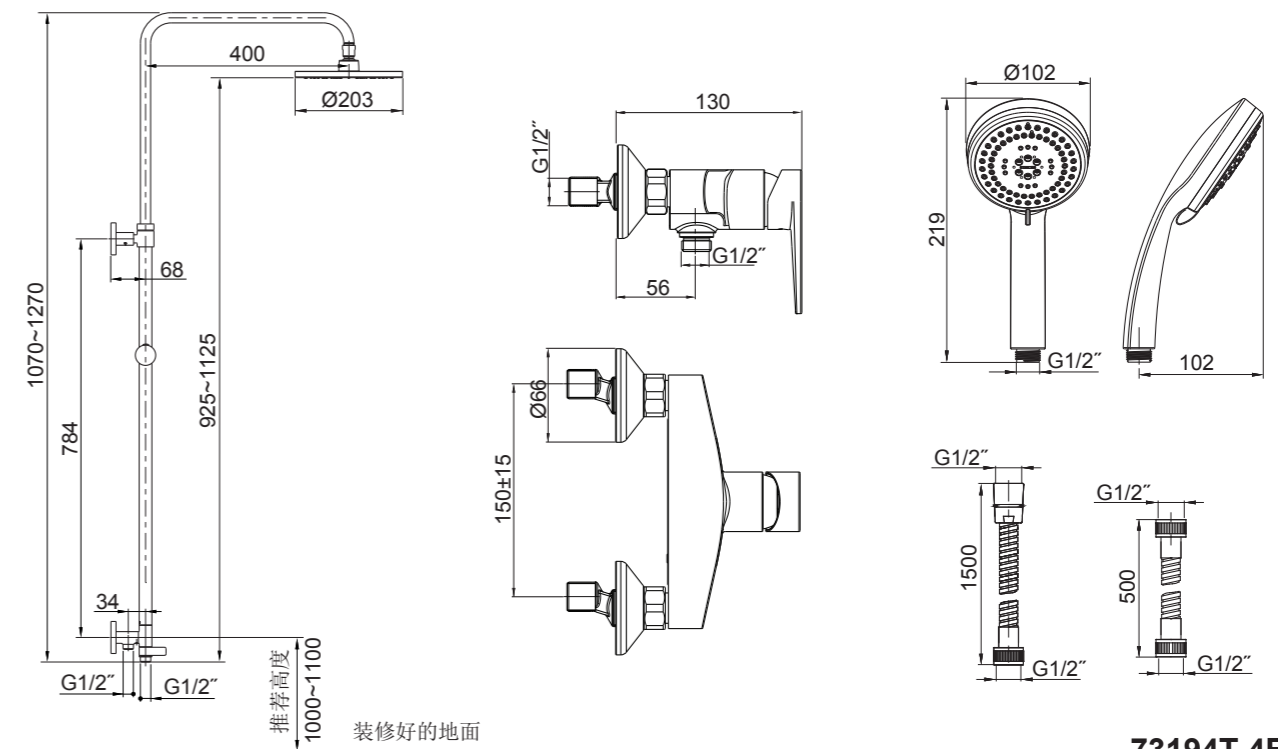
1. 彻底冲洗供水管，以清除管路中杂质。
2. 检查供水管路有无损坏。如需要，进行替换。切断供水管路。
3. 遵守当地管路安装条例。
4. 切换器正常工作的最小压力为：0.05MPa。
5. 推荐最小工作压力：0.1MPa。
6. 花洒最高工作压力：0.5MPa。水压超过0.5MPa须安装减压阀。花洒最高工作温度及环境温度：60°C。请特别注意花洒同花洒连接的臂管须远离加热器，否则可能损坏花洒及其密封件，甚至对使用者造成伤害。

使用说明

将水龙头手柄轻轻提起，顺时针旋转为热水，逆时针旋转为冷水。

逆时针旋转淋浴柱的切换把手，手持花洒出水；顺时针旋转，头顶花洒出水。

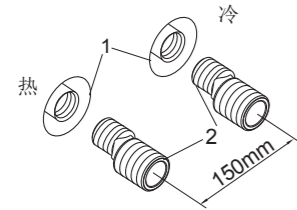
安装尺寸



73194T-4E2

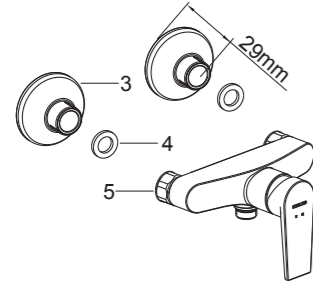
安装步骤

如何安装水龙头



为使安装顺利，G1/2"内螺纹管道配件(1)应已安装好。预留150mm的间距，保持水平，管道配件要垂直并不能凸出装修好的墙面。热水管装在左边。

彻底冲洗供水管，以清除管路中的杂质。在两个接头(2)涂上螺纹密封胶或缠绕足以密封的密封胶带，旋入冷热水管中。



调节两个接头，使其中心距离为150mm并保持同一水平，凸出墙面29mm。将装饰盖(3)旋入接头，紧贴墙壁。

将垫片(4)放入水龙头螺母(5)中，将螺母旋到接头上。用带状扳手或用软布垫在普通扳手和螺母之间，锁紧螺母。

如何安装淋浴杆

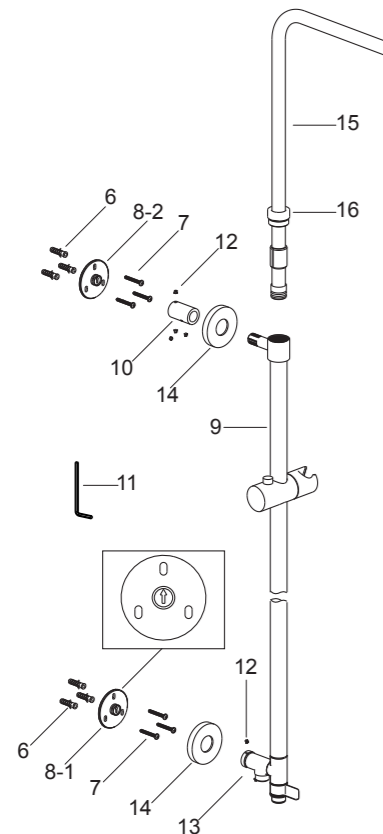
根据安装尺寸，在垂直面的墙壁选一合适的位置来安装淋浴柱。根据胀塞(6)的直径和下底座(8-1)的安装位置在垂直墙壁上钻孔(注意：底座上的箭头朝上)。将胀塞塞入孔中用螺钉(7)固定下底座。

试装淋浴柱组件(9)，以确定上底座(8-2)的安装位置。将连接管(10)套在淋浴柱组件接头上，并与底座连接(注意：底座上的箭头朝上)。将螺钉(12)装入连接管，并用六角扳手(11)锁紧。

将淋浴柱组件紧贴墙壁放置。连接下底座与切换阀(13)组件并用螺钉固定。调整好淋浴柱及各组件朝向，用铅笔标记上方底座(8-2)孔位。分别拆下淋浴柱组件和连接管。(注意：切勿弄丢螺钉。)

根据胀塞直径在标记处钻孔。将胀塞塞入孔中，用螺钉固定上底座(8-2)。将连接管(10)装入到底座(8-2)中，锁紧螺钉。将淋浴柱组件连同装饰罩(14)装在上、下底座上。用六角扳手将淋浴柱与连接管，切换阀与下底座的螺钉旋入并锁紧。将装饰罩后推与底座旋紧直至接触墙面。

将弯管组件(15)装入淋浴柱组件。用软布垫在螺母(16)的里孔和弯管组件之间，将螺母套入弯管组件。然后用带状扳手或用软布垫在普通扳手和螺母之间，将螺母旋紧到淋浴柱组件上。

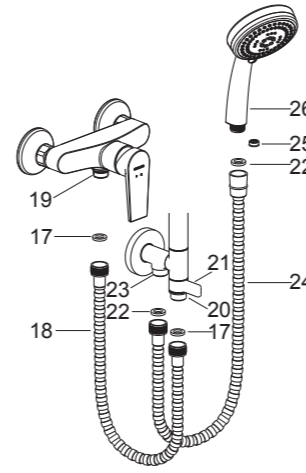


如何安装手持花洒和软管

用两垫片(17)将500mm软管(18)分别与出水口(19)及接头(20)连接。

转动切换器手柄(21)，打开水源以冲掉杂质。

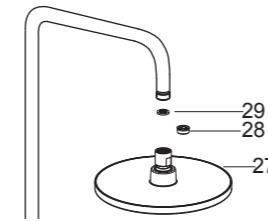
用滤网垫片(22)连接接头(23)与1500mm软管(24)。根据需要将限流器(25)塞入手持花洒(26)进水口。用滤网垫片(22)连接软管与手持花洒。



如何安装头顶花洒

装头顶花洒(27)之前，转动切换器，打开水源冲掉管路中的杂质。

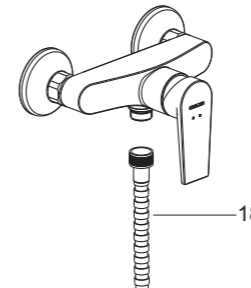
根据需要将限流器(28)塞入头顶花洒进水口。用垫片(29)连接弯管组件出水口及头顶花洒，并用带状扳手锁紧花洒。



安装结果检查

检查并确保所有的衔接处都已拧紧，确保手柄在关闭的位置。打开排水系统和主要供水源，检查并修理有漏水的接口。

取下连接软管(18)。打开冷热水，让水流出约一分钟，以清除杂质。检查渗漏。关闭水龙头，装回软管。



清洗说明

适用于所有加工处理过的表面：以中性肥皂水清洗镀层表面，再以干净软布彻底擦干整个表面，许多清洁剂，比如氨水、去污粉及洁厕灵等，会对电镀表面造成伤害，切忌使用。

有磨损性的清洁用具或清洁剂也不可适用于科勒牌的水龙头及其配件上。