

<b>15396T-B</b>	<b>15" 墙装式花洒臂</b>
<b>15397T-B</b>	<b>19" 墙装式花洒臂</b>
<b>15398T-B</b>	<b>5" 顶装式花洒臂</b>
<b>15399T-B</b>	<b>10" 顶装式花洒臂</b>
<b>21776T</b>	<b>随心雨花洒臂装饰罩-方形</b>

### 安装之前

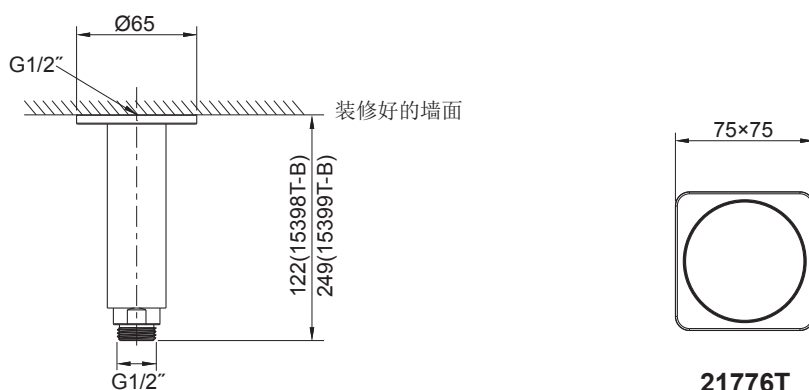
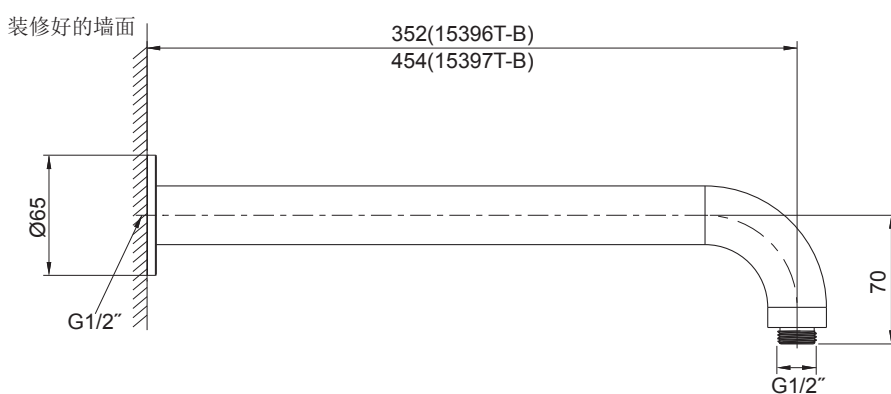
所有的资料是按最新出版的产品资料编写而成。科勒公司保留任何时候不经通知即可改变产品特性、包装或产品可供类型的权利。

说明书包括重要的安装、保养及清洁方面的内容，请把这些资料交给用户阅读。

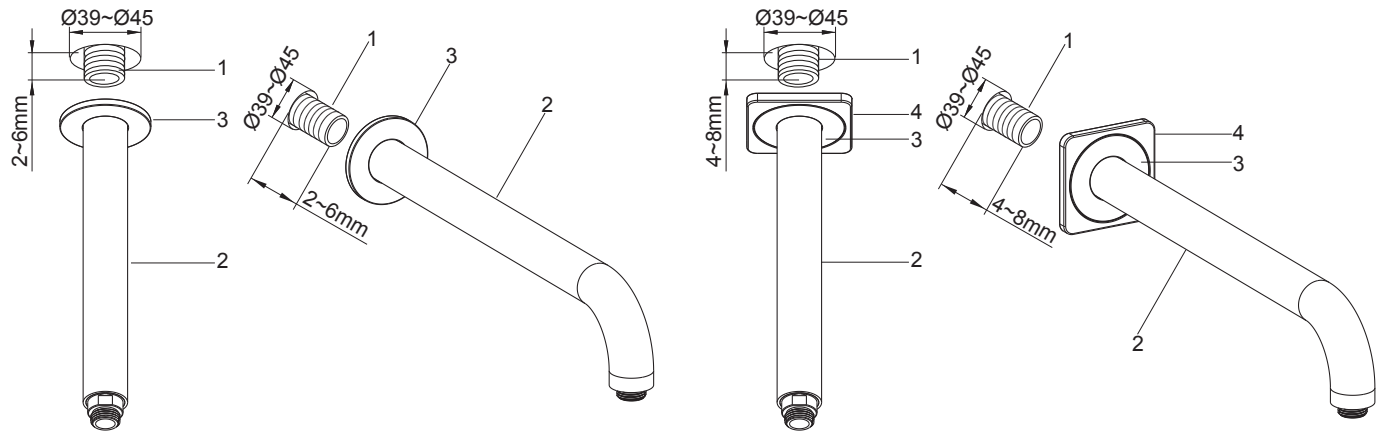
#### 注意事项：

1. 切断供水管路。
2. 遵守所有当地管路安装及建筑条例。
3. 花洒臂15396T-B, 15397T-B, 15398T-B & 15399T-B可根据需要选配方形装饰罩21776T。

### 安装尺寸



## 安装步骤



装修好的墙面留孔 $\text{Ø}39\sim\text{Ø}45$ ，将 $\text{G}1/2$ "接管(1，客户自备)装到出水管上，接管露出墙外的长度应为 $2\sim 6\text{mm}$ 且居中垂直于墙孔。如选配方形装饰罩(4，即21776T)，则接管露出墙外的长度应为 $4\sim 8\text{mm}$ 且居中垂直于墙孔，将方形装饰罩套在圆形装饰罩(3)上。

在装饰罩(3，4)背面涂一圈油灰。在接口螺纹上缠绕足以密封的密封胶带或涂适合的密封胶，再将花洒臂(2)旋入接头，用带状扳手将花洒臂拧紧。调节装饰罩使其靠墙贴紧。去除多余油灰。

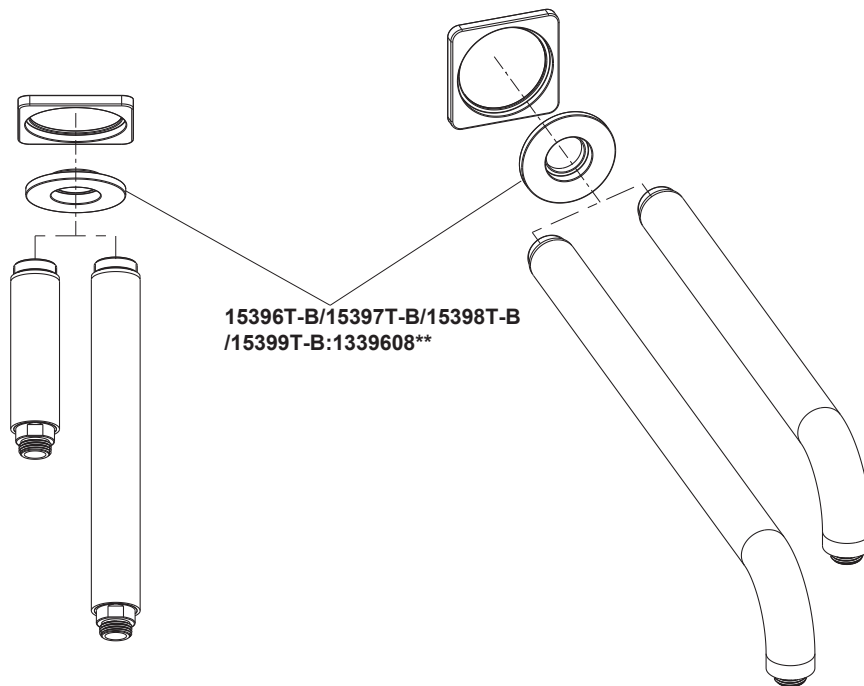
打开水源，冲水约为一分钟以清除杂质。

## 清洗说明

适用于所有加工处理过的表面：以中性肥皂水清洗镀层表面，再以干净的软布彻底擦干整个表面，有许多清洁剂，比如氨水、去污粉及洁厕灵等，会对电镀表面造成伤害，切忌使用。

有磨损性的清洁用具或清洁剂也不可用于科勒牌的水龙头及其配件上。

## 服务零件图



\*\*订购时请说明颜色编号