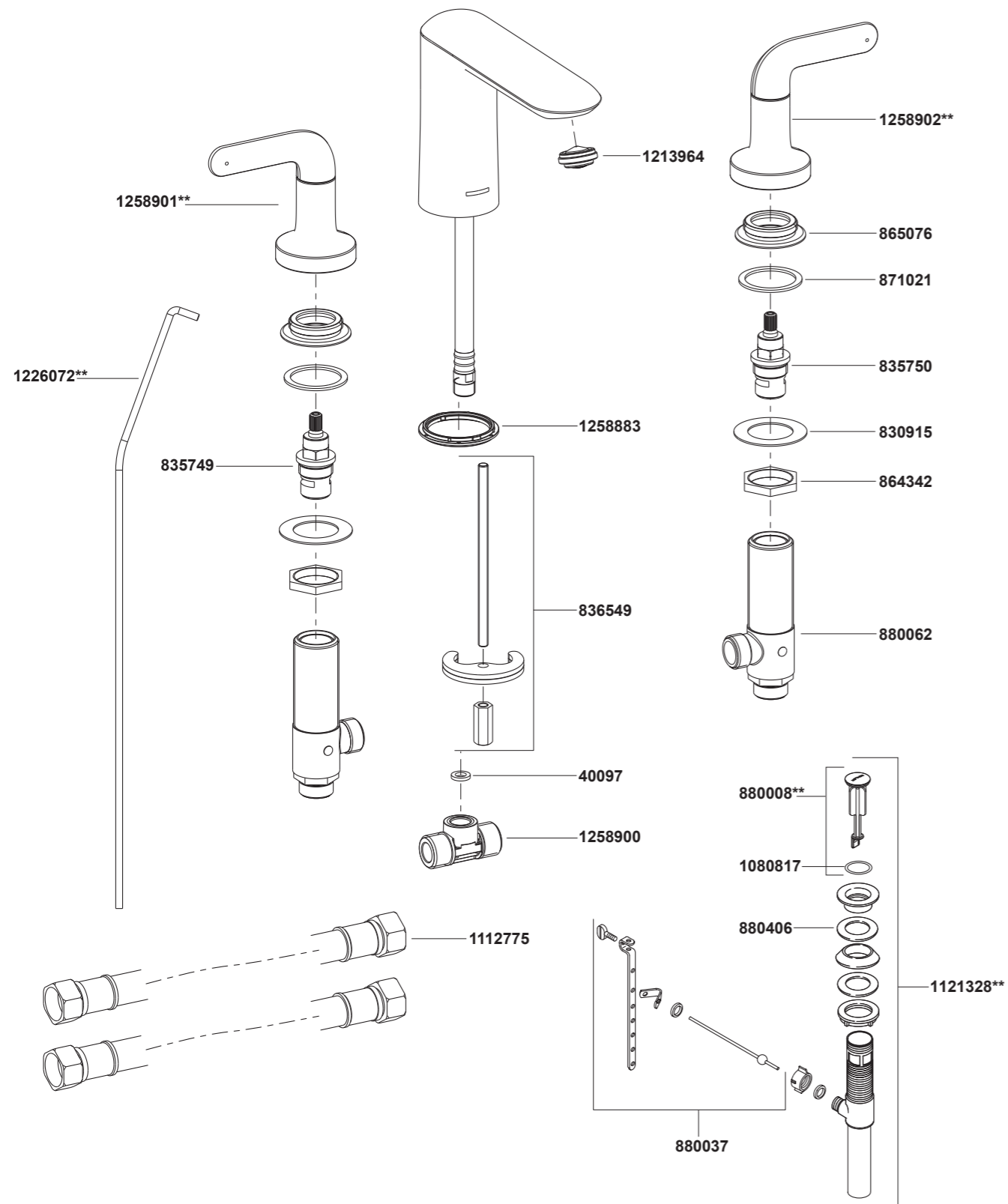


99455T-4 8寸脸盆龙头



**订购时请说明颜色编号;

注意: 除中国外, 其他亚太区订购服务零件时请在前面加SP(即SPxxxxxx**).

99455T-4 8寸脸盆龙头

安装之前

所有的资料是按最新出版的产品资料编写而成。科勒公司保留任何时候不经通知即可改变产品特性、包装或产品可供类型的权利。

说明书包括重要的安装、保养及清洁方面的内容, 请把这些资料交给用户阅读。

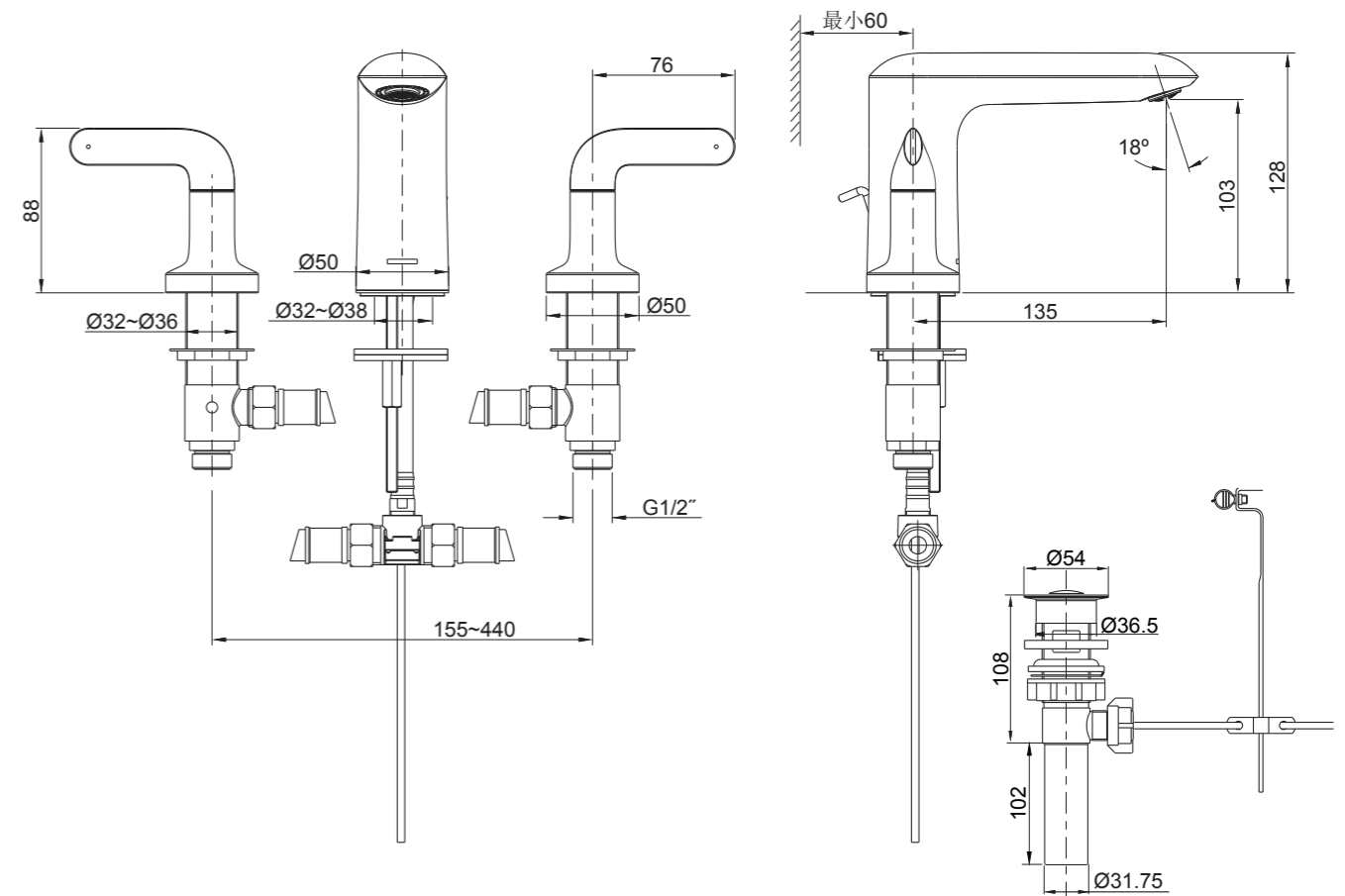
注意事项:

1. 一定要先彻底冲洗供水管以清除管道中的杂质。
2. 检查供水管有无损坏和漏水。如需要, 进行替换和维修。
3. 遵守当地管路安装条例。
4. 尽可能在安装脸盆之前安装水龙头。
5. 切断供水管路。

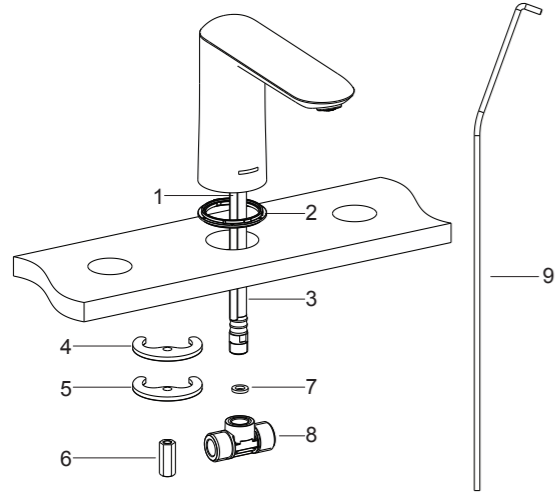
使用说明

顺时针旋转右把手为开, 逆时针旋转左把手为开。

安装尺寸



安装步骤

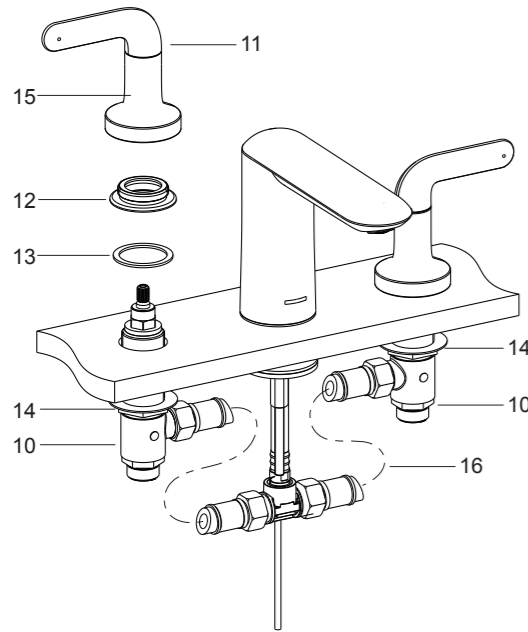


如何安装出水口

从软管(3)上取下T型接头(8)和垫片(7)。

将固定螺栓(1)和垫片(2)装到龙头底部,把软管插入到脸盆安装孔中。将提拉杆组件(9)插入到龙头后侧的孔中。从脸盆下方将托架(4)和垫片(5)套在固定螺栓上。调整水龙头的位置,锁紧螺母(6)以固定水龙头。

依次将垫片(7)放入到T型接头(8)内,然后将T型接头旋到软管(3)上并拧紧。



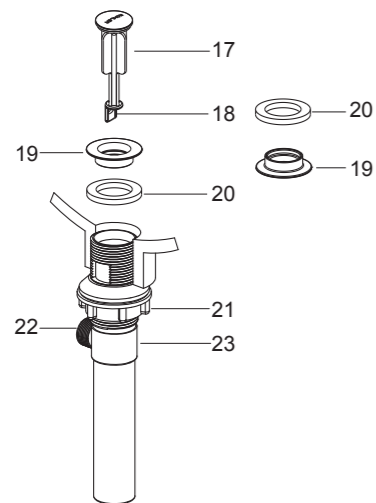
如何安装阀体和把手

从阀体组件(10)上取下把手组件(11)、底座(12)和垫片(13)。将阀体组件从脸盆下方插入到安装孔中。**注意:** 贴有红圆的阀体组件装在左侧。

将垫片(13)嵌入底座底部的凹槽中。将底座旋到阀体组件上,调整阀体,用扳手锁紧螺母(14)。

确保阀芯和把手处于关闭状态,安装把手组件。旋转把手组件的装饰罩(15)将把手组件固定在底座上。**注意:** 带有红色标记的把手组件装在左侧。

软管(16)分别与阀体和T型接头(8)连接拧紧。**注意:** 软管(16)只能用于此处。

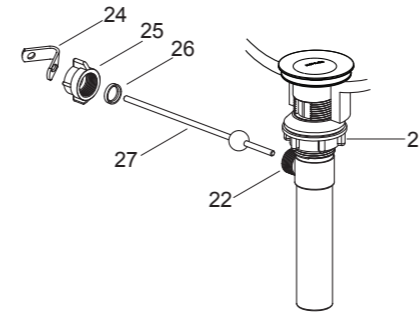


如何安装排水器

将止水塞(17)、法兰盘(19)及垫片(20)从排水本体(23)上取下。把排水本体组件从脸盆的下方插到脸盆中,排水杆口(22)朝后方。把法兰盘带垫片旋入排水本体中,从下方用手拧紧锁紧螺母(21)。

注意: 如果需要,可直接在法兰盘(19)底面沿周围涂一圈密封油灰,或其他密封剂,而不使用垫片(20)。

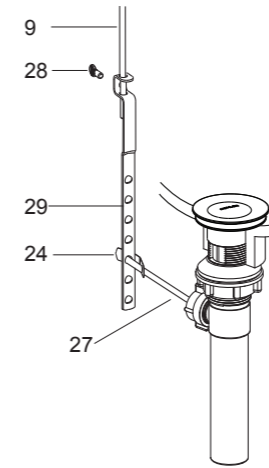
把止水塞(17)放入排水本体中,调整止水塞末端的洞口(18)使其靠近并对正排水杆的洞口。



将固定螺母(25)取下,把塑料垫圈(26)及固定螺母装在球杆(27)上,把球杆组件插入排水杆洞口中并穿过止水塞,拧紧固定螺母。

确保球杆(27)指向脸盆后方,用扳手拧紧排水本体上的锁紧螺母(21)。

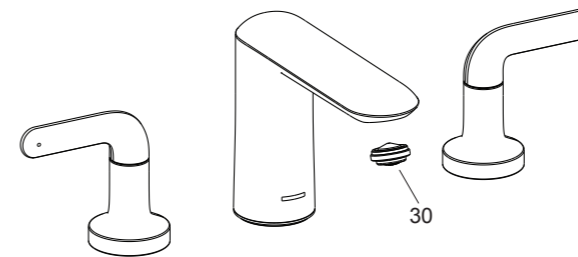
注意: 在锁紧螺母拧紧后,如果法兰盘使用密封油灰,则不可以调整排水本体的位置,否则会破坏油灰的密封性。同时去除多余油灰。



把手捻螺丝(28)装到联杆(29)上。用“V”形夹(24)将联杆连接到球杆(27)上。

将提拉杆(9)插入联杆的孔中,将球杆下推至排水组件全开位置,调整提拉杆位置。拧紧手捻螺丝(28)。

安装结果检查



检查并确保所有衔接处都已拧紧,确保手柄在关的位置。

打开主要供水源和排水系统,检查并修理有漏水的接口。

用硬币将起泡器(30)拆下,打开龙头的冷热水,让水流约一分钟以清除杂质,检查渗漏。冲洗起泡器,关闭水龙头,重新装回起泡器。

清洗说明

适用于所有加工处理过的表面:以中性肥皂水清洗镀层表面,再以干净软布彻底擦干整个表面,许多清洁剂,比如氨水、去污粉及洁厕灵等,会对电镀表面造成伤害,切忌使用。

有磨损性的清洁用具或清洁剂也不可适用于科勒牌的水龙头及其配件上。