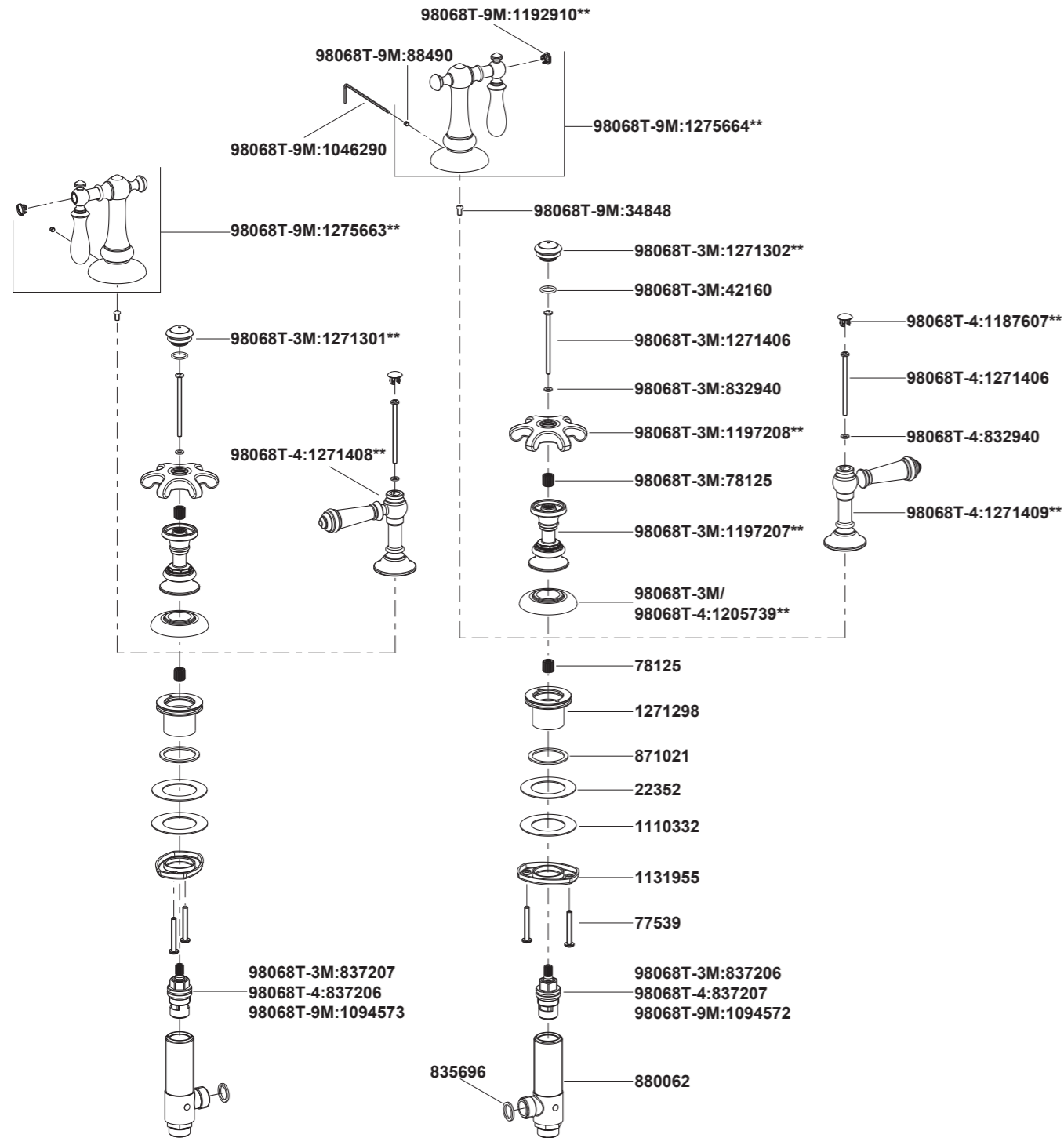


- 98068T-3M 龙头把手-古典型
- 98068T-4 龙头把手-杆型
- 98068T-9M 龙头把手-翼型



\*\*订购时请说明颜色编号;

注意: 除中国外, 其他亚太区订购服务零件时请在前面加SP(即SPxxxxxx\*\*).

- 72758T 8寸脸盆龙头出水嘴-曲线型出水口
- 72759T 8寸脸盆龙头出水嘴-低出水口
- 72760T 8寸脸盆龙头出水嘴-高出水口
- 72777T 缸边龙头出水嘴-流线型出水口
- 72778T 缸边龙头出水嘴-弧线型出水口
- 98068T 龙头把手

**安装之前**

所有的资料是按最新发布的产品资料编写而成。科勒公司保留任何时候不经通知即可改变产品特性、包装或产品可供类型的权利。

说明书包括重要的安装、保养及清洁方面的内容, 请把这些资料交给用户阅读。

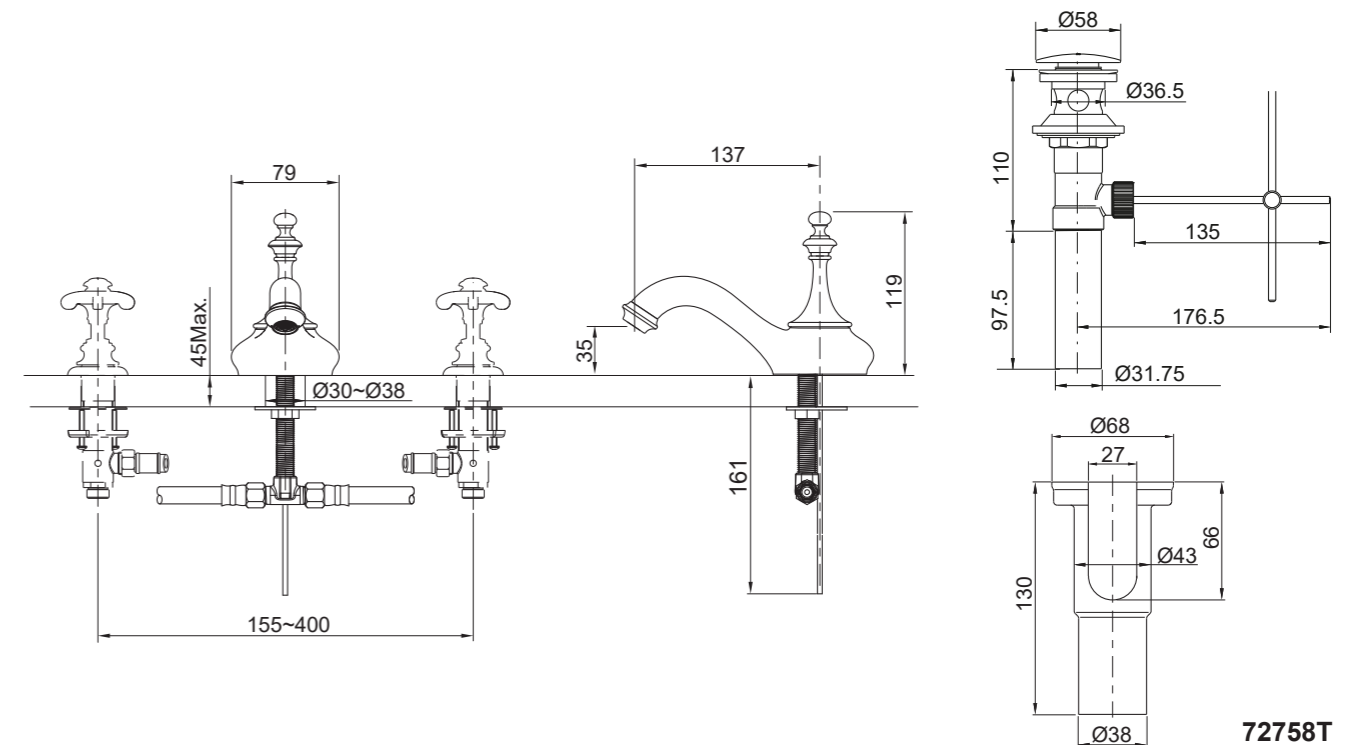
**注意事项:**

1. 一定要先彻底冲洗供水管以清除管道中的杂质。
2. 检查供水管有无损坏和漏水。如需要, 进行替换和维修。
3. 遵守当地管路安装条例。
4. 尽可能在安装脸盆、浴缸之前安装水龙头。
5. 切断供水管路。

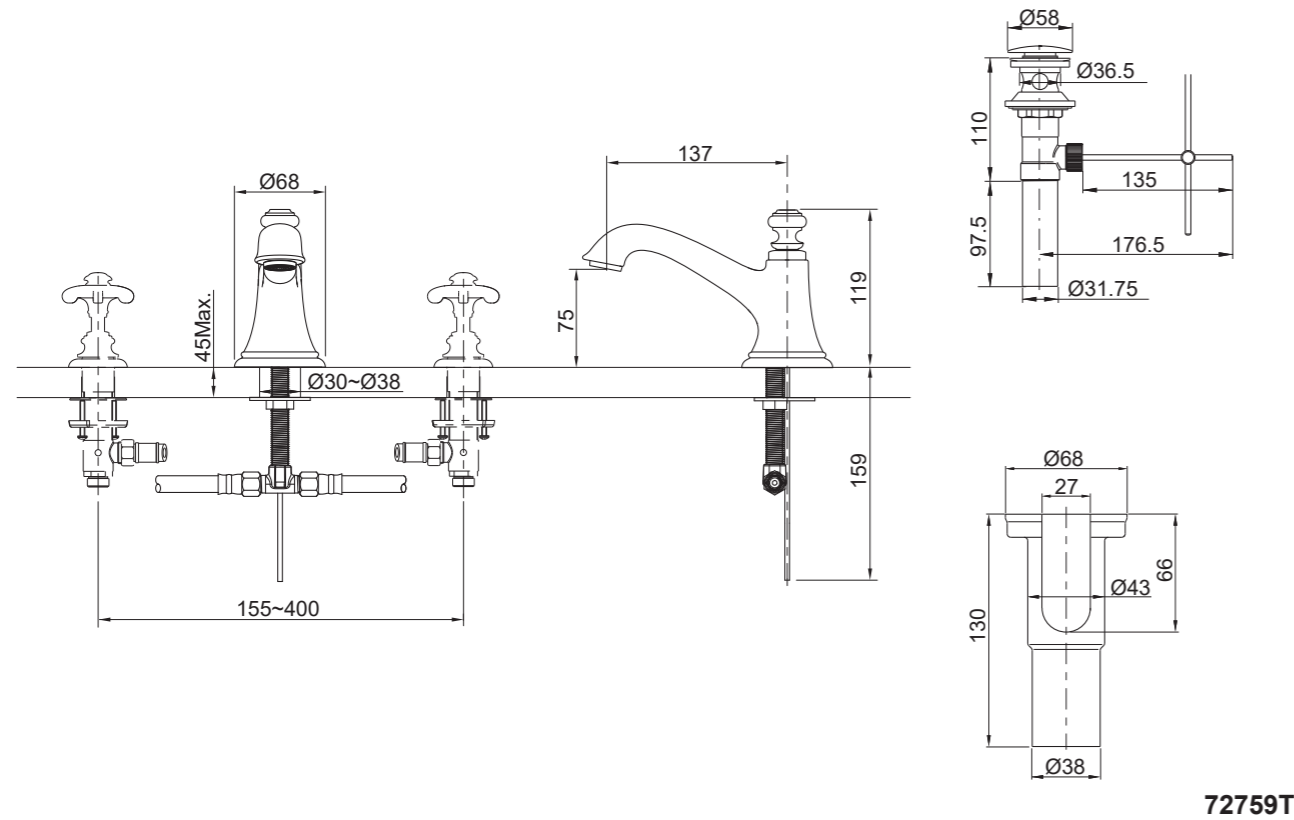
**使用说明**

对于98068T-3M, 顺时针旋转左把手为开, 逆时针旋转右把手为开。  
对于98068T-4 & 98069T-9M, 顺时针旋转右把手为开, 逆时针旋转左把手为开。

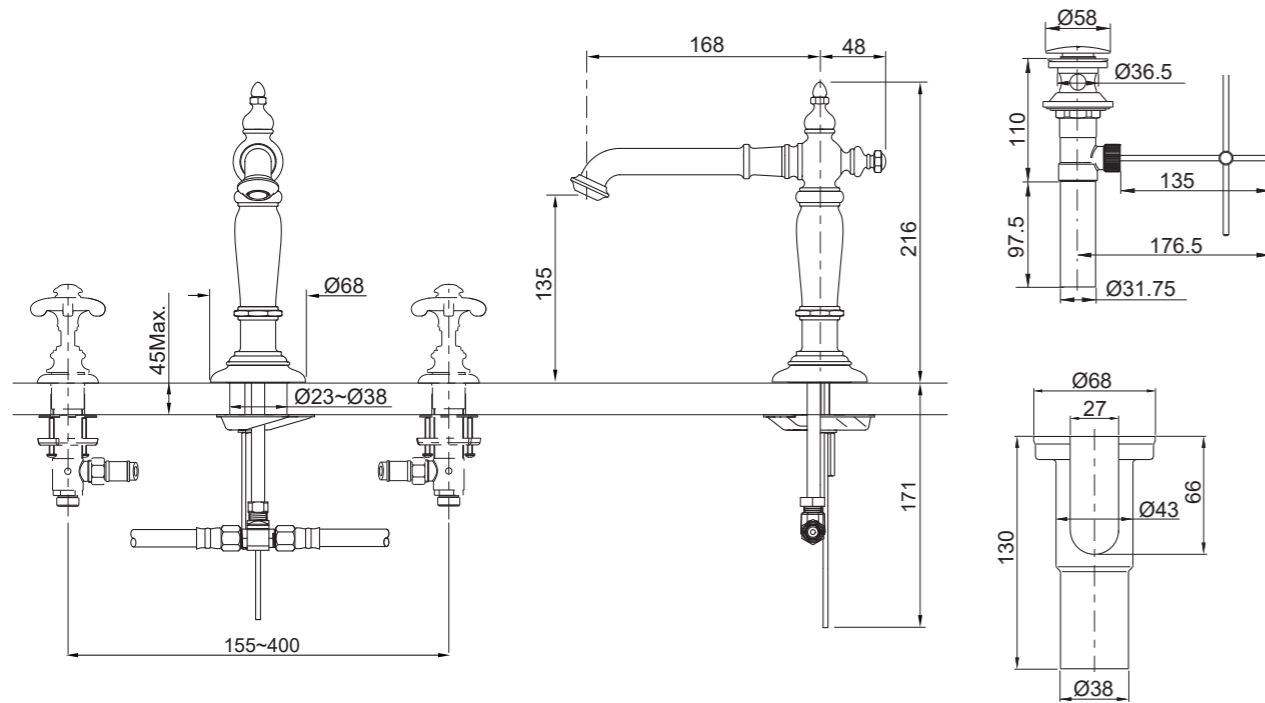
**安装尺寸**



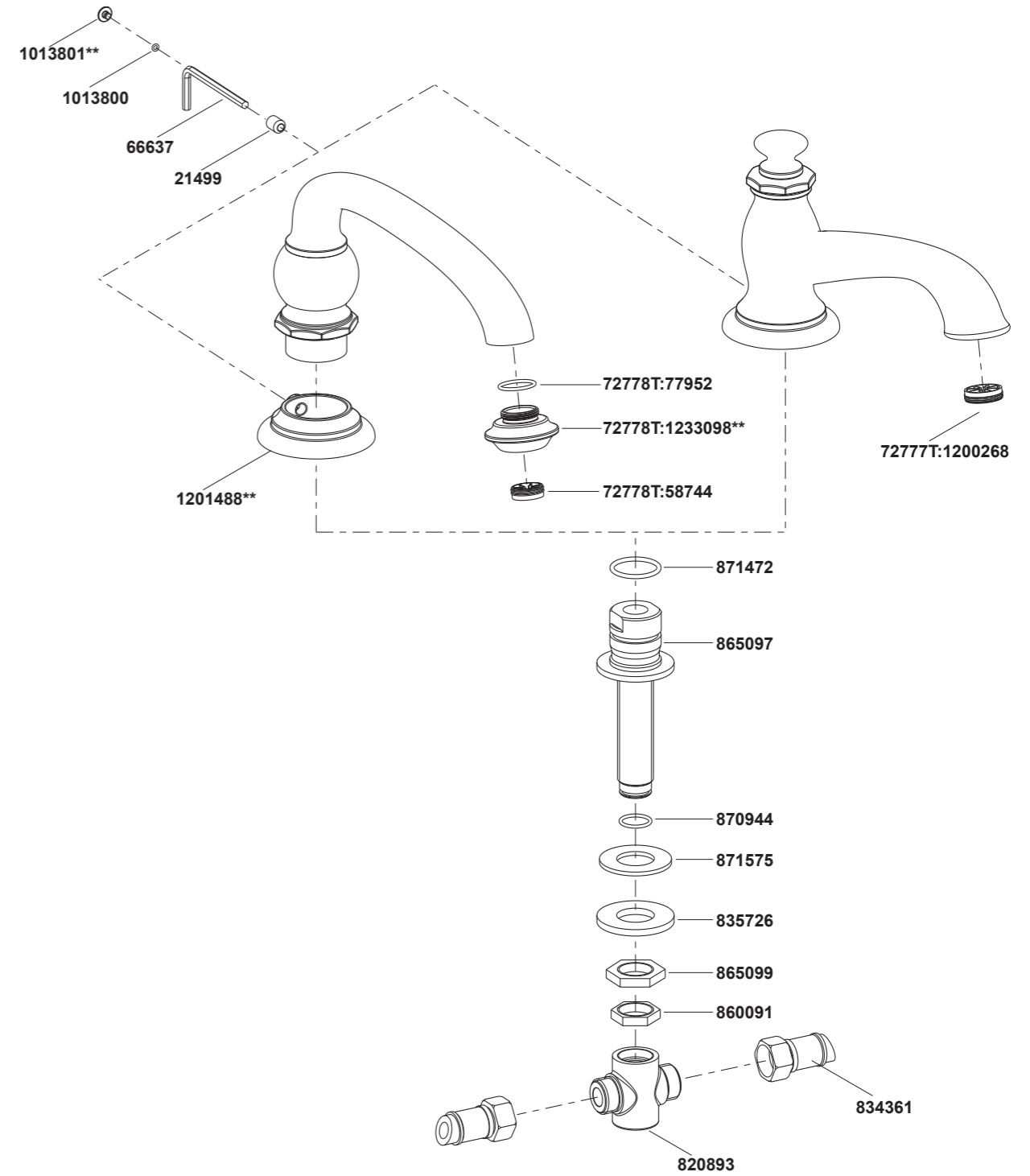
72777T 缸边龙头出水嘴-流线型出水口  
72778T 缸边龙头出水嘴-弧线型出水口



72759T



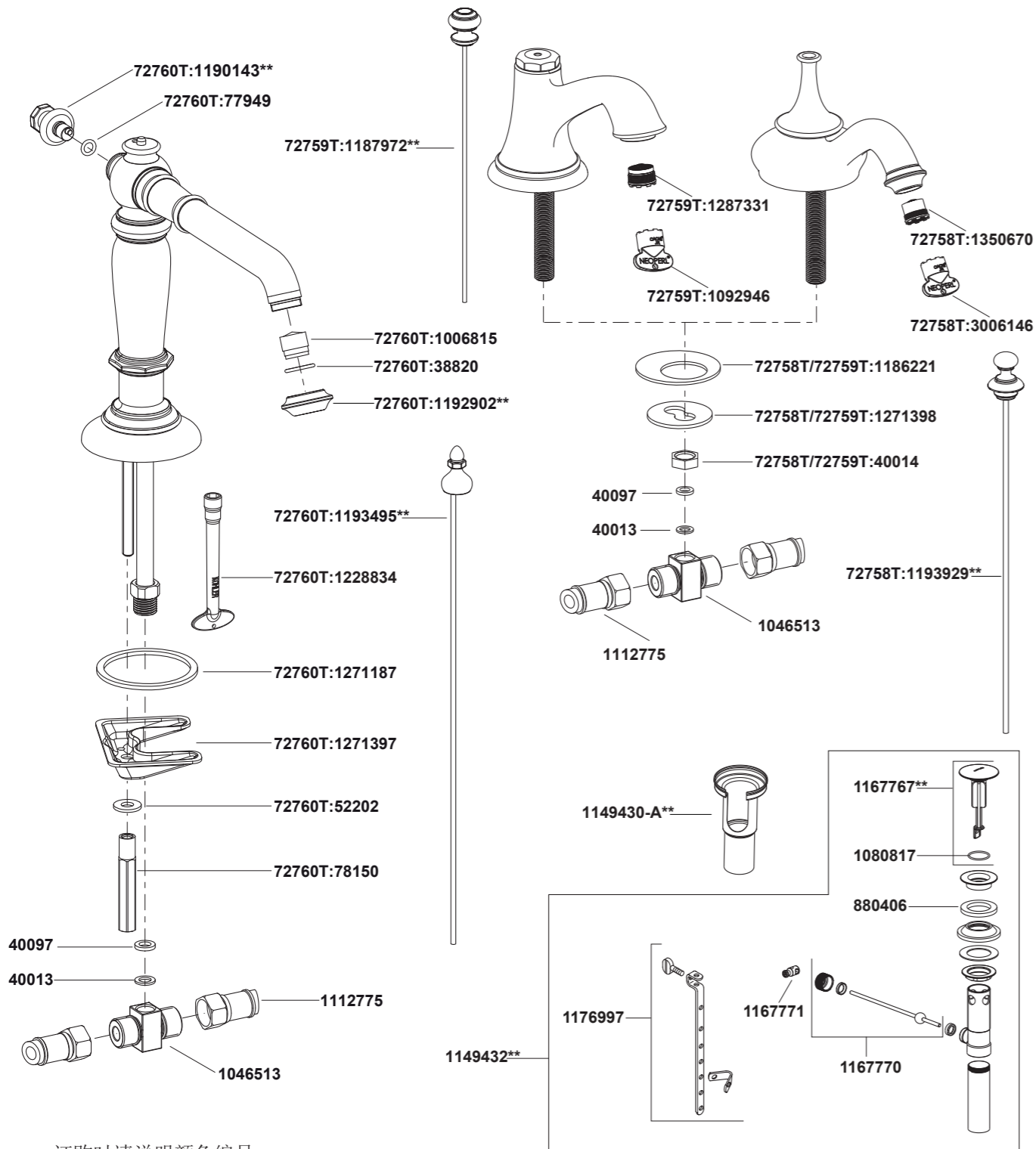
72760T



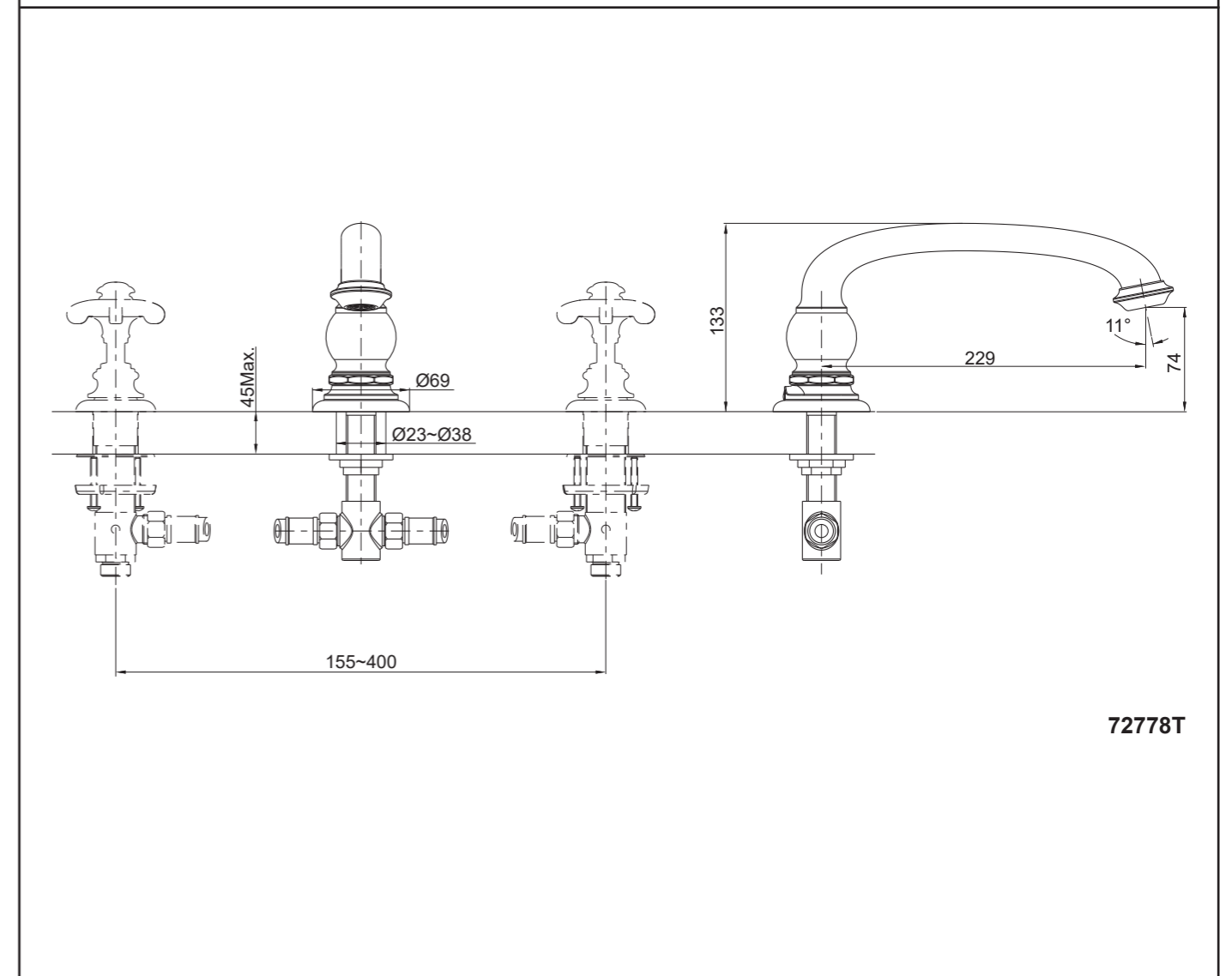
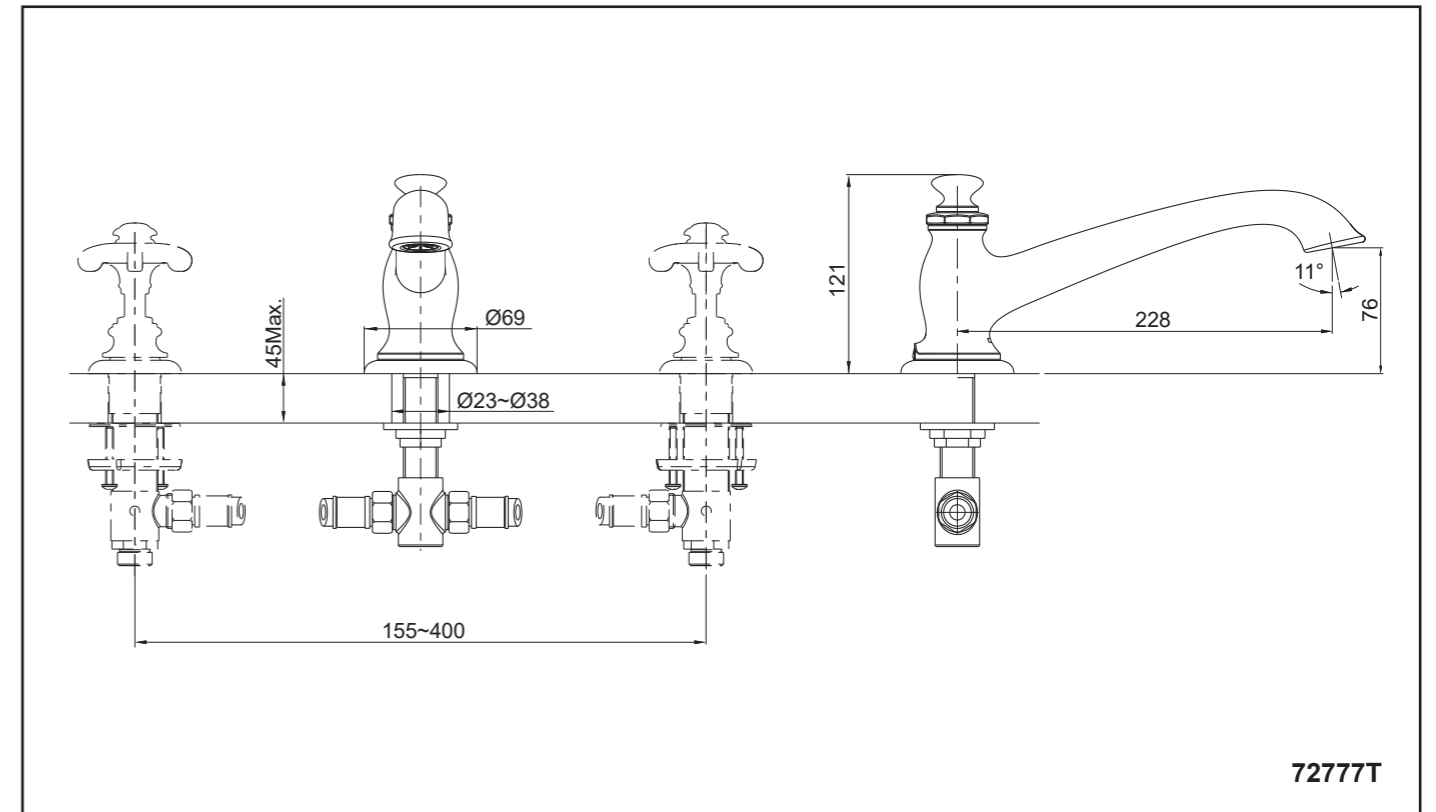
\*\*订购时请说明颜色编号;

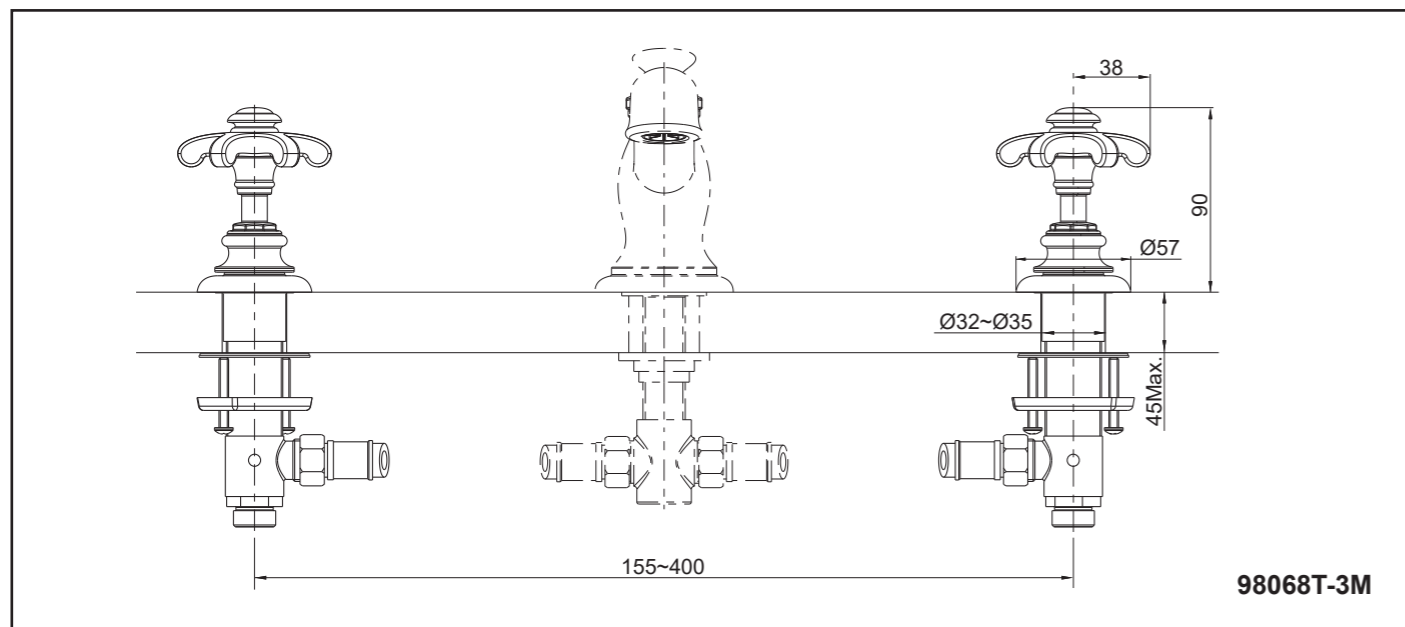
注意: 除中国外, 其他亚太区订购服务零件时请在前面加SP(即SPxxxxxx\*\*).

- 72758T 8寸脸盆龙头出水嘴-曲线型出水口
- 72759T 8寸脸盆龙头出水嘴-低出水口
- 72760T 8寸脸盆龙头出水嘴-高出水口

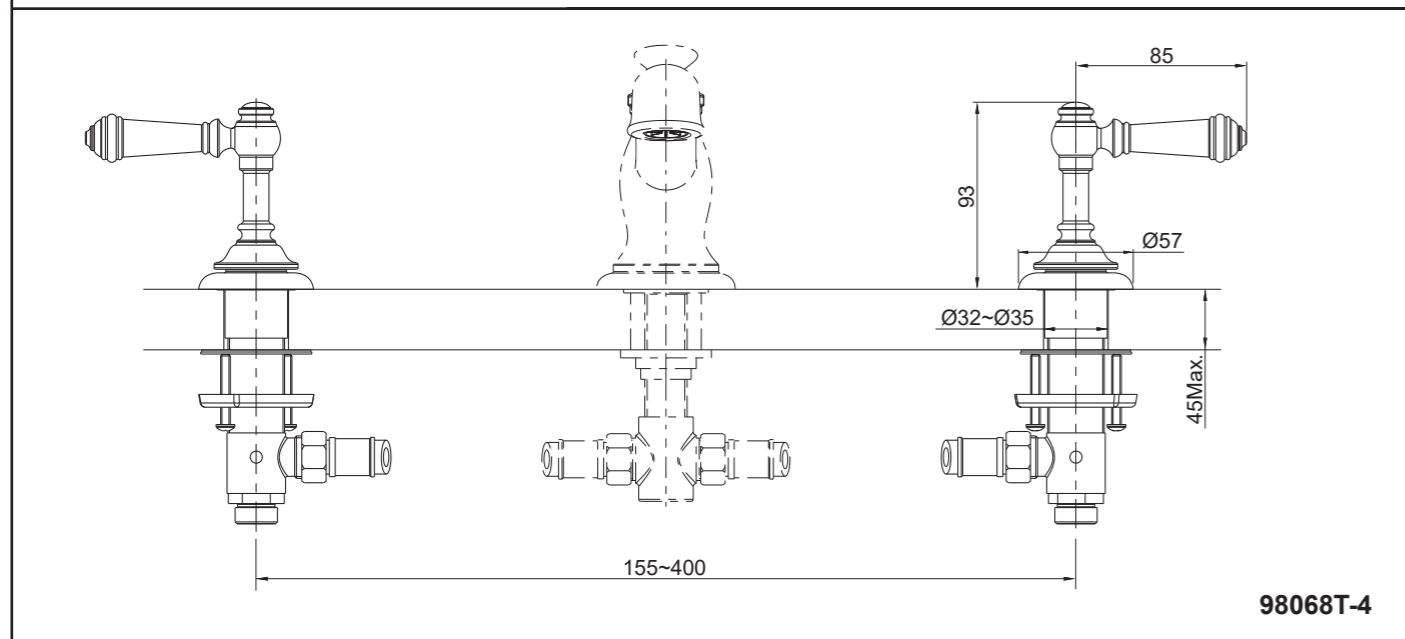


\*\*订购时请说明颜色编号;  
注意: 除中国外, 其他亚太区订购服务零件时请在前面加SP(即SPxxxxxx\*\*).

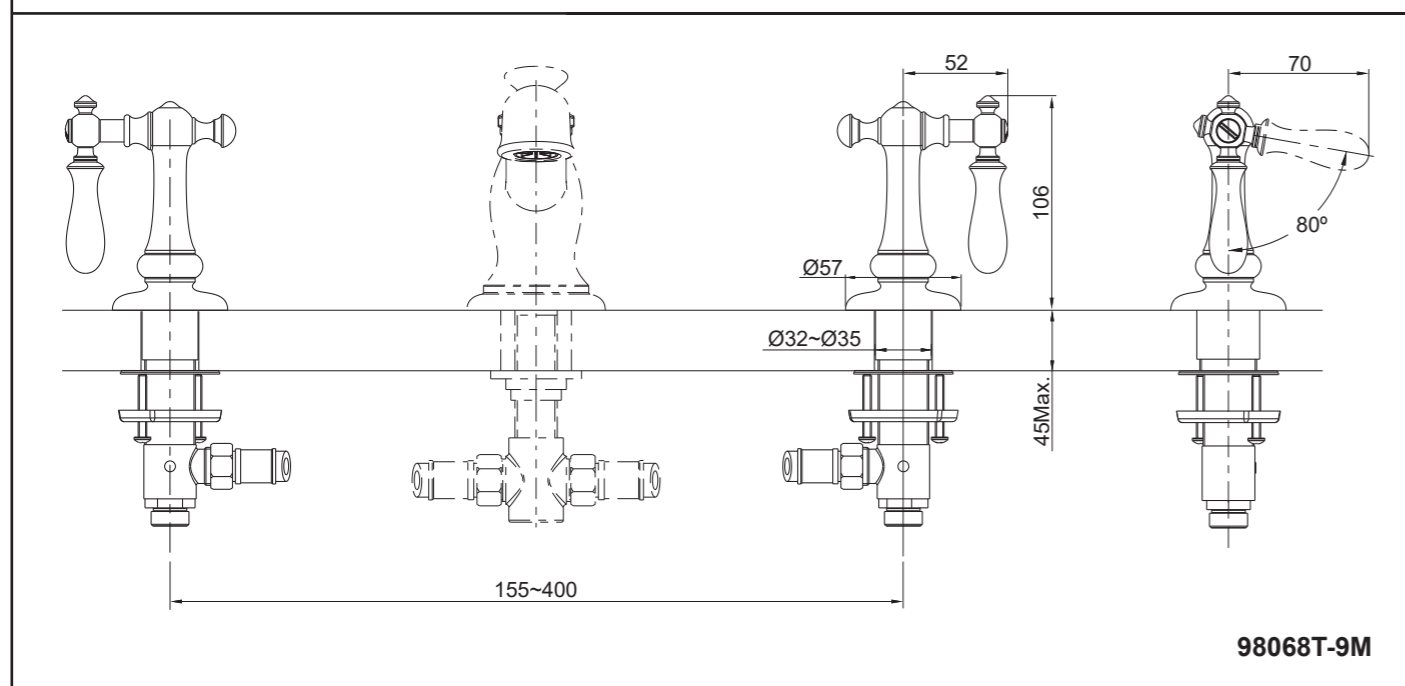




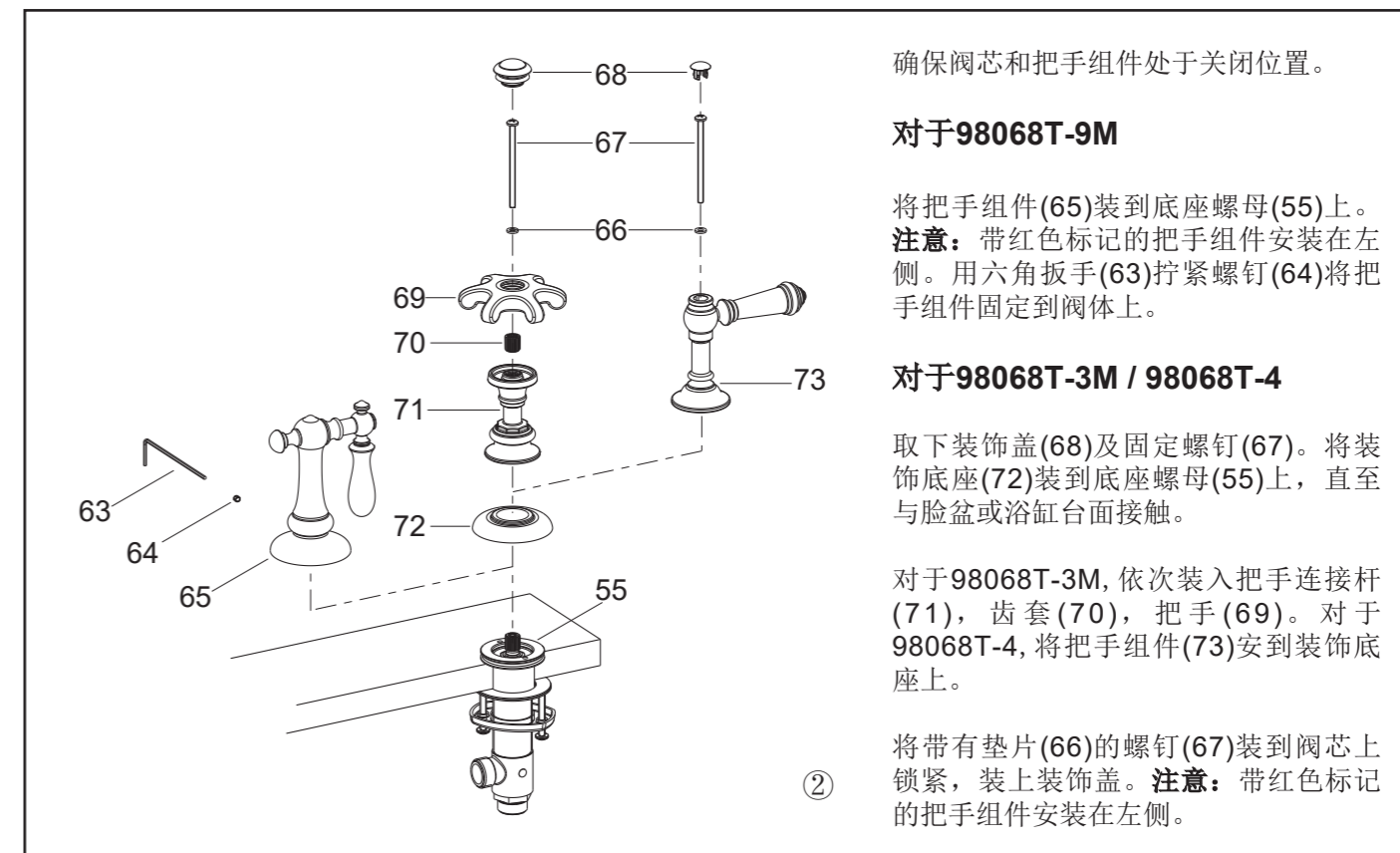
98068T-3M



98068T-4



98068T-9M



确保阀芯和把手组件处于关闭位置。

**对于98068T-9M**

将把手组件(65)装到底座螺母(55)上。  
**注意:** 带红色标记的把手组件安装在左侧。用六角扳手(63)拧紧螺钉(64)将把手组件固定到阀体上。

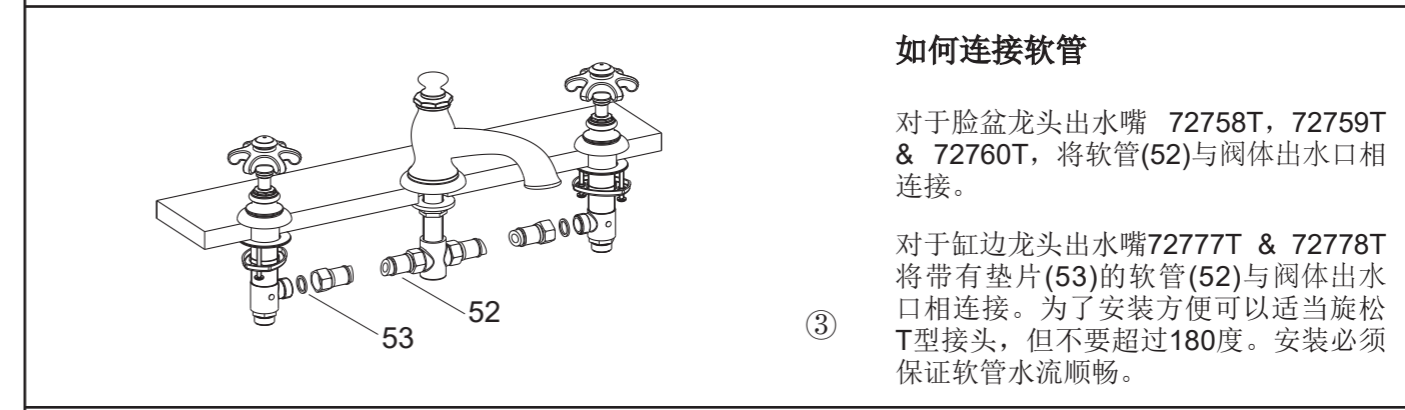
**对于98068T-3M / 98068T-4**

取下装饰盖(68)及固定螺钉(67)。将装饰底座(72)装到底座螺母(55)上, 直至与脸盆或浴缸台面接触。

对于98068T-3M, 依次装入把手连接杆(71), 齿套(70), 把手(69)。对于98068T-4, 将把手组件(73)安到装饰底座上。

将带有垫片(66)的螺钉(67)装到阀芯上锁紧, 装上装饰盖。**注意:** 带红色标记的把手组件安装在左侧。

②



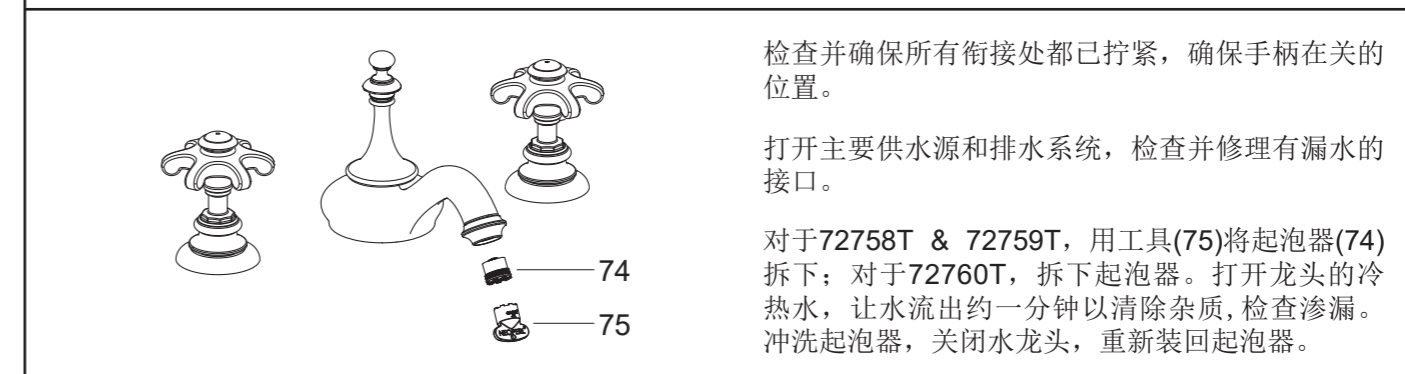
**如何连接软管**

对于脸盆龙头出水嘴 72758T, 72759T & 72760T, 将软管(52)与阀体出水口相连接。

对于缸边龙头出水嘴72777T & 72778T 将带有垫片(53)的软管(52)与阀体出水口相连接。为了安装方便可以适当旋松T型接头, 但不要超过180度。安装必须保证软管水流顺畅。

③

**安装结果检查**



检查并确保所有衔接处都已拧紧, 确保手柄在关的位置。

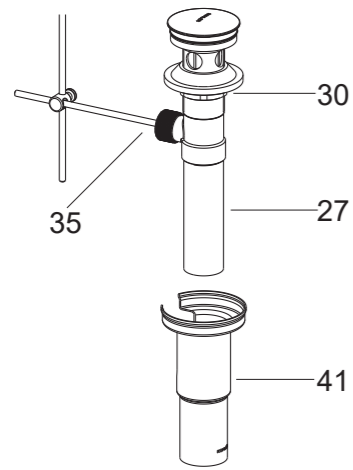
打开主要供水源和排水系统, 检查并修理有漏水的接口。

对于72758T & 72759T, 用工具(75)将起泡器(74)拆下; 对于72760T, 拆下起泡器。打开龙头的冷热水, 让水流出约一分钟以清除杂质, 检查渗漏。冲洗起泡器, 关闭水龙头, 重新装回起泡器。

**清洗说明**

适用于所有加工处理过的表面: 以中性肥皂水清洗镀层表面, 再以干净软布彻底擦干整个表面, 有许多清洁剂, 比如氨水、去污粉及洁厕灵等, 会对电镀表面造成伤害, 切忌使用。

有磨损性的清洁用具或清洁剂也不可适用于科勒牌的水龙头及其配件上。



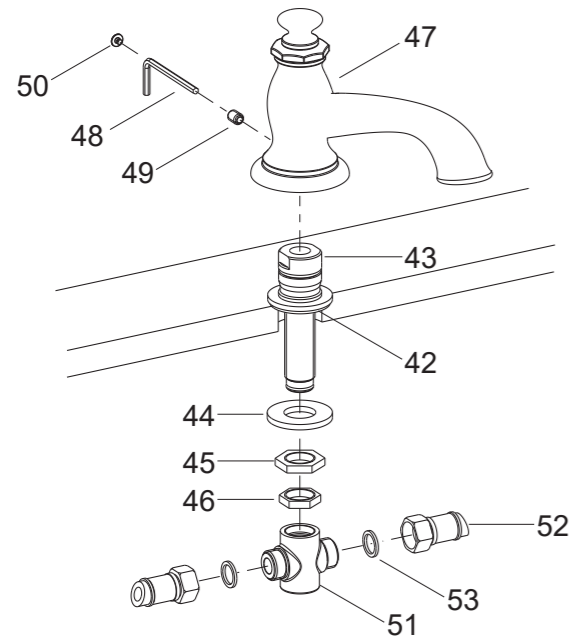
### 如何安装排水器装饰罩 (72758T, 72759T & 72760T)

排水器装饰罩(41)的缺口部分朝后，穿过尾管(27)和球杆(35)向上滑动，直到防松螺母(30)的位置。

**注意：**必须卡紧装饰罩，防止滑动。

把尾管接上存水弯，尾管须插入存水弯25mm到40mm。

⑦



### 如何安装缸边龙头出水嘴 (72777T & 72778T)

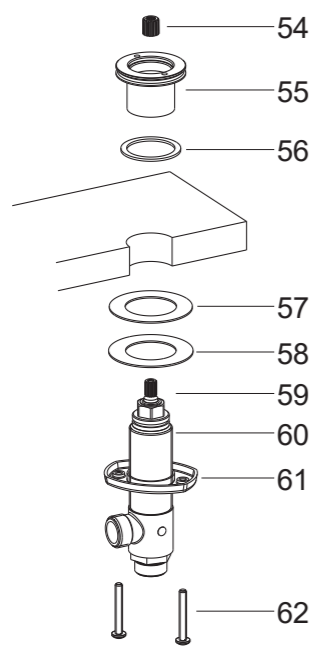
将带垫片(42)的牙管(43)插入到浴缸安装孔中，从浴缸下方将垫片(44)和螺母(45、46)装在牙管上。上下同时用力拧紧螺母。

将出水嘴(47)装到牙管上，直至与台面接触。调整出水嘴的位置，用六角扳手(48)将螺钉(49)装入出水嘴背部锁紧。塞入塞扣(50)。

将T型接头(51)旋到牙管上并拧紧。

将垫片(53)装到软管(52)的两端，连接软管到T型接头上，另一端连接阀体出水口。

①



### 如何安装把手组件(98068T)

先从阀体组件(60)上拆下底座螺母(55)和垫片(56)。确保垫片(57)、钢垫(58)和安装环(61)在阀体上。

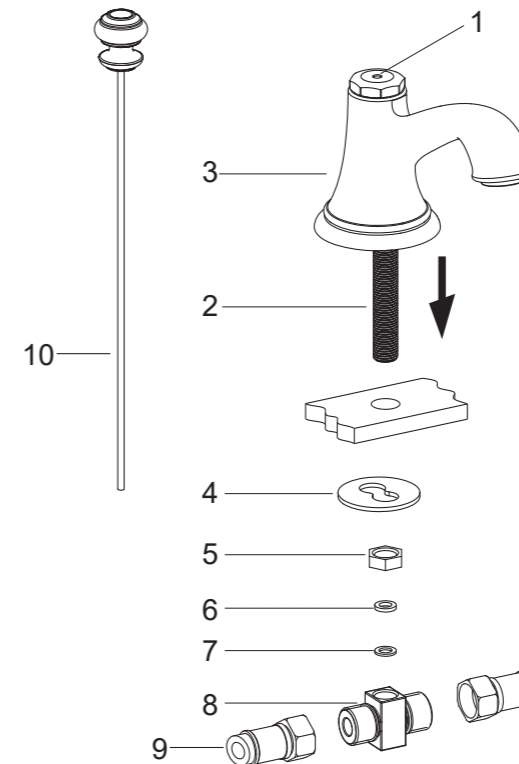
从台面下方将阀体组件装入安装孔(注：带红色标志的阀体组件装在左侧)。将垫片(56)装到底座螺母底部凹槽中，将底座螺母旋到阀体组件上。

根据软管安装需要，适当调整阀体出水口朝向。用螺丝刀拧紧螺钉(62)以固定安装环(61)。

把齿套(54)安装到阀轴(59)上。

①

## 安装步骤



### 如何安装脸盆龙头出水嘴

#### 仅对于脸盆龙头出水嘴 (72758T & 72759T)

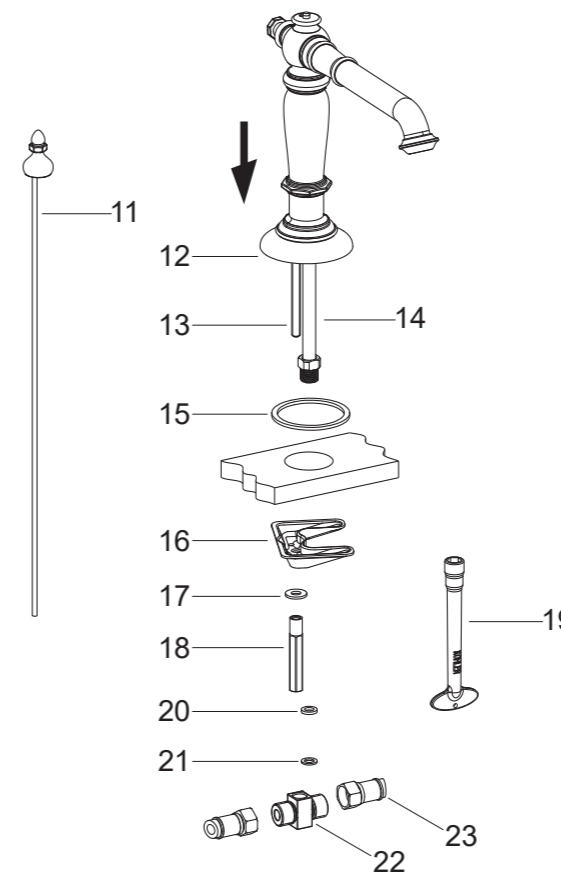
将提拉杆组件(10)插入到出水嘴顶部的孔(1)中。

将出水嘴组件(3)插入到脸盆安装孔中，从脸盆下方将垫片(4)和螺母(5)装在固定螺栓(2)上。调整出水嘴的位置，锁紧螺母以固定出水嘴。

依次将塑料垫片(7)、橡胶垫圈(6)放入到T型接头(8)内，然后将T型接头旋到固定螺栓上并拧紧。

软管(9)装到T型接头上，软管另一端用于连接阀体出水口。

①



#### 仅对于脸盆出水嘴(72760T)

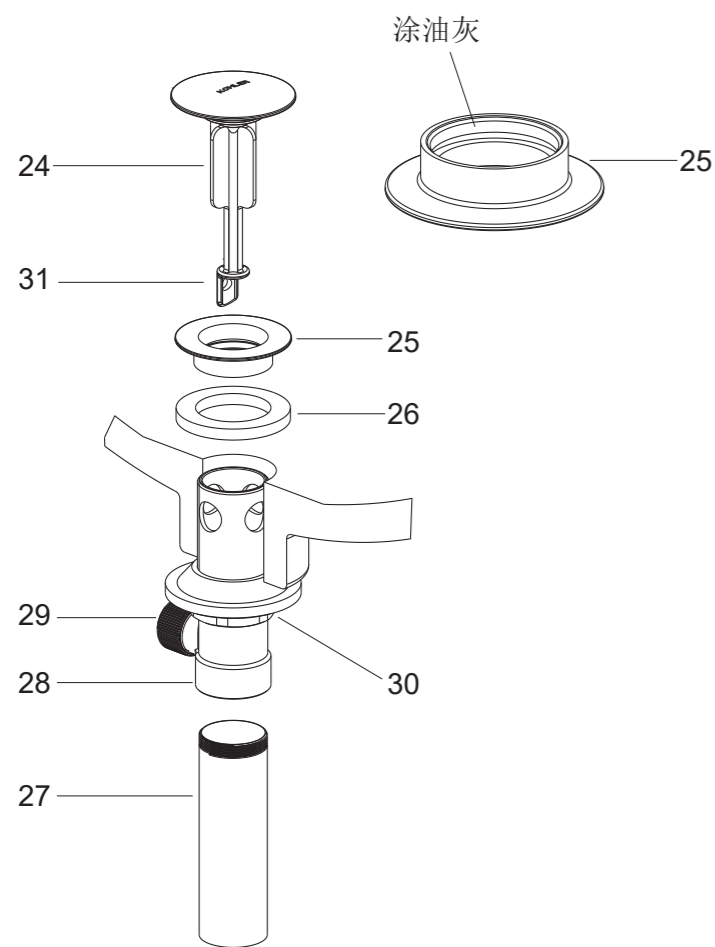
将提拉杆组件(11)插入到出水嘴顶部的孔中，将垫片(15)装到出水嘴底部(12)。

将出水嘴组件插入到脸盆安装孔中，从脸盆下方将托架(16)、垫片(17)和螺母(18)装在固定螺栓(13)上。调整出水嘴的位置，用扳手(19)锁紧螺母以固定出水嘴。

依次将塑料垫圈(21)、橡胶垫片(20)放入到T型接头(22)内，然后将T型接头旋到铜管(14)上并拧紧。

软管(23)装到T型接头上，另一端连接阀体出水口。

②



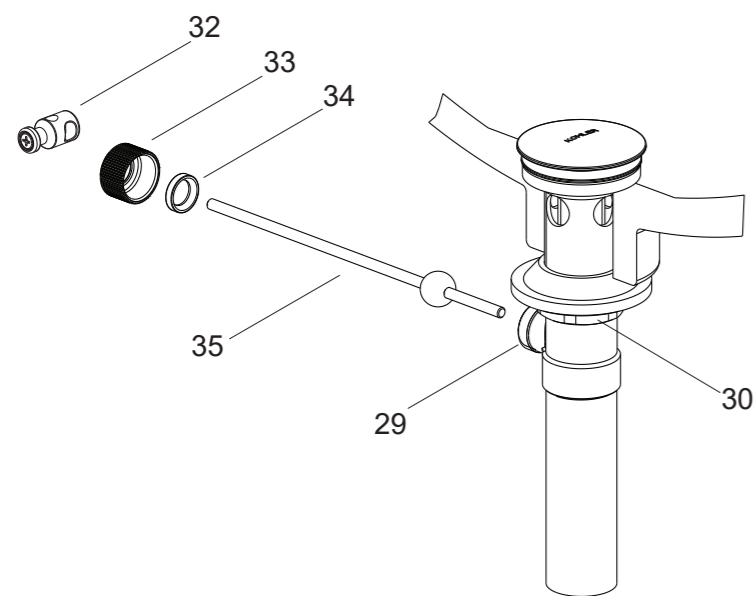
### 如何安装提拉排水组件 (72758T, 72759T & 72760T)

将止水塞(24)、法兰盘(25)、垫片(26)及尾管(27)从排水本体(28)上取下。在尾管螺纹处须缠绕足以密封的密封胶带或涂合适的密封胶，装回到排水本体上。把排水本体组件从脸盆下方插到脸盆中，排水杆口(29)朝后方。把法兰盘带垫片旋入到排水本体中，从下方用手拧紧锁紧螺母(30)。

**注意：**如果需要，可直接在法兰盘(25)底面沿周围涂一圈密封油灰，或其他密封剂，而不使用垫片(26)。

把止水塞(24)放入排水本体中，调整止水塞末端的洞口(31)使其靠近并对正排水杆的洞口。

③

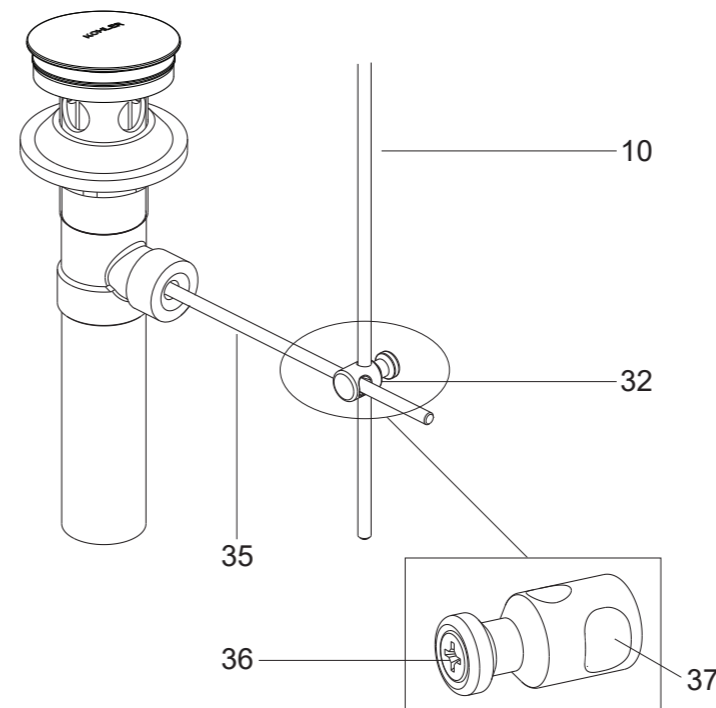


将接头(32)及固定螺母(33)取下，把塑料垫圈(34)及固定螺母装在球杆(35)上，把球杆组件插入排水杆的洞口中并穿过止水塞，拧紧固定螺母。

确保球杆(35)指向脸盆后方，用扳手拧紧排水本体上的锁紧螺母(30)。

**注意：**在锁紧螺母拧紧后，如法兰盘使用密封油灰，则不可以调整排水本体的位置，否则会破坏油灰密封的密封性。同时去除多余油灰。

④



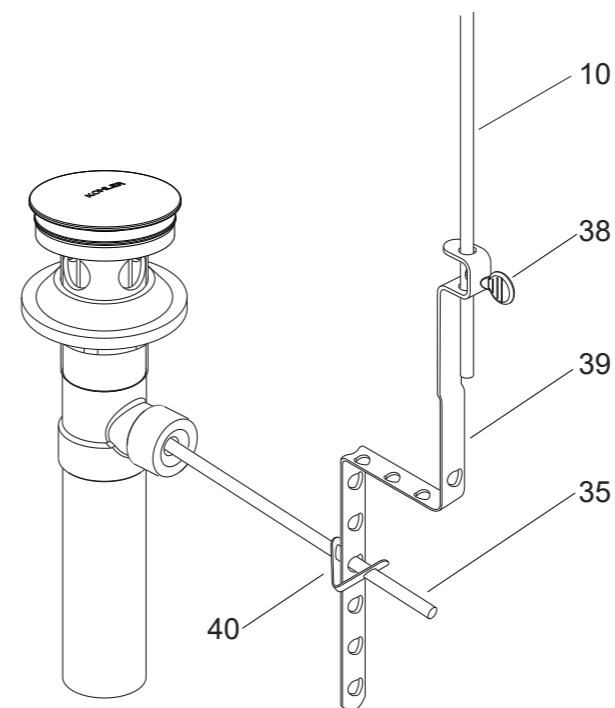
### 如何安装提拉杆组件 (72758T, 72759T & 72760T)

根据所选脸盆尺寸，选择排水器与水龙头提拉杆的连接方式。

方式一：选用接头(32)

接头(32)大孔(37)套到球杆(35)上，将提拉杆(10)插入接头小孔中。将球杆下推到排水器全开位置。锁紧接头上的螺钉(36)。

⑤



方式二：选用联动组件(38, 39 & 40)

根据提拉杆的长度，折弯连杆(39)。

用V形夹(40)将连杆连到球杆组件上，将提拉杆(10)插到连杆的孔中。

将球杆(35)下推到排水器全开位置。拧紧手捻螺丝(38)。

⑥