

- 77990T-4 杆型把手
- 77990T-8 柱型把手
- 77990T-9 轮型把手
- 77963T-8A 推控式圆形把手

安装之前

所有的资料是按最新出版的产品资料编写而成。科勒公司保留任何时候不经通知即可改变产品特性、包装或产品可供类型的权利。

说明书包括重要的安装、保养及清洁方面的内容，请把这些资料交给用户阅读。

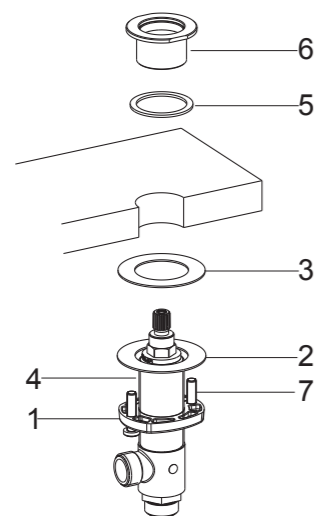
注意事项：

- 1.一定要先彻底冲洗供水管以清除管道中的杂质。
- 2.检查供水管有无损坏和漏水。如需要，进行替换和维修。
- 3.遵守当地管路安装条例。
- 4.切断供水管路。
- 5.77990T-4/8/9可搭配脸盆龙头出水嘴77965T, 77966T, 23887T, 77967T, 77968T & 77969T和浴缸龙头出水嘴77985T, 77986T & 77987T。
- 6.77963T-8A可搭配脸盆龙头出水嘴77965T, 77966T, 23887T, 77967T, 77968T & 77969T。
- 7.安装尺寸、服务零件、清洗说明等信息，详见出水嘴说明书1287329-2。

使用说明

对于77990T-4，顺时针旋转右把手为开，逆时针旋转左把手为开。
对于77990T-8/9，顺时针旋转左把手为开，逆时针旋转右把手为开。
对于77963T-8A，轻轻抬起把手，顺时针旋转把手为热水，逆时针旋转把手为冷水。

安装步骤

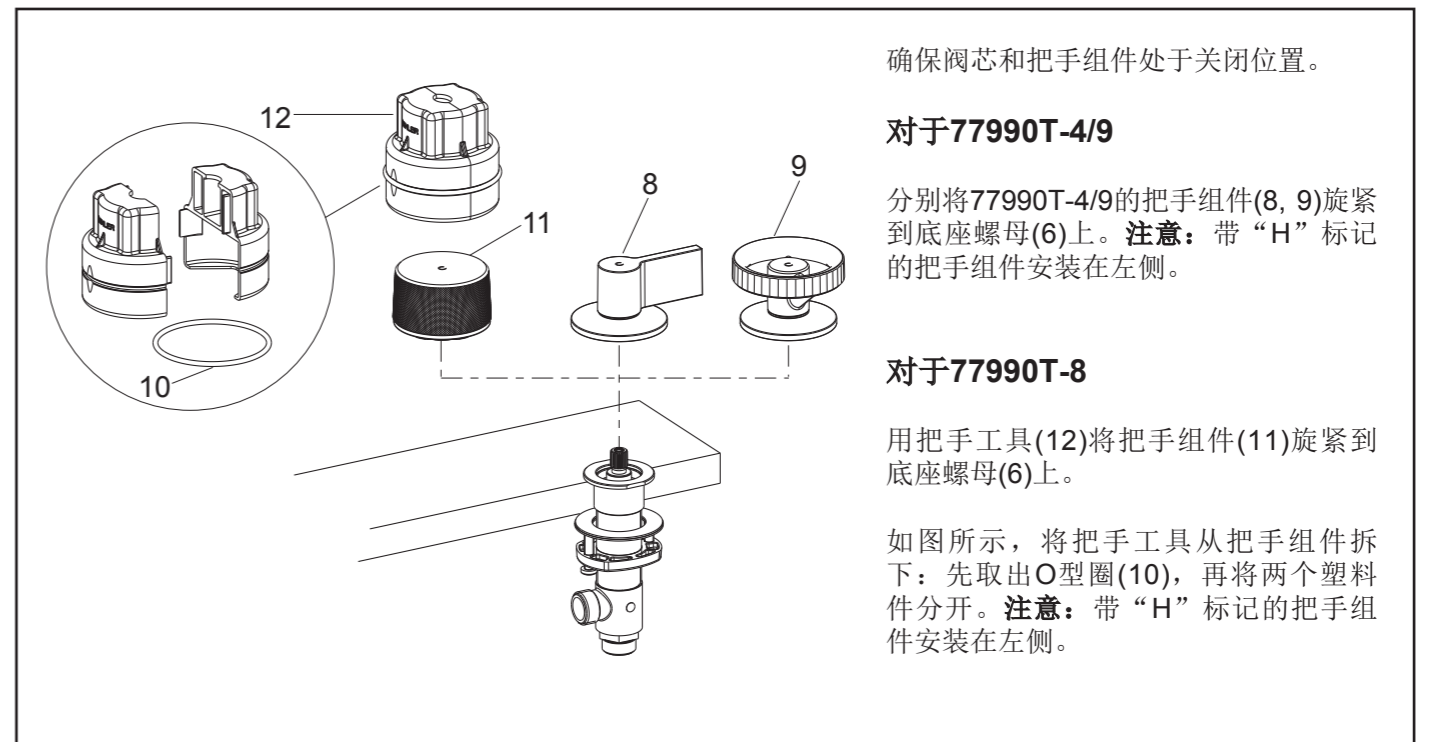


如何安装把手组件 (77990T-4/8/9)

依次将安装环(1)、钢垫(2)和垫片(3)装在阀体组件(4)上。

从台面下方将阀体组件装入安装孔(注：带红色标志的阀体组件装在左侧)。将垫片(5)装到底座螺母(6)底部凹槽中，将底座螺母旋到阀体组件上。

根据软管安装需要，适当调整阀体出水口朝向。拧紧螺钉(7)以固定安装环。



确保阀芯和把手组件处于关闭位置。

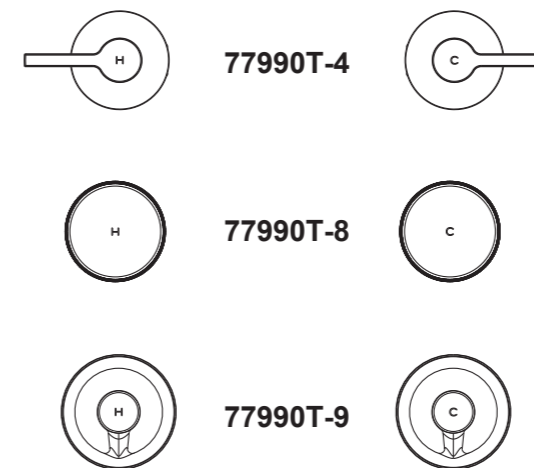
对于77990T-4/9

分别将77990T-4/9的把手组件(8, 9)旋紧到底座螺母(6)上。**注意：**带“H”标记的把手组件安装在左侧。

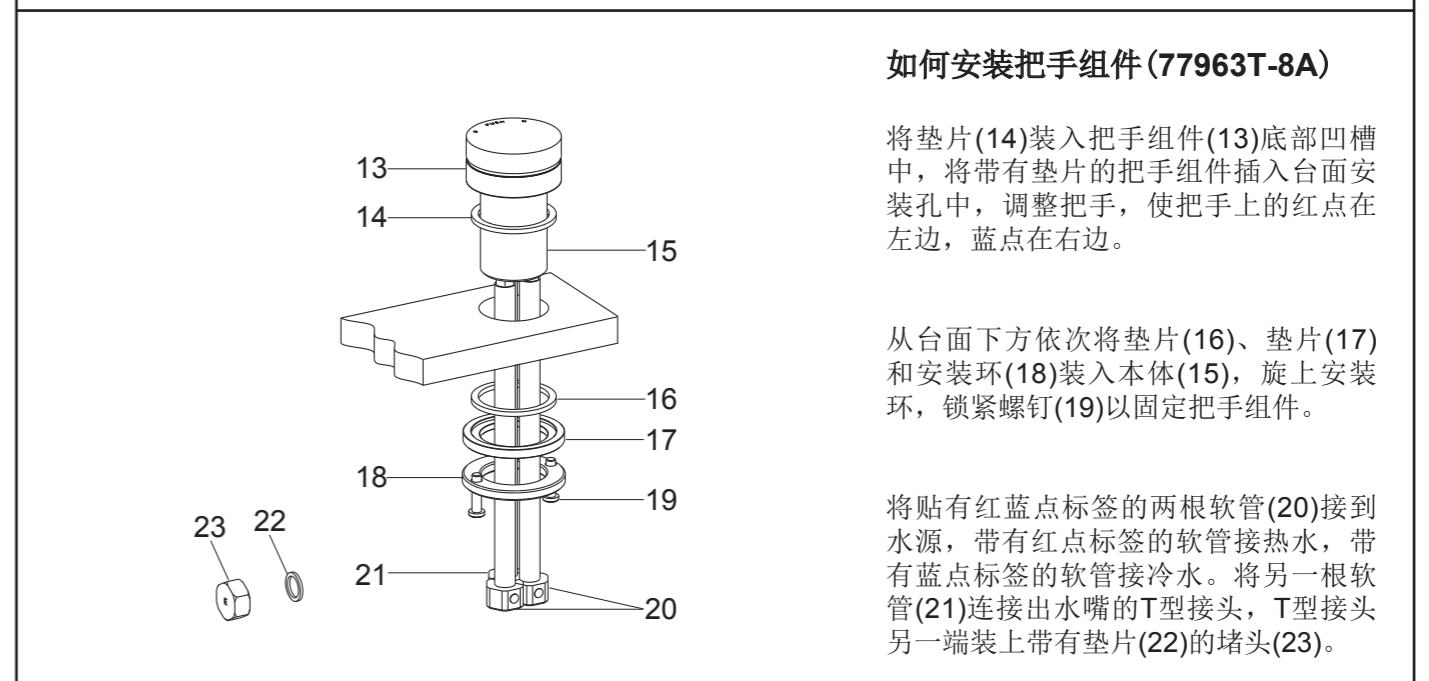
对于77990T-8

用把手工具(12)将把手组件(11)旋紧到底座螺母(6)上。

如图所示，将把手工具从把手组件拆下：先取出O型圈(10)，再将两个塑料件分开。**注意：**带“H”标记的把手组件安装在左侧。



把手安装完毕处于关闭状态的位置如图所示。



如何安装把手组件 (77963T-8A)

将垫片(14)装入把手组件(13)底部凹槽中，将带有垫片的把手组件插入台面安装孔中，调整把手，使把手上的红点在左边，蓝点在右边。

从台面下方依次将垫片(16)、垫片(17)和安装环(18)装入本体(15)，旋上安装环，锁紧螺钉(19)以固定把手组件。

将贴有红蓝点标签的两根软管(20)接到水源，带有红点标签的软管接热水，带有蓝点标签的软管接冷水。将另一根软管(21)连接出水嘴的T型接头，T型接头另一端装上带有垫片(22)的堵头(23)。