

73081T-3 双把缸边浴缸龙头-十字把手
73081T-4 双把缸边浴缸龙头-杆型把手

安装之前

所有的资料是按最新出版的产品资料编写而成。科勒公司保留任何时候不经通知即可改变产品特性、包装或产品可供类型的权利。

说明书包括重要的安装、保养及清洁方面的内容，请把这些资料交给用户阅读。

注意事项：

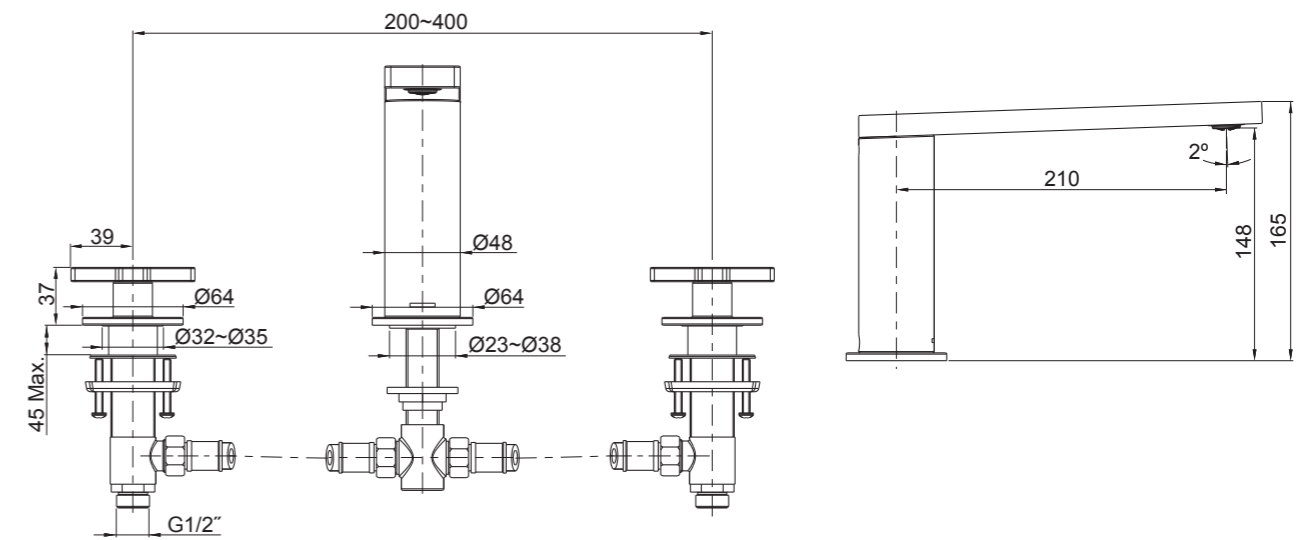
1. 一定要先彻底冲洗供水管以清除管道中的杂质。
2. 检查供水管有无损坏。如需要，进行替换。
3. 遵守当地管路安装条例。
4. 切断供水管路。尽可能在安装浴缸之前安装水龙头。

使用说明

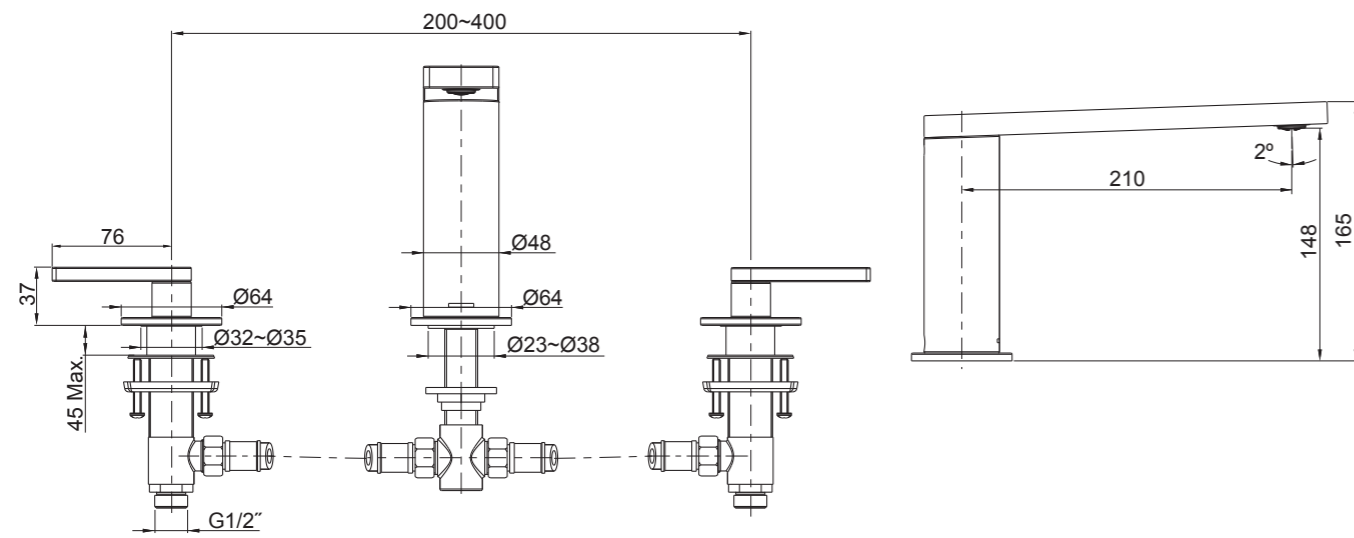
对于73081T-3, 逆时针旋转右把手为开，顺时针旋转左把手为开。

对于73081T-4, 顺时针旋转右把手为开，逆时针旋转左把手为开。

安装尺寸



73081T-3



73081T-4

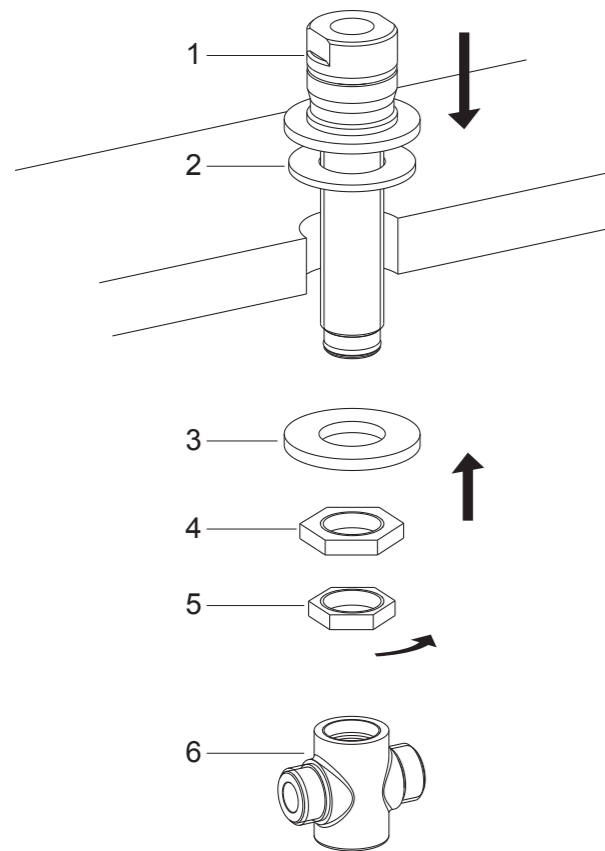
安装步骤

如何安装出水口

将T型接头(6)、螺母(4, 5)和垫片(3)从牙管(1)上拆下来。

将牙管带垫片(2)插入台面安装孔中，从台面下方套上垫片(3)，拧紧螺母(4, 5)固定牙管。

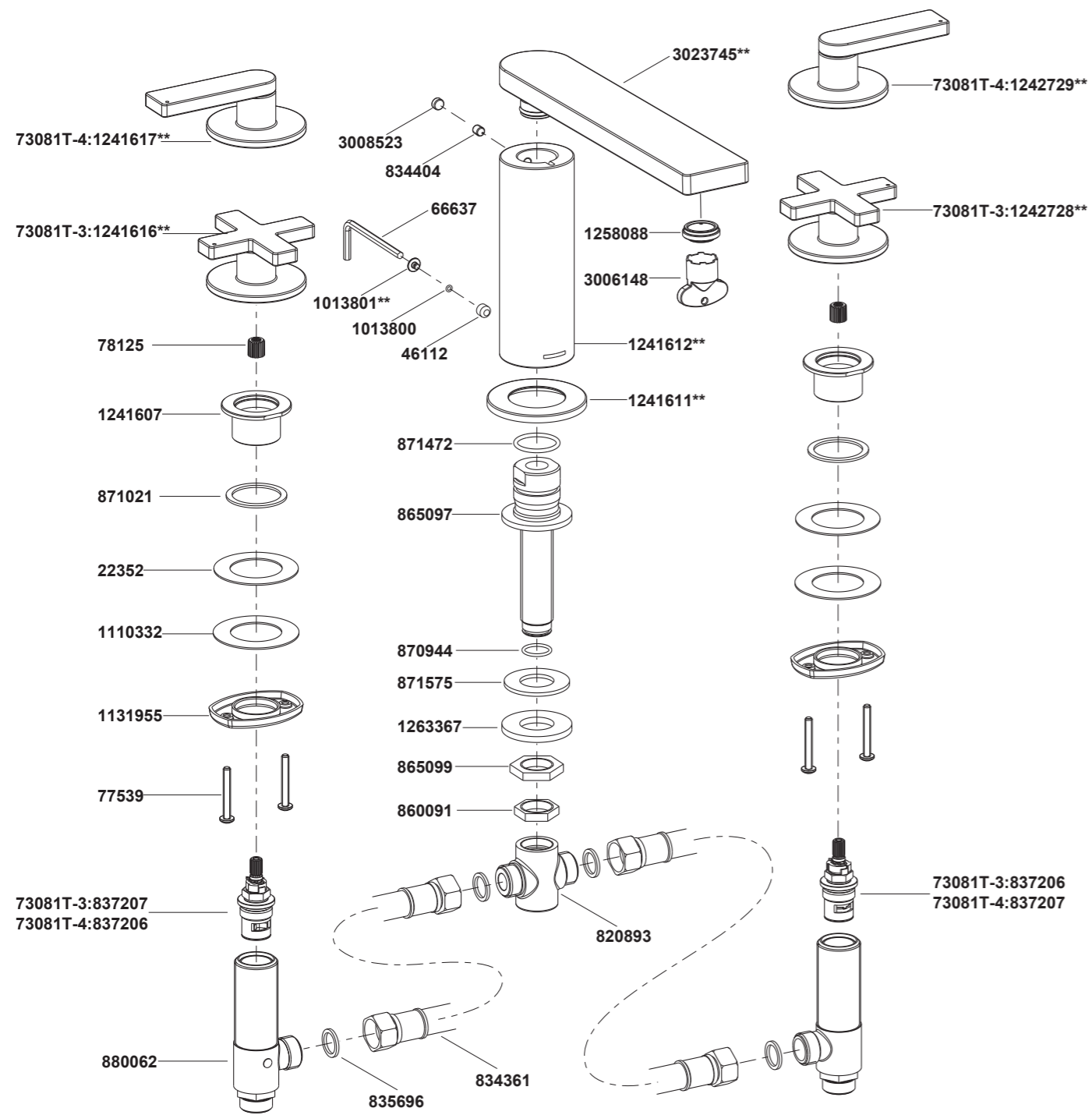
将T型接头(6)用手旋紧到牙管上。



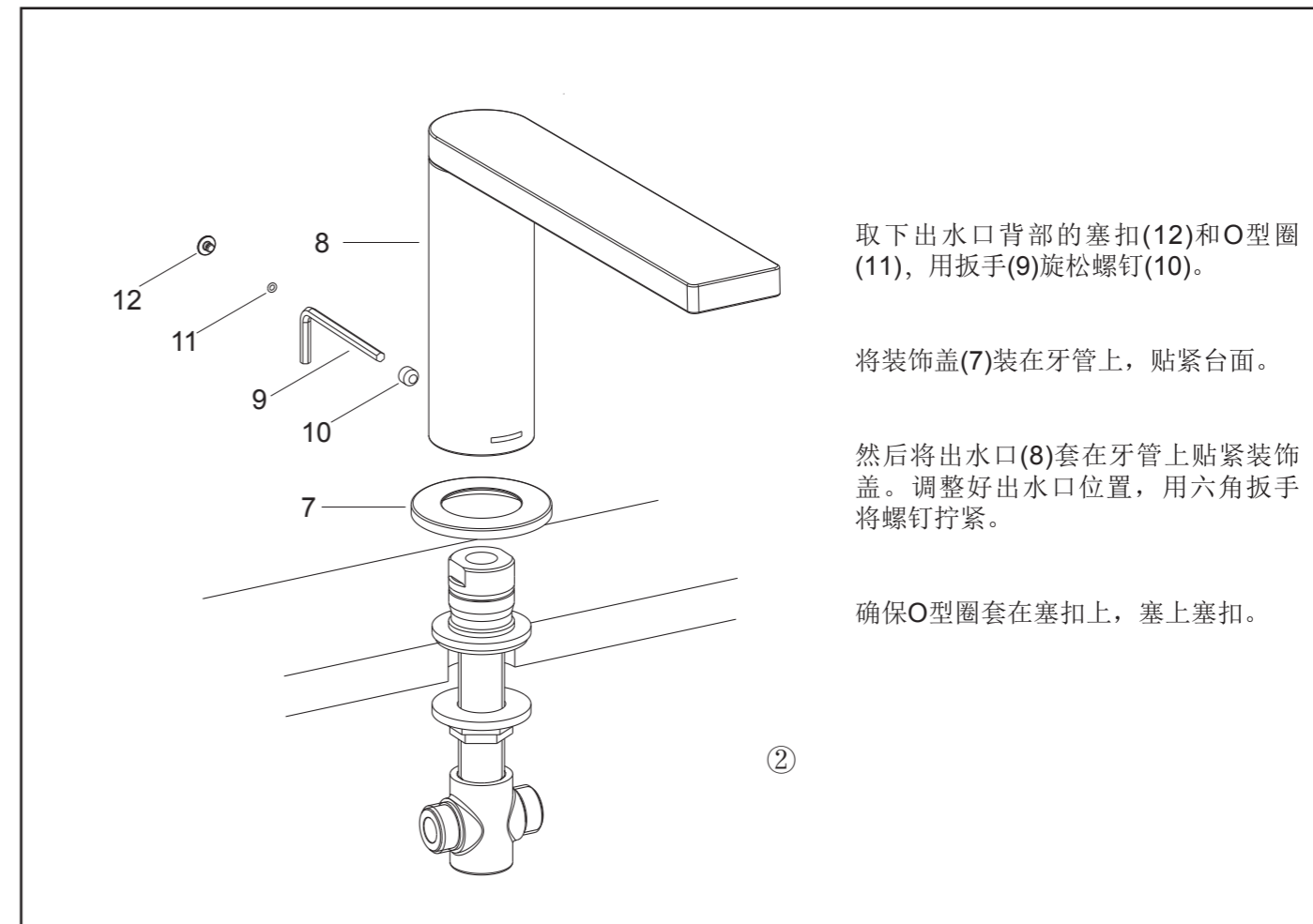
①

73081T-3 双把缸边浴缸龙头-十字把手

73081T-4 双把缸边浴缸龙头-杆型把手



**订购时请说明颜色编号。

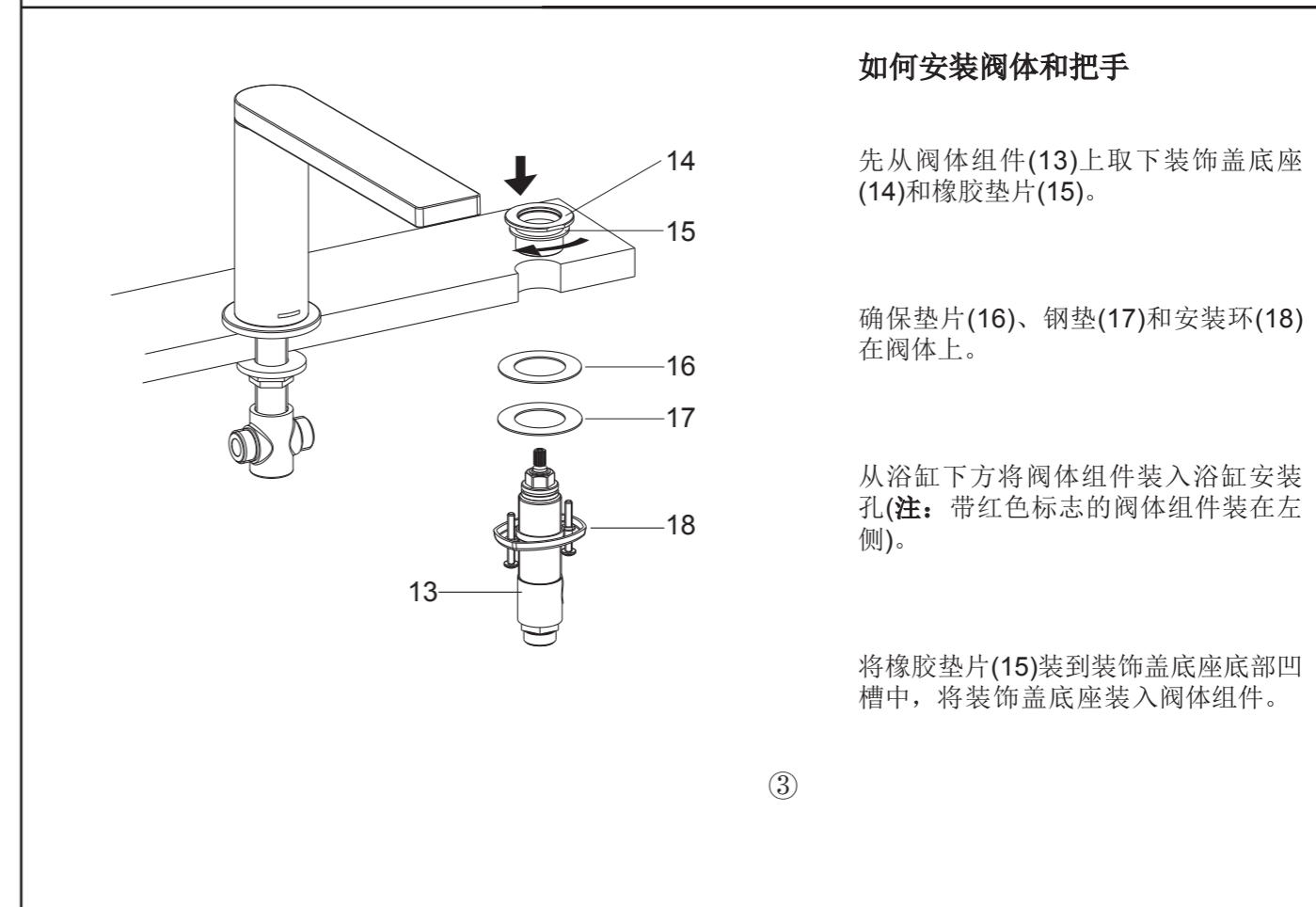


取下出水口背部的塞扣(12)和O型圈(11),用扳手(9)旋松螺钉(10)。

将装饰盖(7)装在牙管上,贴紧台面。

然后将出水口(8)套在牙管上贴紧装饰盖。调整好出水口位置,用六角扳手将螺钉拧紧。

确保O型圈套在塞扣上,塞上塞扣。



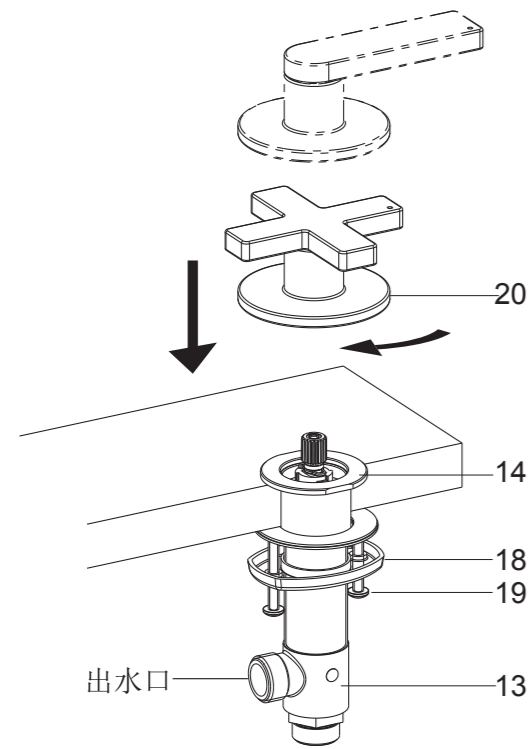
如何安装阀体和把手

先从阀体组件(13)上取下装饰盖底座(14)和橡胶垫片(15)。

确保垫片(16)、钢垫(17)和安装环(18)在阀体上。

从浴缸下方将阀体组件装入浴缸安装孔(注:带红色标志的阀体组件装在左侧)。

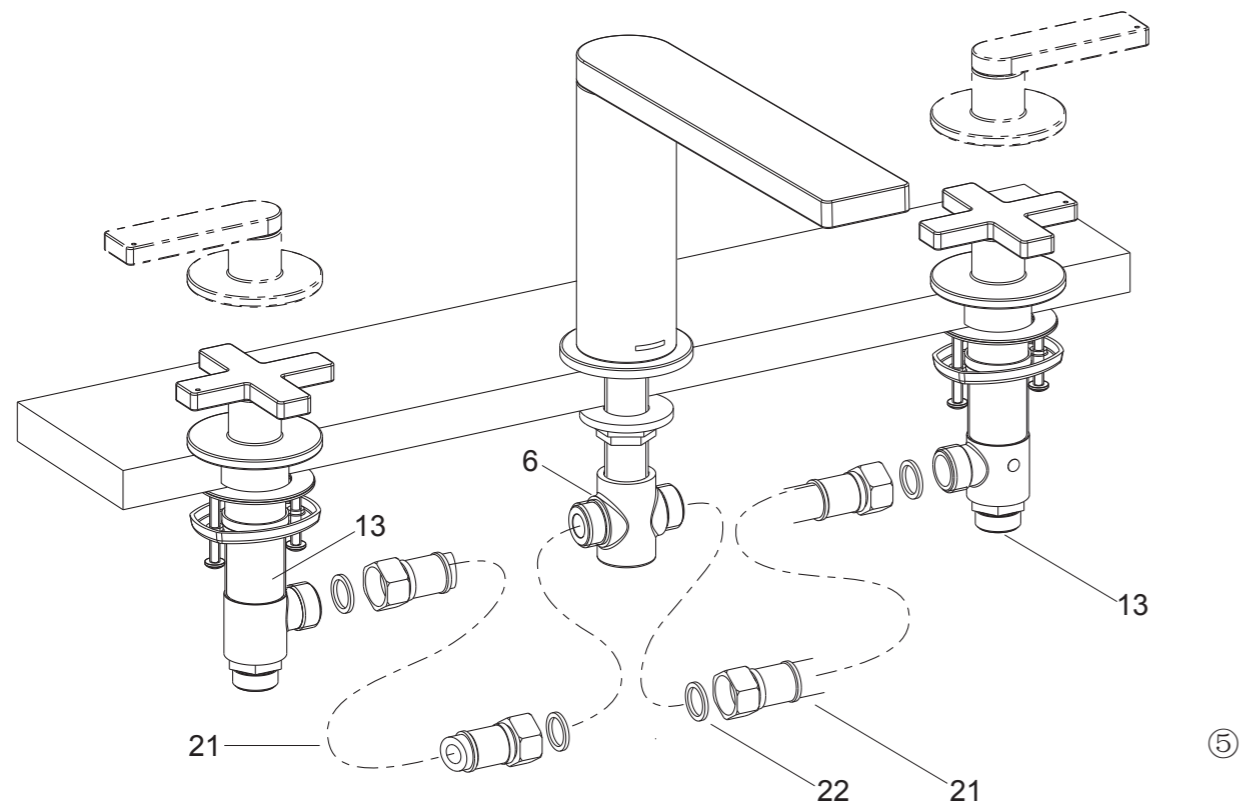
将橡胶垫片(15)装到装饰盖底座底部凹槽中,将装饰盖底座装入阀体组件。



根据软管安装需要适当调整阀体出水口朝向。用螺丝刀拧紧螺钉(19)以固定阀体组件。

将把手组件(20)旋紧到装饰盖底座(14)
(注意：带有红色标记的把手组件装在左侧，且安装前阀芯处于关闭状态)。

④

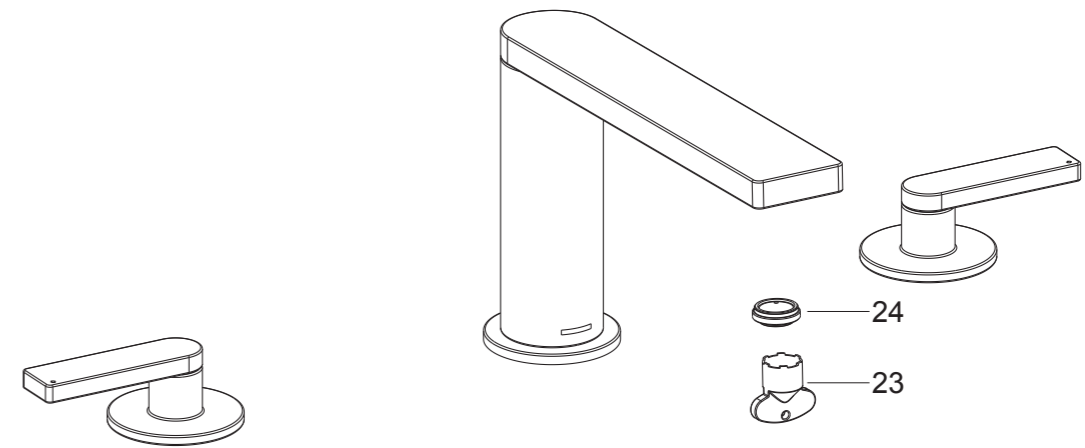


如何连接软管

将垫片(22)放入软管(21)的两端，用软管将T型接头与两边的阀体组件(13)连接。

⑤

安装结果检查



检查并确保所有的衔接处都已拧紧。确保手柄处于关闭位置。

打开排水系统和主要供水源，检查并修理有漏水的接口。

用工具(23)将起泡器(24)拆下，打开水龙头，让水流过出水口一分钟以清除杂质。

冲洗起泡器，关闭水龙头，重新装回起泡器。

清洗说明

适用于所有加工处理过的表面：以中性肥皂水清洗镀层表面，再以干净软布彻底擦干整个表面，许多清洁剂比如氨水、去污粉及洁厕灵等，会对电镀表面造成伤害，切忌使用。

有磨损性的清洁用具或清洁剂也不可适用于科勒牌的水龙头及其配件上。