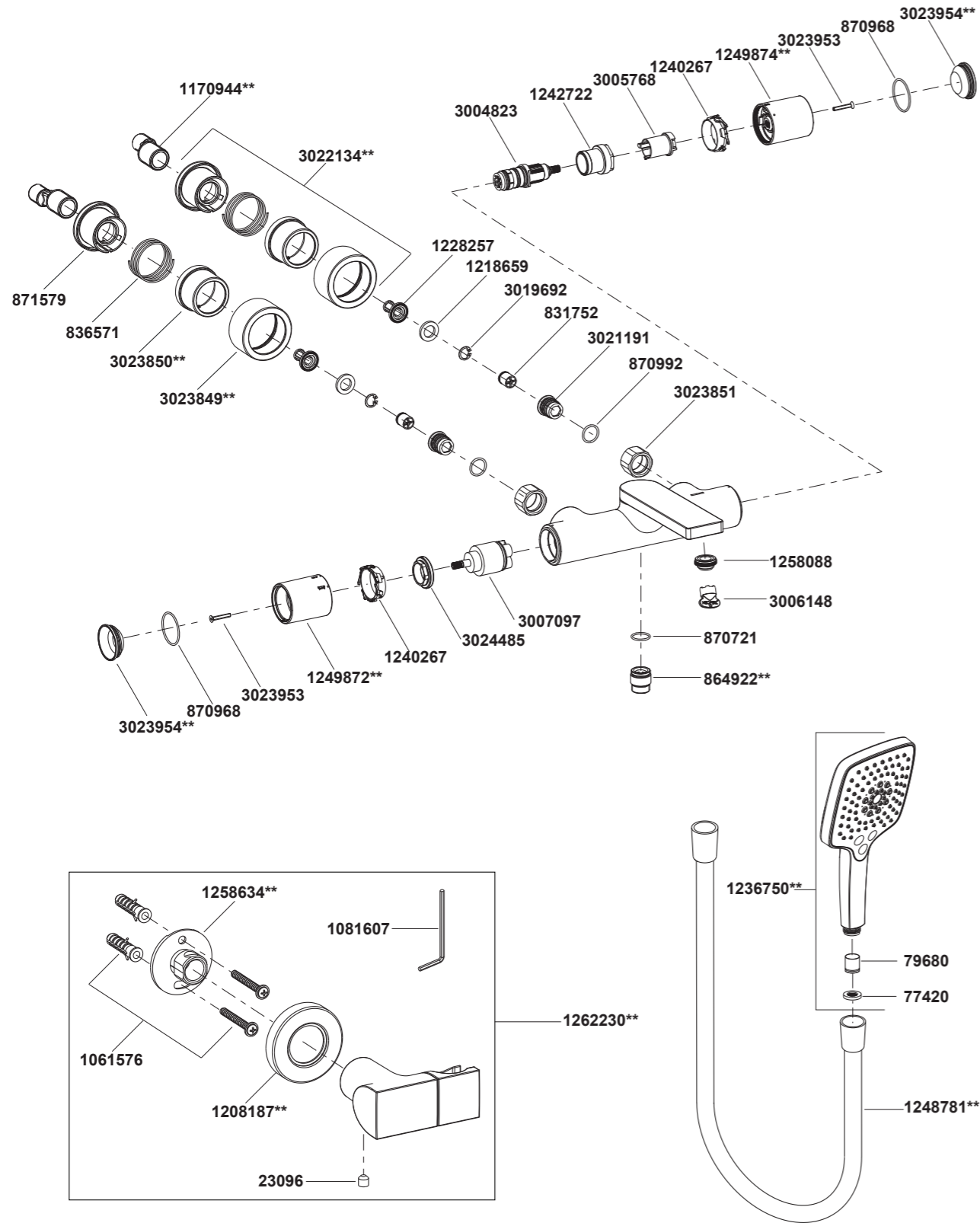


73110T-7 挂墙式恒温浴缸花洒龙头



**订购时请说明颜色编号。

73164T-7 挂墙式恒温花洒龙头
73110T-7 挂墙式恒温浴缸花洒龙头

安装之前

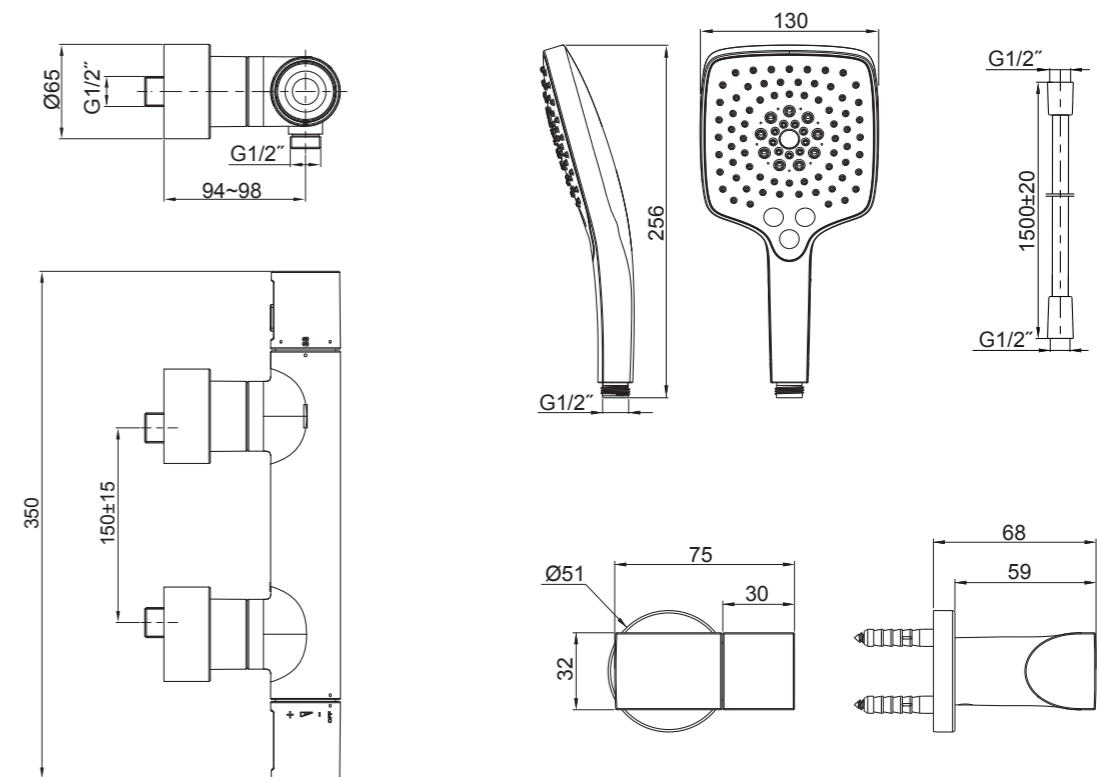
所有的资料是按最新发布的产品资料编写而成。科勒公司保留任何时候不经通知即可改变产品特性、包装或产品可供类型的权利。

说明书包括重要的安装、保养及清洁方面的内容，请把这些资料交给用户阅读。

使用环境

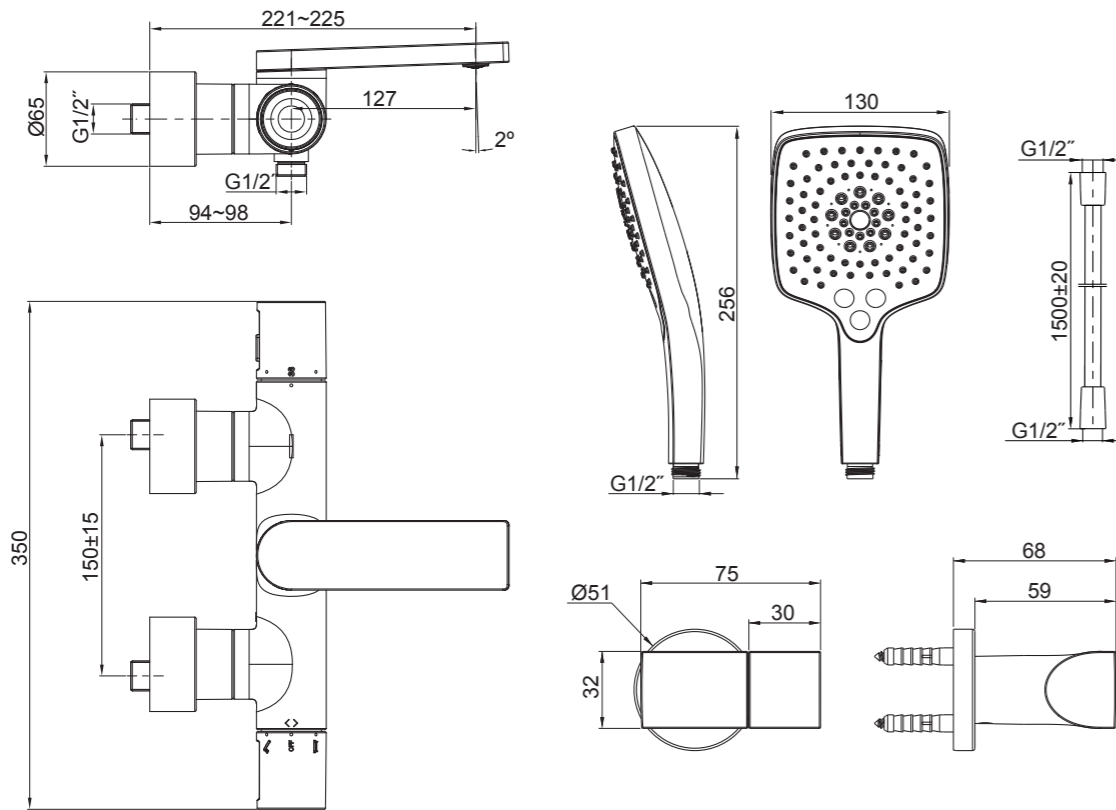
1. 最小供水压力：0.05MPa(0.5bar)。
2. 推荐冷热供水的静态压力：0.3MPa(3bar)。
3. 如果供水压力大于0.5MPa(5bar)，须安装减压阀。
4. 热供水温度最低：50°C；最高：80°C。
5. 推荐的热供水温度：65°C。
6. 温度的设定基本范围为：20°C到49°C。
7. 安全限位温度：38°C。
8. 最高混合温度：49°C。
9. 花洒最高工作温度及环境温度：60°C。请特别注意花洒同花洒连接的臂管须远离浴霸，否则可能损坏花洒及其密封件，甚至对使用者造成伤害。

安装尺寸



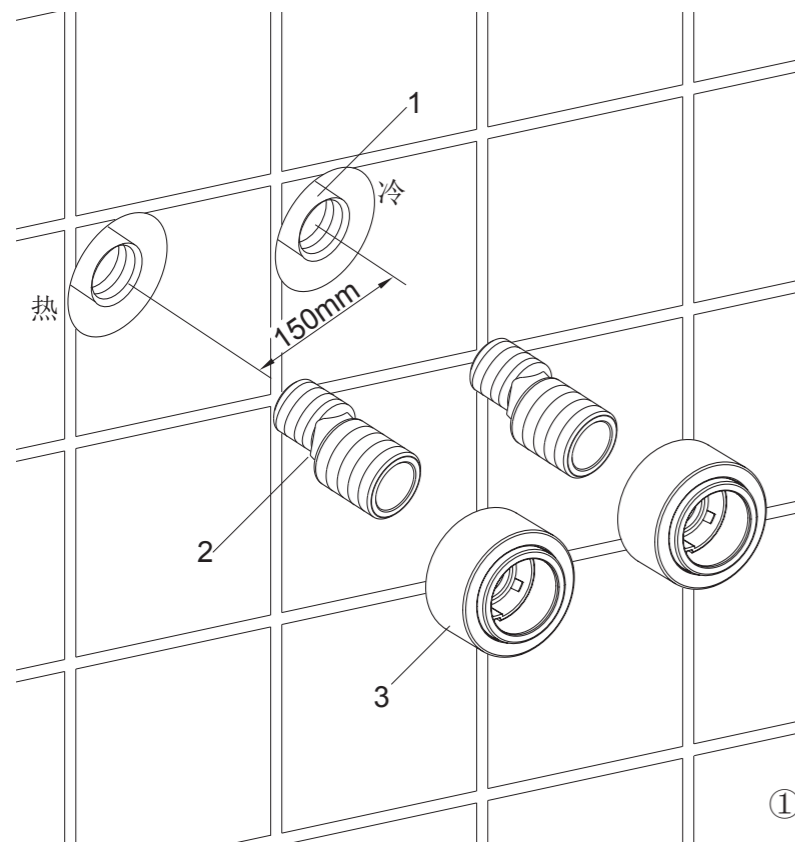
73164T-7

73164T-7 挂墙式恒温花洒龙头



73110T-7

安装步骤



如何安装水龙头

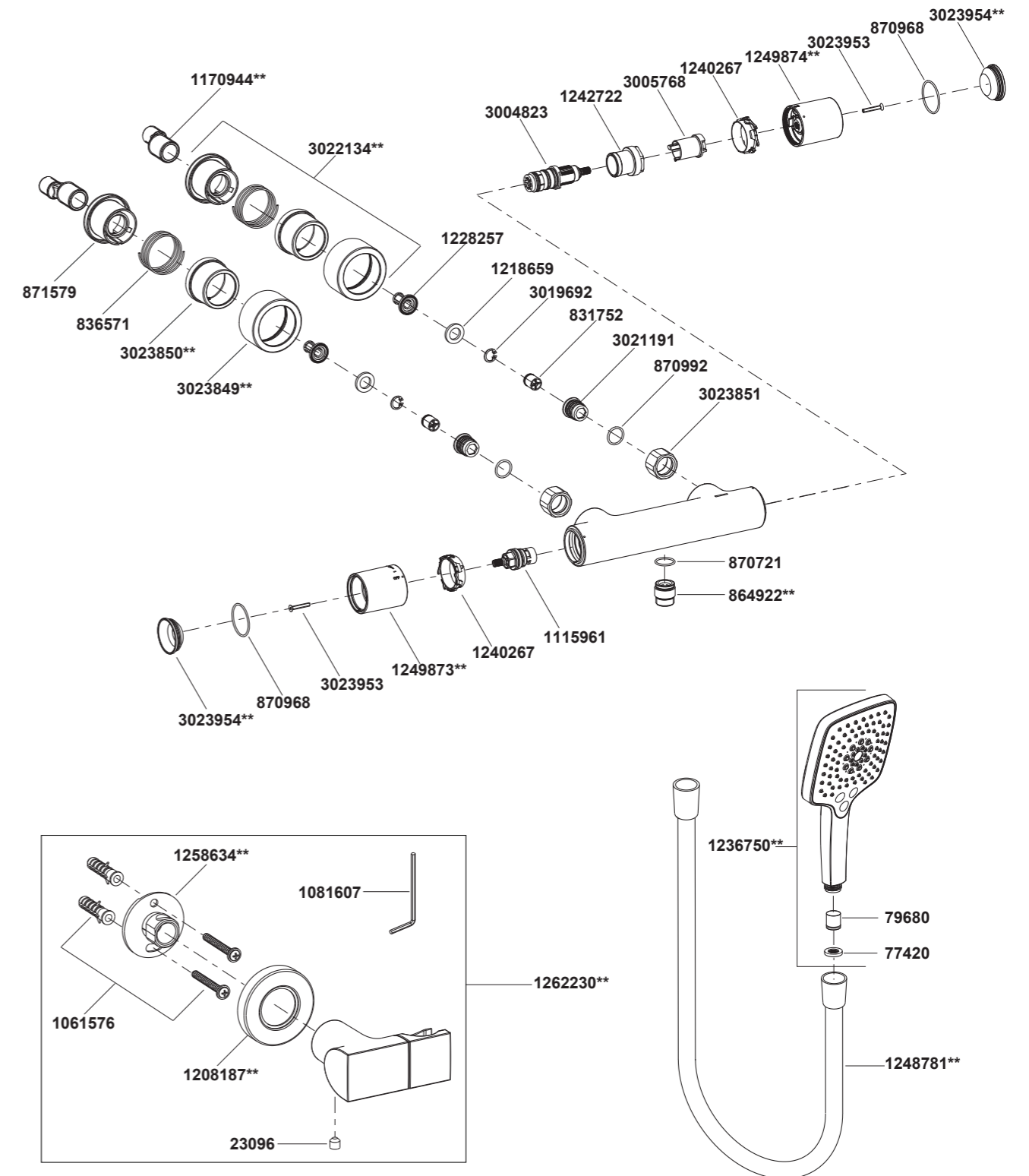
为了使安装顺利，G1/2"内螺纹管道配件(1)应已安装好，预留150mm的间距，保持水平，并垂直于装修好的墙面。

彻底冲洗供水管，以清除管路中的杂质。

在螺纹上缠绕足够的密封胶带或涂合适的密封膏，安装两个接头(2)到冷热供水管上。

调节两个接头，使它们的中心距离为150mm并保持同一水平。它们凸出墙面的尺寸应该在40到47mm之间。

将装饰罩组件(3)旋到接头(2)上，使其贴紧墙壁。

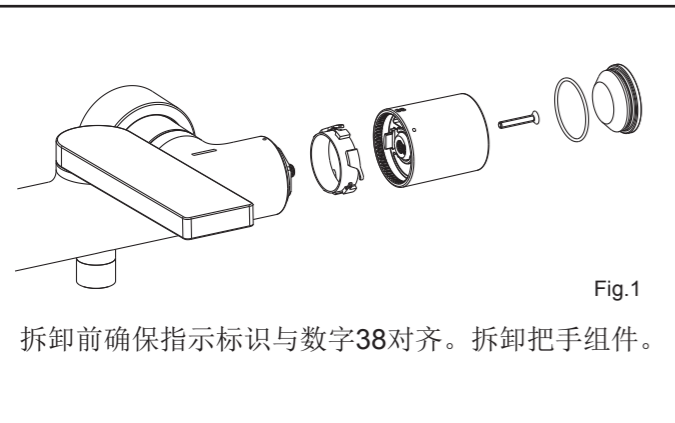


**订购时请说明颜色编号。

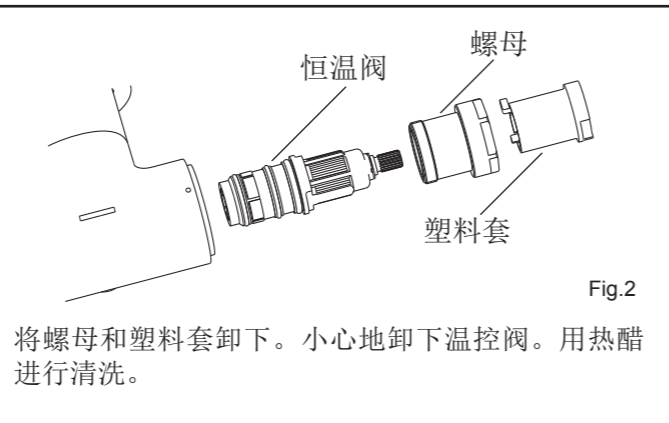
如何清洗温控阀

如果供水的水质较硬或长时间使用，水垢或杂质会阻塞温控阀上的滤网，流量会降低。需要清理请按照下列步骤进行：

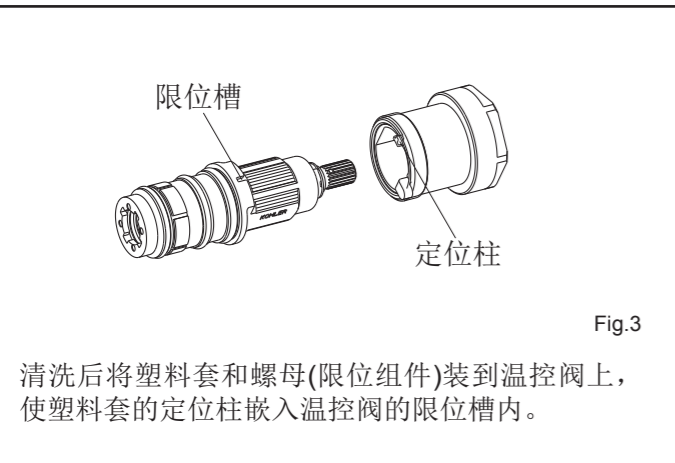
关闭供水系统，使流量阀处于打开位置后进行温控阀的拆卸作业。温控阀是较敏感的配件，要十分小心。



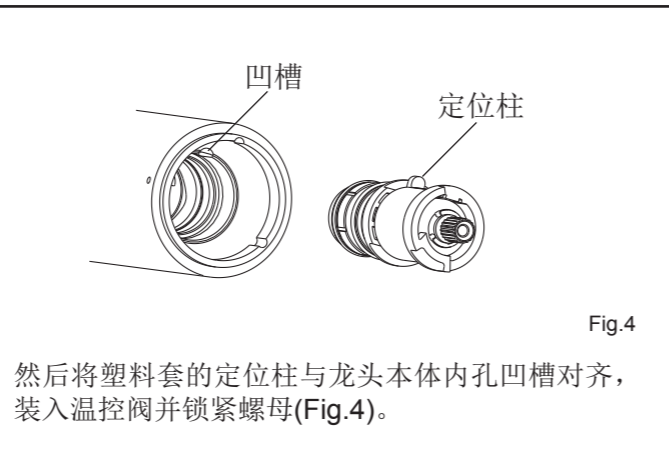
拆卸前确保指示标识与数字38对齐。拆卸把手组件。



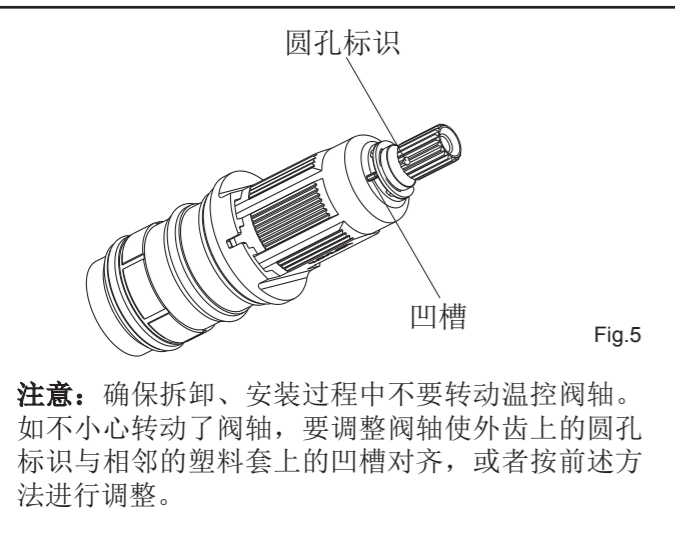
将螺母和塑料套卸下。小心地卸下温控阀。用热醋进行清洗。



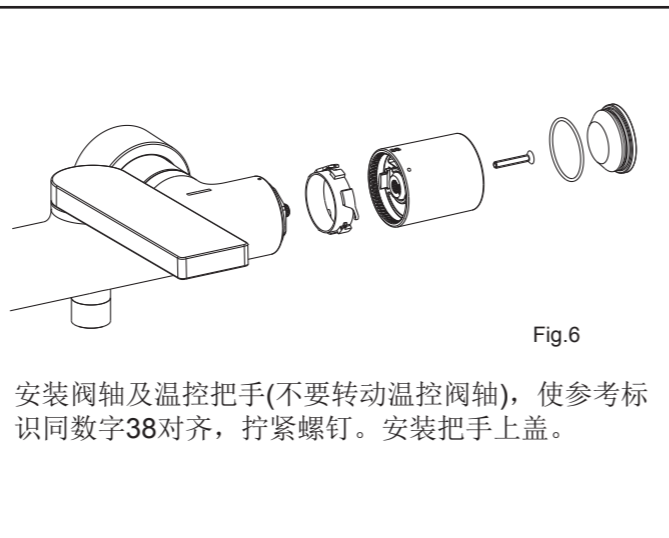
清洗后将塑料套和螺母(限位组件)装到温控阀上，使塑料套的定位柱嵌入温控阀的限位槽内。



然后将塑料套的定位柱与龙头本体内孔凹槽对齐，装入温控阀并锁紧螺母(Fig.4)。



注意： 确保拆卸、安装过程中不要转动温控阀轴。如不小心转动了阀轴，要调整阀轴使外齿上的圆孔标识与相邻的塑料套上的凹槽对齐，或者按前述方法进行调节。

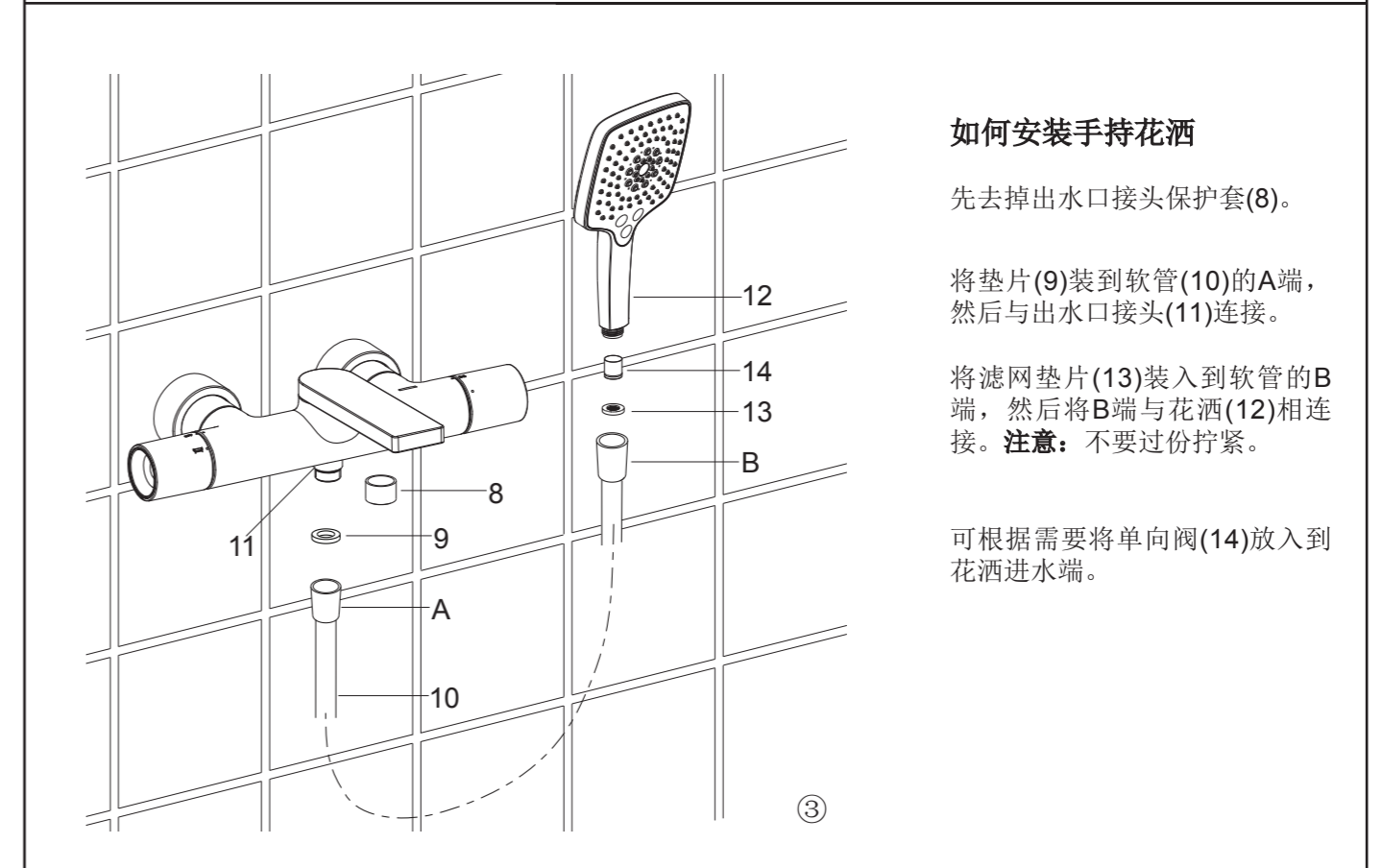
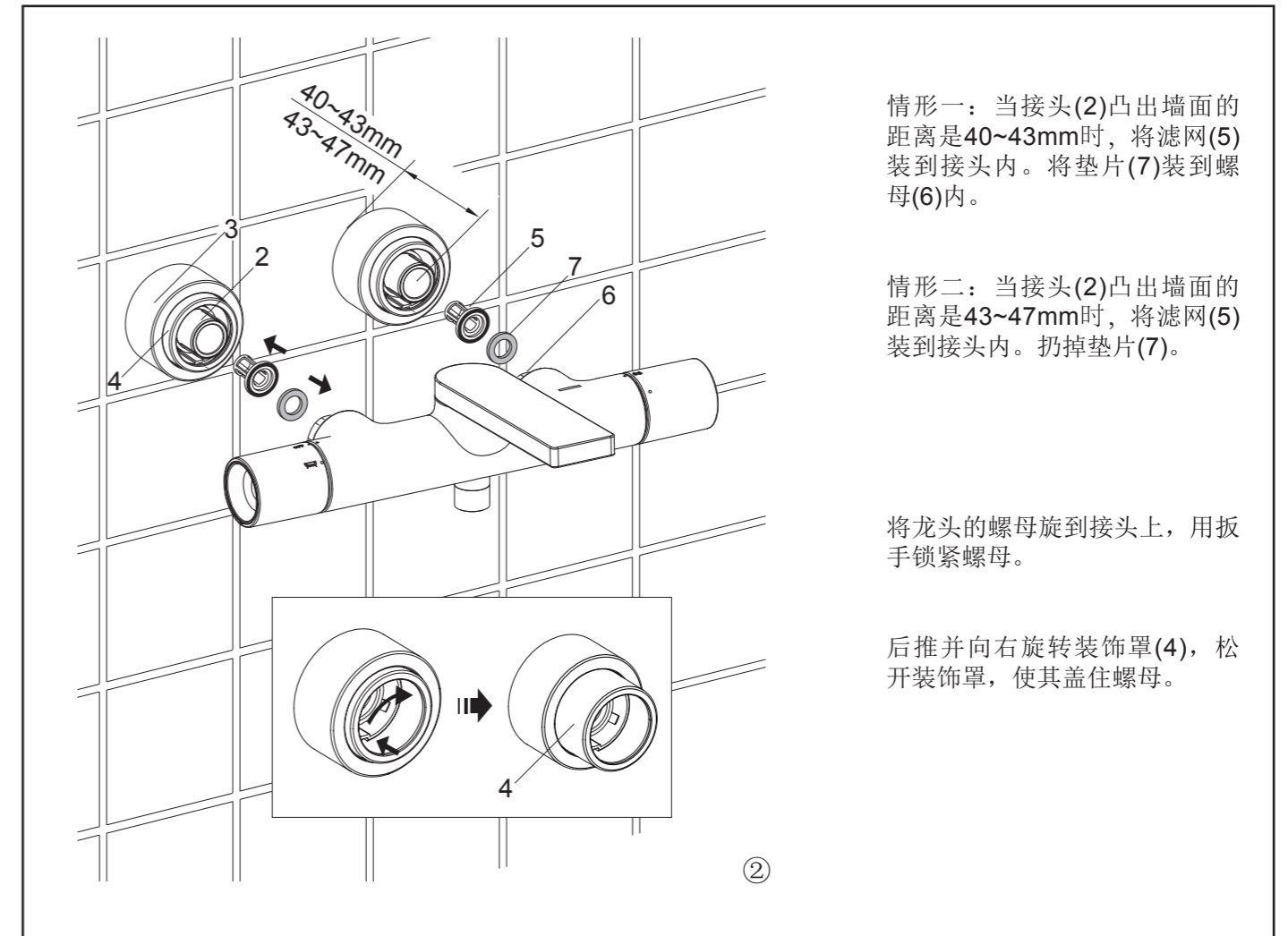


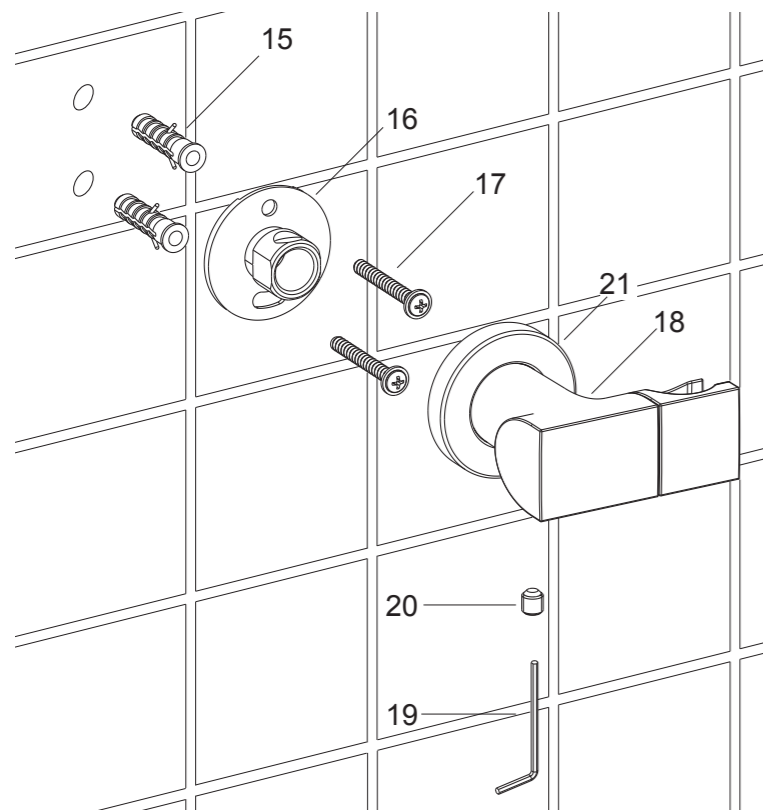
安装阀轴及温控把手(不要转动温控阀轴)，使参考标识同数字38对齐，拧紧螺钉。安装把手上盖。

清洗说明

适用于所有加工处理过的表面：以中性肥皂水清洗镀层表面，再以干净软布彻底擦干整个表面，许多清洁剂比如氨水、去污粉及洁厕灵等，会对电镀表面造成伤害，切忌使用。

有磨损性的清洁用具或清洁剂也不可适用于科勒牌的水龙头及其配件上。





如何安装花洒托架

在墙面选一合适的位置来安装托架。避开墙内管道和电线。

根据底座(16)孔距在墙面标记位置，依据胀塞(15)的直径打两个上下垂直的孔。安装胀塞。旋紧螺钉(17)，使底座固定紧贴墙壁。**注意：**底座方向应如图所示。

用六角扳手(19)旋松托架(18)下面的螺钉(20)，使托架能装入底座即可。在托架装饰罩(21)底部涂上一圈密封油灰或密封胶，用六角扳手和螺钉将托架和装饰罩固定到墙壁上。

去除多余油灰或密封胶。

④

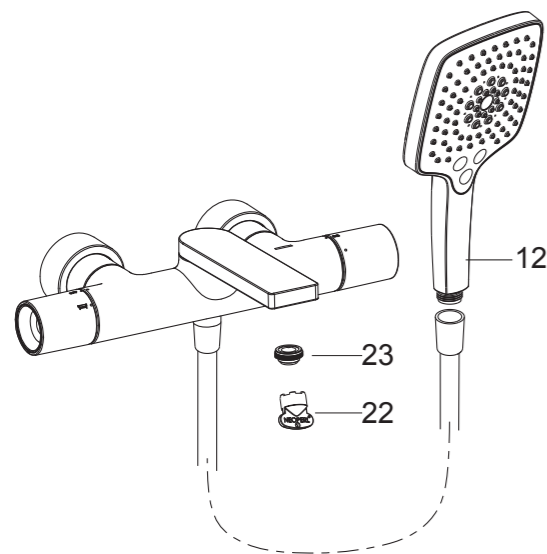
使用说明

慢慢旋转温控把手即右把手，调整温度，安全限位温度为38°C。如想得到更高的温度，按住按钮继续旋转。

对于73164T，逆时针旋转左侧把手打开龙头，顺时针旋转关闭龙头。

对于73110T，顺时针旋转左侧把手切换至手持花洒出水，逆时针旋转切换至浴缸出水口出水。

安装结果检查



检查并确保所有的衔接处都已拧紧。

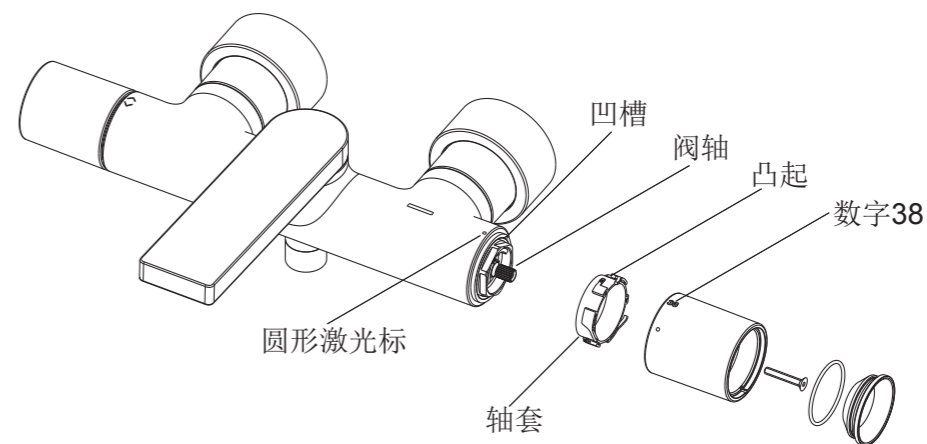
确保手柄处于关闭位置。

打开排水系统和主要供水源，检查并修理有漏水的接口。

对于73110T，取下花洒(12)，并用工具(22)取下起泡器组件(23)。对于73164T，取下花洒。

打开冷热水，让水流出约一分钟以清除杂质。检查渗漏。清洗起泡器。关闭水龙头，装回起泡器组件和花洒。

维护与保养



温度测试与调整

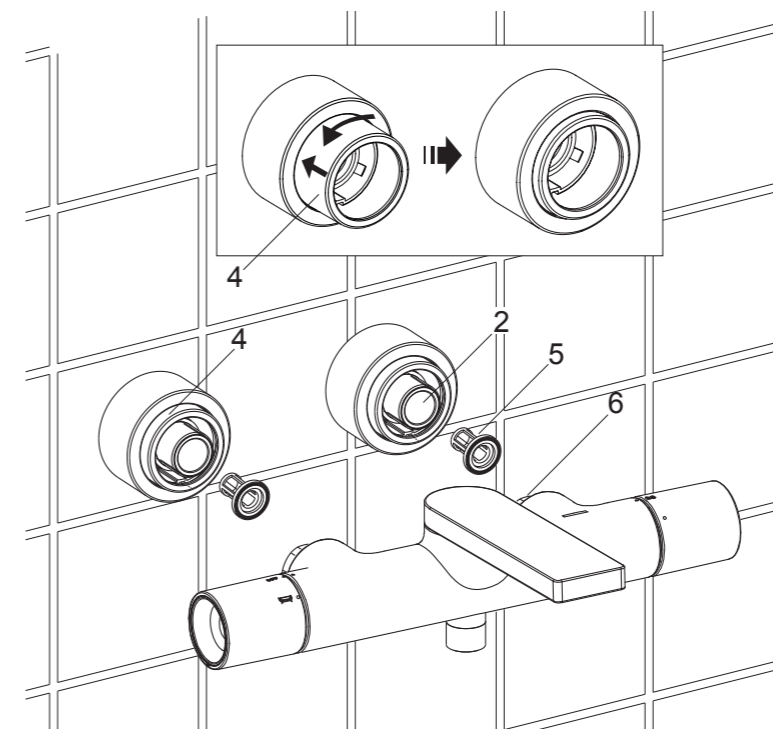
温度测试前，应确保供水系统充分且有较高的温度。温度把手在38°C位置时，打开龙头让水流出。进行温度测量，出厂时温度设定在36~38°C范围内。如超出这个范围，要进行调整。

调整步骤如下：

取下把手上盖，用螺丝刀取下螺钉和温控把手组件。

在正常水流的状态下，由冷水位置开始慢慢转动温控阀轴(保持同一方向)直至获得38°C水流。如果温度超过38°C，回到冷水位置重新调整。温度稳定后，不要转动温控阀轴，将轴套上的凸起对准本体上的凹槽装入。安装温控把手，使得温控把手上的数字38与本体上的圆形激光标对齐。

如图示锁紧螺钉，安装把手上盖。



如何清洗滤网

滤网(5)可起到保护水龙头的作用，但长时间使用后，水垢或杂质可能会堵塞滤网降低水流量。

如果有类似情况发生，先关闭水源，后推并旋转装饰罩(4)，用扳手拧松螺母(6)，卸下龙头取出接头(2)内的滤网。

用热醋清洗滤网。然后按照图示装回。