

Installation and User's Guide

Freestanding Cast Iron Bath

คู่มือแนะนำการติดตั้งและการดูแลรักษา
อ่างอาบน้ำเหล็กหล่อแบบตั้งลอย

K-11195X



English page 1-4
ภาษาไทย หน้า 5-8

KOHLER[®]

Important Information

IMPORTANT NOTICE TO INSTALLERS!: Please leave these instructions for the consumer. They contain important information.



CAUTION: Risk of personal injury. Cast iron baths are extremely heavy. Wear appropriate safety equipment when installing these products.

Thank You for Choosing Kohler Company

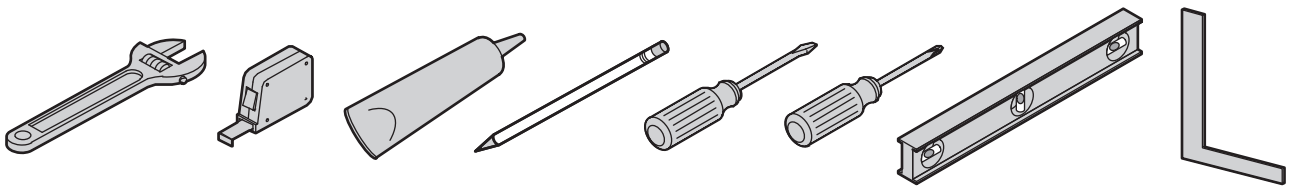
Thank you for choosing Kohler. Kohler craftsmanship offers you a rare combination of proven performance and graceful sophistication that will satisfy you for years to come. The dependability and beauty of your Kohler product will surpass your highest expectations. We're very proud of our products here at Kohler and we know you will be too.

Please take a few minutes to review this manual before you start installation. If you encounter any installation or performance problems, please don't hesitate to contact us. Our phone numbers and website are listed on back cover.

All information in this manual is based upon the latest product information available at the time of publication. At Kohler, we constantly strive to improve the quality of our products. We reserve the right to make changes in product characteristics, packaging or availability at any time without notice.

Thank you for choosing Kohler Company.

Tools and Materials



Plus:

- Conventional woodworking tools and materials
- Drop cloth

Before You Begin

- Observe all local plumbing and building codes.
- Before moving the bath, carefully plan the installation area. This bath is heavy and will not easily fit through doorways.
- To ensure a successful installation, the floor must be level.
- Provide adequate floor support.
- Floor support under bath must provide for a minimum of 270 kg/square meter loading.
- Ensure that the drain location corresponds to the bath outlet.
- The illustrations shown may not represent your actual product. The installation instructions still apply.



CAUTION: Risk of product or property damage. Do not support the bath by the rim.

- Uncrate and inspect bath for damage. Leave all materials in the crate during construction to prevent damage.

Prepare the Site

- Old Bath Removal (if necessary)
- Apply the finished flooring material prior to installing the bath.
- Ensure the finished floor is level before proceeding with the bath installation.

Subfloor Preparation

- Check the flooring under the bath, and make repairs as needed. Make sure the subfloor is level.

Plumbing Preparation

- Position the plumbing according to rough-in dimensions. Cap the supplies and check for leaks.

Install Plumbing



CAUTION: Risk of property and product damage. Ensure a watertight seal on the bath drain connections.

- When the bath is securely positioned, connect the drain to the trap. See fig. A, B, C.
- Install the faucet and fittings. Open the hot and cold water valves, and check the supply connections for leaks.
- Run water into the bath, and check the drain connections for leaks.

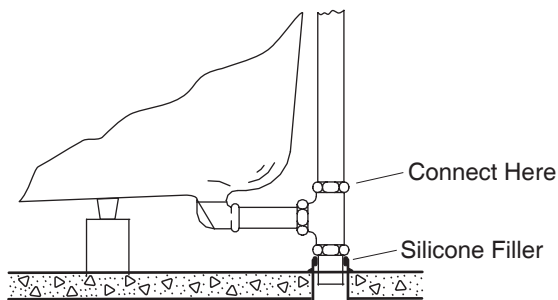


Fig. A

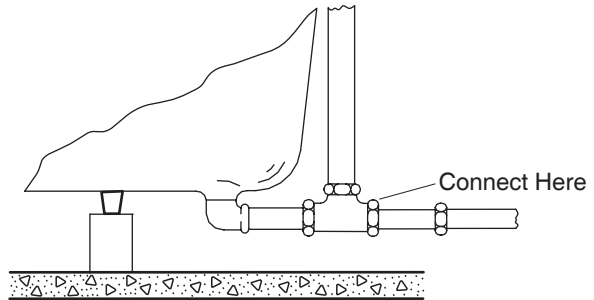


Fig. B

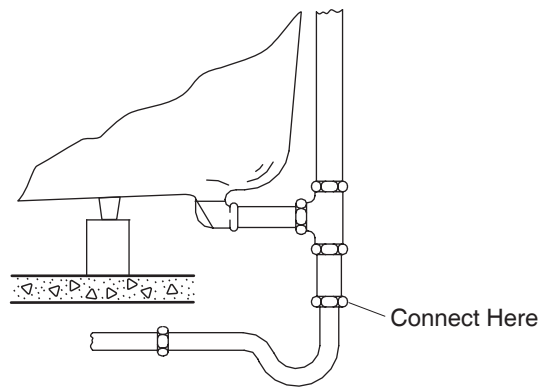


Fig. C

Install Drain




CAUTION: Risk of property and product damage. Ensure a watertight seal on the bath drain connections.



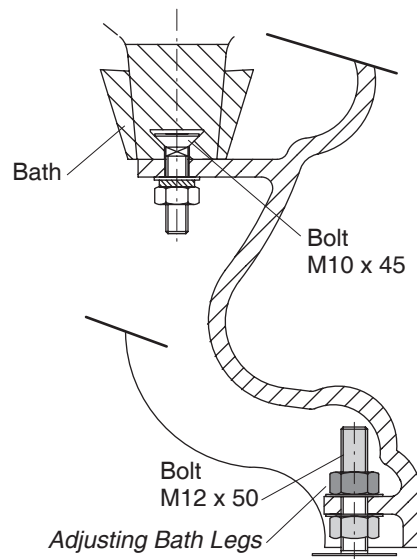
CAUTION: Risk of personal injury. Cast iron baths are extremely heavy. Obtain sufficient help to carefully lift or move the bath.

- Install the drain on the bath according to the drain manufacturer's instructions.
- Use at least four people to carefully place the bath at the desired place.

Install the Adjusting Bath Legs

 **WARNING: Risk of personal injury.** Wear personal protective equipment and obtain sufficient help to carefully lift or move the bath. Cast iron baths are extremely heavy. If the cast iron bath is not lifted properly, personal injury may occur.

- Do not allow the feet or drain hole to scrape the floor during installation, or you could damage the enamel.
- All baths are equipped with adjustable legs for proper level and height on all floors. The adjustment is 10 mm compared to dimension cited on price list. Do not seal legs to the floor.
- Check for level along the top of the side of the bath and across the drain end.



Clean-up After Installation

When cleaning up after installation, do not use abrasive cleansers as they may scratch and dull the surface. Use warm water and liquid, non-abrasive detergent to clean the surface.

Stubborn stains, paint, or tar can be removed with turpentine or paint thinner. Do not allow cleaners containing petroleum distillates to remain in contact with the bath surface for long periods of time. Plaster can be removed by scraping with wood edge. Do not use metal scrapers, wire brushes, or other metal tools. One of the powder type detergents may be used on a damp cloth to provide mild abrasive action to the residual plaster.

Important Consumer Information

The Safeguard slip resistant surface on this bathtub meets or exceeds the requirements of ASME/ANSI for A112.19.1M slip resistance.

 **DANGER: Risk of product damage.** Improper maintenance or cleansers may permanently remove the slip resistant surface on Kohler bathtubs.

NOTICE: All housekeeping and maintenance employees must be trained in the proper cleaning of Kohler bathtubs. Post a copy of this notice in a readily-visible location.

- Do not use steel wool, wire brushes, metal scrapers or abrasive sponge pads to clean a Kohler bathtub.
- Do not use buffing machines on the slip resistant surface.
- Do not use high alkaline or strong acid cleansers.
- Do not use abrasive cleansers.
- Use only non-abrasive cleansers and a soft nylon brush to clean the slip resistant surface.
- When using commercial cleansers, use cleansers with a pH of between three and eight.
- Follow cleanser manufacturer instructions very carefully.

คู่มือแนะนำการติดตั้งและการดูแลรักษา อ่างอาบน้ำเหล็กหล่อแบบตั้งลอย

ข้อมูลสำคัญ

ข้อสำคัญถึงผู้ติดตั้ง! คู่มือนี้มีข้อมูลสำคัญ โปรดมอบเอกสารให้กับเจ้าของผลิตภัณฑ์



ข้อควรระวัง ความเสี่ยงซึ่งอาจทำให้ร่างกายได้รับบาดเจ็บ อ่างอาบน้ำเหล็กหล่อมีน้ำหนักมาก สวมใส่อุปกรณ์เพื่อความปลอดภัยเมื่อติดตั้งผลิตภัณฑ์นี้

ขอขอบพระคุณที่เลือกใช้สุขภัณฑ์โคห์เลอร์

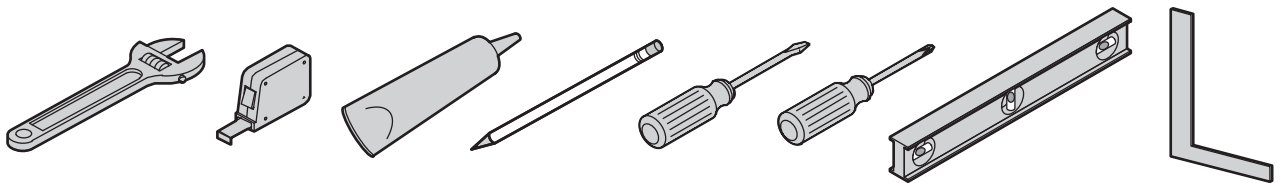
ขอขอบพระคุณที่ท่านได้เลือกใช้ผลิตภัณฑ์โคห์เลอร์ ผลิตภัณฑ์ของโคห์เลอร์ถูกสร้างสรรคอย่างปราณีตโดยผู้เชี่ยวชาญที่มีประสบการณ์ จึงเปรียบประดุจดั่งประติมากรรมชิ้นเอกที่มีความโดดเด่นทั้งในด้านประโยชน์ใช้สอย ผสมผสานไปกับความหรูหรางดงามในดีไซน์ที่ภูมิฐานของผลิตภัณฑ์ ก่อให้เกิดความสุนทรีย์ภาพทางอารมณ์ที่ควรค่าแก่การเป็นเจ้าของตราบนานเท่านาน ท่านจะภูมิใจในผลิตภัณฑ์ที่มีเอกลักษณ์เฉพาะตัวเหมือนกับเราที่มีความภูมิใจในผลิตภัณฑ์พร้อมกับคุณภาพภายใต้ชื่อเสียงของโคห์เลอร์

โปรดสละเวลาสักครู่เพื่อศึกษาคู่มือก่อนการติดตั้ง หากท่านพบปัญหาเกี่ยวกับการติดตั้งหรือสุขภัณฑ์ กรุณาติดต่อเราทันที เบอร์โทรศัพท์และเว็บไซต์ของเราได้แจ้งอยู่บนปกหลัง

ข้อมูลในคู่มือเล่มนี้มาจากข้อมูลผลิตภัณฑ์ล่าสุดที่มีอยู่ในช่วงเวลากำหนดพิมพ์ บริษัทฯ ได้พัฒนาผลิตภัณฑ์ต่อเนื่องอย่างสม่ำเสมอ ดังนั้นบริษัทฯ ขอสงวนสิทธิ์ในการเปลี่ยนแปลงข้อมูลผลิตภัณฑ์และบรรจุภัณฑ์ที่มีอยู่โดยมีต้องแจ้งให้ทราบล่วงหน้า

ขอขอบพระคุณที่ท่านเลือกใช้สุขภัณฑ์โคห์เลอร์

เครื่องมือและอุปกรณ์



เพิ่มเติม

- เครื่องมือที่ใช้สำหรับงานไม้
- ผ้าสะอาด

ก่อนการติดตั้ง

- ตรวจสอบระบบสุขาภิบาลและกฎหมายควบคุมอาคาร
- ก่อนเคลื่อนย้ายอ่างอาบน้ำ ให้ตรวจสอบพื้นที่บริเวณที่ทำการติดตั้ง เนื่องจากอ่างอาบน้ำมีน้ำหนักมากและเคลื่อนผ่านประตูไม่ง่าย
- ผนังและพื้นจะต้องตั้งฉากและได้ระดับ
- พื้นสำเร็จสามารถรองรับอ่างอาบน้ำได้
- พื้นที่ใช้รองรับอ่างอาบน้ำต้องสามารถรับน้ำหนักอย่างน้อย 270 กก./ตร.ม.
- ให้มั่นใจว่า บริเวณพื้นที่ที่ท่อน้ำทิ้งรองรับกับท่อน้ำเสียของอ่างอาบน้ำได้
- รูปภาพที่แสดงอยู่ในขั้นตอนการติดตั้งผลิตภัณฑ์อาจจะแตกต่างไปจากรุ่นผลิตภัณฑ์ที่ท่านกำลังติดตั้ง ข้อแนะนำการติดตั้งสามารถเข้าร่วมกันได้



ข้อควรระวัง ความเสี่ยงซึ่งอาจทำให้ผลิตภัณฑ์หรือทรัพย์สินเสียหาย ห้ามยกอ่างอาบน้ำจากขอบอ่าง

- ตรวจสอบผลิตภัณฑ์ใหม่ว่าชำรุดหรือไม่ นำผลิตภัณฑ์กลับลงกล่องกระแทงท่านพร้อมที่จะทำการติดตั้งเพื่อป้องกันความเสียหาย

เตรียมพื้นที่ติดตั้ง

- ถอดอ่างอาบน้ำชุดเก่าออก (หากมี)
- ปูพื้นสำเร็จให้เรียบร้อยก่อนดำเนินการติดตั้งอ่างอาบน้ำ
- ให้มั่นใจว่า พื้นสำเร็จต้องได้ระดับก่อนดำเนินการติดตั้งอ่างอาบน้ำ

เตรียมพื้น

- ตรวจสอบพื้นสำเร็จได้อ่างอาบน้ำ ให้ทำการซ่อมแซมหากจำเป็น จากนั้นให้มั่นใจว่า พื้นต้องได้ระดับ

เตรียมระบบสุขาภิบาล

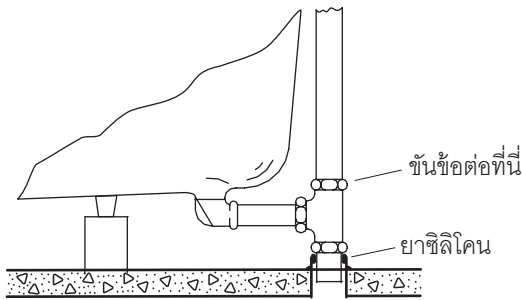
- วางตำแหน่งระบบท่อน้ำดีและท่อน้ำทิ้งให้สอดคล้องกับระยะติดตั้งของผลิตภัณฑ์ ปิดท่อน้ำดี และตรวจสอบการรั่วซึม

ติดตั้งระบบสุขาภิบาล

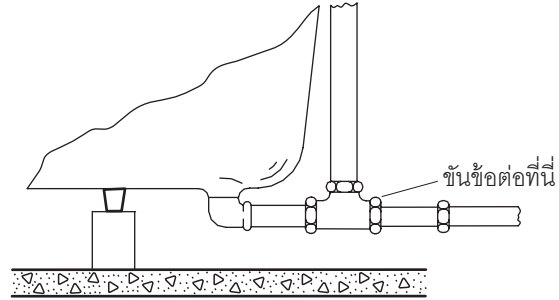


ข้อควรระวัง ความเสี่ยงซึ่งอาจทำให้ผลิตภัณฑ์หรือทรัพย์สินเสียหาย ให้แน่ใจว่า มีแนวขนานกันน้ำซึมอยู่ที่ข้อต่อท่อน้ำทิ้งทุกตำแหน่ง

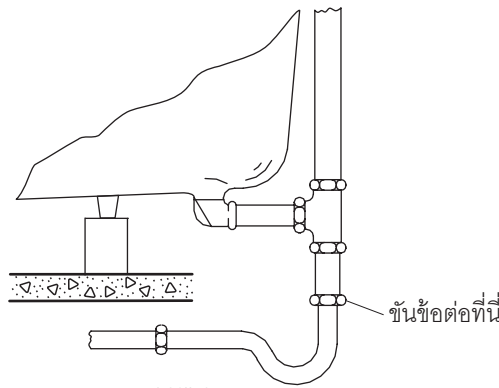
- เมื่ออ่างอาบน้ำอยู่ในตำแหน่งที่ต้องการติดตั้ง ให้ติดตั้งสะดืออ่างเข้ากับท่อน้ำ ดูภาพแสดงประกอบ ก, ข, ค
- ติดตั้งก๊อกน้ำและอุปกรณ์ จากนั้นเปิดวาล์วน้ำร้อนและน้ำเย็นเพื่อตรวจสอบการรั่วซึมของข้อต่อ
- เปิดน้ำลงอ่างอาบน้ำ จากนั้นตรวจสอบการรั่วซึมบริเวณข้อต่อต่างๆ



ภาพ ก.



ภาพ ข.



ภาพ ค.

ติดตั้งสะดืออ่าง



ข้อควรระวัง ความเสี่ยงซึ่งอาจทำให้ผลิตภัณฑ์หรือทรัพย์สินเสียหาย ให้แน่ใจว่า มีแนวขนานกันน้ำซึมอยู่ที่ข้อต่อท่อน้ำทิ้งทุกตำแหน่ง



ข้อควรระวัง ความเสี่ยงซึ่งอาจทำให้ได้รับบาดเจ็บ อ่างอาบน้ำเหล็กหล่อมีน้ำหนักมาก สวมใส่อุปกรณ์เพื่อความปลอดภัยเมื่อติดตั้งผลิตภัณฑ์นี้

- ประกอบสะดืออ่างเข้ากับอ่างอาบน้ำตามคำแนะนำการติดตั้งของผู้ผลิต
- เคลื่อนย้ายผลิตภัณฑ์อย่างระมัดระวัง โดยจัดให้มีผู้ช่วยยกผลิตภัณฑ์อย่างน้อย 4 คน

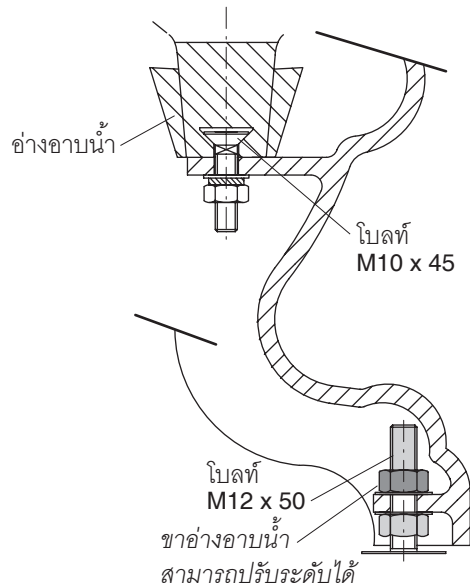
ติดตั้งอ่างอาบน้ำ



อันตราย ความเสี่ยงซึ่งอาจทำให้ได้รับบาดเจ็บ

สวมอุปกรณ์เพื่อความปลอดภัยและจัดหาเครื่องมือสำหรับการเคลื่อนย้ายอ่างอาบน้ำ อ่างอาบน้ำเหล็กหล่อมีน้ำหนักมาก หากเคลื่อนย้ายอย่างไม่ระมัดระวังอาจทำให้ได้รับบาดเจ็บได้

- ห้ามให้ขาอ่างอาบน้ำและท่อน้ำทิ้งชูดกับพื้นระหว่างการติดตั้ง ซึ่งอาจทำให้เกิดความเสียหายแก่ผิวเคลือบอีนาเมล
- ขาอ่างอาบน้ำสามารถปรับความสูงได้ 10 มม. ตามความเหมาะสม ขึ้นอยู่กับความสูงของพื้น ห้ามยึดขาอ่างอาบน้ำกับพื้น
- ตรวจสอบระดับน้ำบนขอบอ่างอาบน้ำให้ได้ระดับทุกด้านและตั้งฉากกับปลายท่อน้ำทิ้ง



ทำความสะอาดหลังจากการติดตั้ง

เมื่อมีการทำความสะอาดหลังจากการติดตั้ง ห้ามใช้ผลิตภัณฑ์ทำความสะอาดที่มีฤทธิ์กัดกร่อนซึ่งอาจทำให้พื้นผิวฉลอกหรือต่าง ให้ใช้น้ำยาทำความสะอาดผสมกับน้ำอุ่น หรือผลิตภัณฑ์ทำความสะอาดที่ไม่มีฤทธิ์กัดกร่อนทำความสะอาดพื้นผิว

ใช้น้ำมันสนหรือทินเนอร์สำหรับการทำความสะอาดคราบฝังแน่น, สี, หรือคราบน้ำมัน ห้ามใช้ผลิตภัณฑ์ทำความสะอาดที่มีส่วนผสมของ Petroleum Distillates เพื่อลดการตกค้างบนพื้นผิวอ่างอาบน้ำเป็นเวลานาน ห้ามใช้แปรงลวดหรืออุปกรณ์โลหะ

ข้อสำคัญสำหรับผู้ใช้งาน

อ่างอาบน้ำรุ่นนี้มีพื้นผิวกันลื่นบนอ่างอาบน้ำซึ่งผ่านมาตรฐาน ASME/ANSI A112.19.1M



อันตราย ความเสี่ยงซึ่งอาจทำให้ผลิตภัณฑ์เสียหาย การบำรุงรักษาที่ไม่ถูกวิธีหรือผลิตภัณฑ์ทำความสะอาดอาจจะขจัดผิวกันลื่นบนอ่างอาบน้ำ

ข้อพึงระวัง ผู้ดูแลรักษาและทำความสะอาดผลิตภัณฑ์ต้องได้รับความรู้เกี่ยวกับการทำความสะอาดอ่างอาบน้ำของโคห์เลอร์ ควรจัดพิมพ์และแจ้งข้อพึงระวังนี้ในบริเวณสังเกตเห็นได้

- ห้ามใช้แปรงลวด, แผ่นขัดโลหะ หรือฟองน้ำชนิดหยาบทำความสะอาดอ่างอาบน้ำโคห์เลอร์
- ห้ามใช้เครื่องขัดบนพื้นผิว
- ห้ามใช้ผลิตภัณฑ์ทำความสะอาดที่มีอัลคาไลน์ความเป็นด่างสูงหรือกรดสูง
- ห้ามใช้ผลิตภัณฑ์ทำความสะอาดที่มีฤทธิ์กัดกร่อน
- ใช้ผลิตภัณฑ์ทำความสะอาดที่ไม่มีฤทธิ์กัดกร่อนและใช้แปรงไนลอนชนิดอ่อนนุ่มทำความสะอาดพื้นผิวอ่างอาบน้ำ
- เมื่อใช้ผลิตภัณฑ์ทำความสะอาดโดยผลิตภัณฑ์ทำความสะอาดนั้นมีค่าความเป็นกรดต่างระหว่างค่า pH 3-8
- ปฏิบัติวิธีการใช้งานตามคำแนะนำของผลิตภัณฑ์ทำความสะอาดนั้นๆ

KOHLER®

KOHLER (THAILAND) PUBLIC COMPANY LIMITED
16th FL. Jasmine City Bldg., 2 Soi Sukhumvit 23, Sukhumvit Road, Wattana, Bangkok 10110 Thailand
Call Center Tel. +(66) 2204 6222 Fax. +(66) 2204 6224

บริษัท โคห์เลอร์ (ประเทศไทย) จำกัด (มหาชน)
ชั้น 16 อาคารจัสมีน ซิตี้, 2 ซอยสุขุมวิท 23 ถนนสุขุมวิท แขวงคลองเตยเหนือ เขตวัฒนา กรุงเทพฯ 10110
ลูกค้าสัมพันธ์ โทร. 0 2204 6222 โทรสาร 0 2204 6224
E-mail: callcenterthailand@kohler.com

