

K-3854T-C

K-4131T-C

产品规格

型号	表面处理	说明
K-3854T-C	0白	736*417*746mm连体座便器, "五级旋风绿能"冲水系统, 3/4. 8升冲水量, 305mm坑距 包括水箱配件, 水箱盖板, K-4713T法弧型缓降座便器盖板, 地脚安装组件, 抛光镀铬冲水手掣, 地排水排污管 (1129010)
K-4131T-C	0白	736*417*746mm连体座便器, "五级旋风绿能"冲水系统, 3/4. 8升冲水量, 400mm坑距 包括水箱配件, 水箱盖板, K-4713T法弧型缓降座便器盖板, 地脚安装组件, 抛光镀铬冲水手掣, 地排水排污管 (1152758)

产品尺寸图: 单位: (毫米)

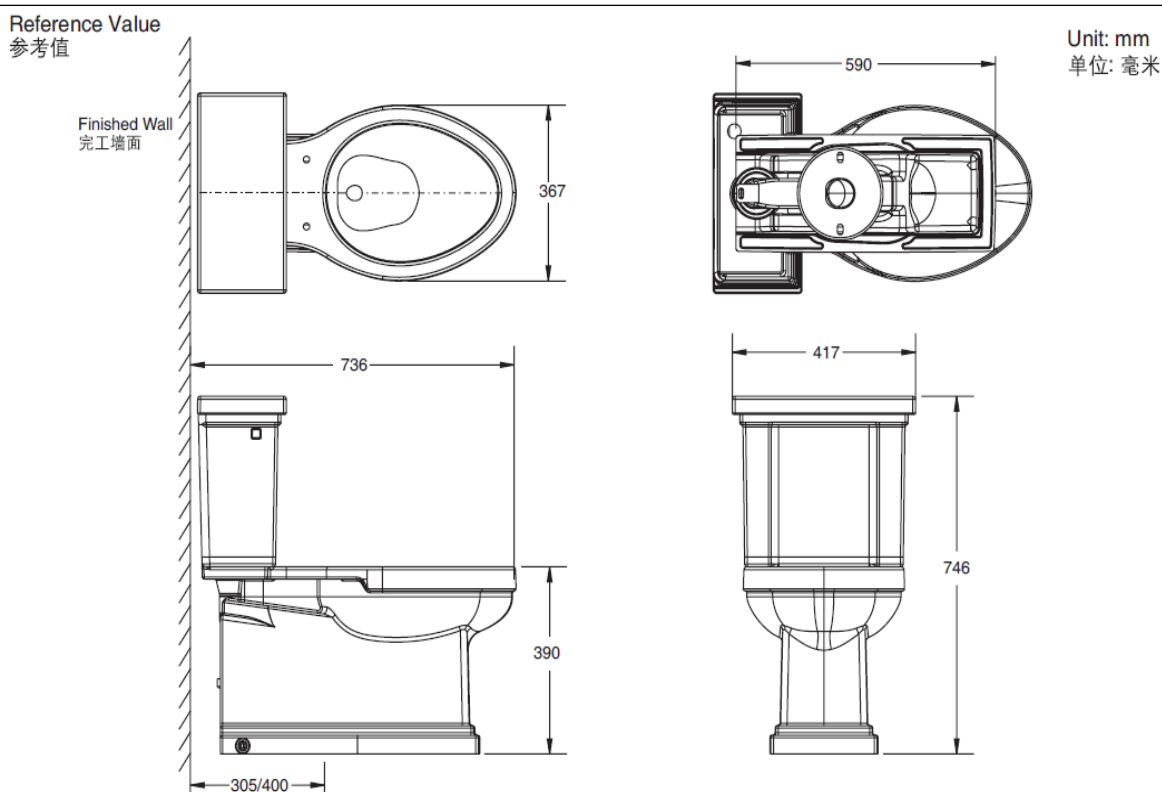


Fig.#1
图1

科勒公司保留随时变更图中标示尺寸的权利, 无需另行通知。

Kohler reserves the right to change marked dimensions without prior notice.